

Cucine elettriche

2 piastre elettriche

NECE72G

700 line

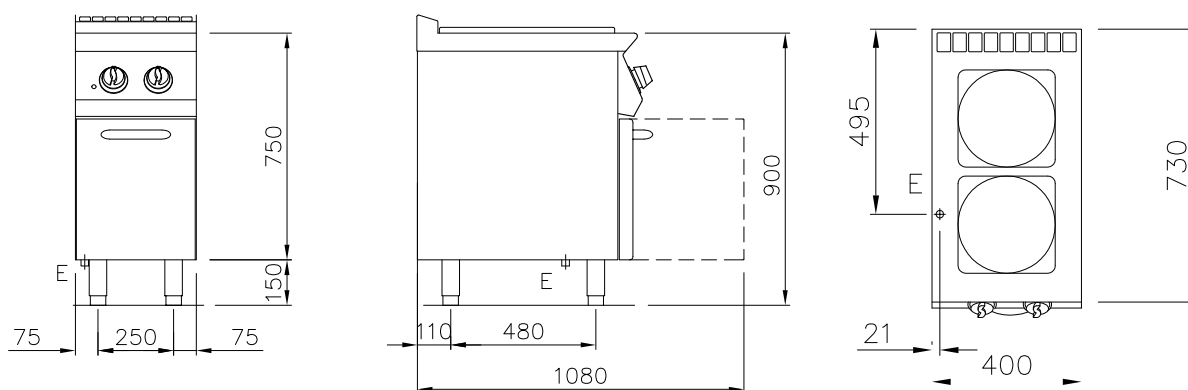
SILKO
IDEAS. WELL DONE

Piano di cottura elettrico realizzato in acciaio inox Aisi 304. Piano stampato con spessore 15/10, predisposto per l'unione di testa. Piano con invaso per la raccolta dei liquidi. Piastre di riscaldamento in ghisa, quadrate o tonde, n° 2 con potenza di 2,6 kW ciascuna, fissate ermeticamente al piano. Regolazione del riscaldamento tramite selettore a 7 posizioni.

Attivazione del riscaldamento segnalata da lampada spia arancione collocata sul pannello comandi. Piastre dotate di termostato di sicurezza a ripristino automatico che interviene in caso utilizzo a vuoto o con pentola inadatta. Lampade spia per verificare il corretto funzionamento dell'apparecchiatura. Vano a giorno da 400mm. Piedini regolabili in altezza in acciaio inox.



Larghezza mm.:	400
Profondità mm.:	730
Altezza mm.:	900
Peso kg.:	-
Volume m ³ :	0,4
Alimentazione el.:	VAC400-3N 50/60 Hz
Potenza El. kW.:	5,2
Potenza Gas (kw):	-



NOTE PER L'INSTALLATORE:

- Tutti gli arrivi acqua e gas dovranno essere previsti di rubinetto di intercettazione o valvola a sfera.
- Il tubo principale del gas dovrà essere completo di saracinesca di chiusura.
- Per le tubazioni del gas usare tubi non saldati.
- Le tubazioni del gas dovranno essere "incamiciate" dove richiesto dalle vigenti norme
- Per tutte le uscite cavo elettrico prevedere interruttore di esclusione e con una scorta cavo in uscita di metri 1,5 (salvo diverse indicazioni in pianta).
- Le prese elettriche saranno del tipo "TICINO antinfortunistico" (o similare) adatte per ambienti umidi e complete di relativa spina.
- Prevedere interruttore generale per tutte le alimentazioni elettriche.

E = Coll. Elettrico

Silko - Ali S.p.A.
Via Cal Larga, 8
Z.I San Giacomo di Veglia
31029 Vittorio Veneto
(TV) ITALY
T (+39) 0438 911930
F (+39) 0438 506291
info@silko.it

www.silko.it

Cucine elettriche

2 piastre elettriche

NECE72G

700 line

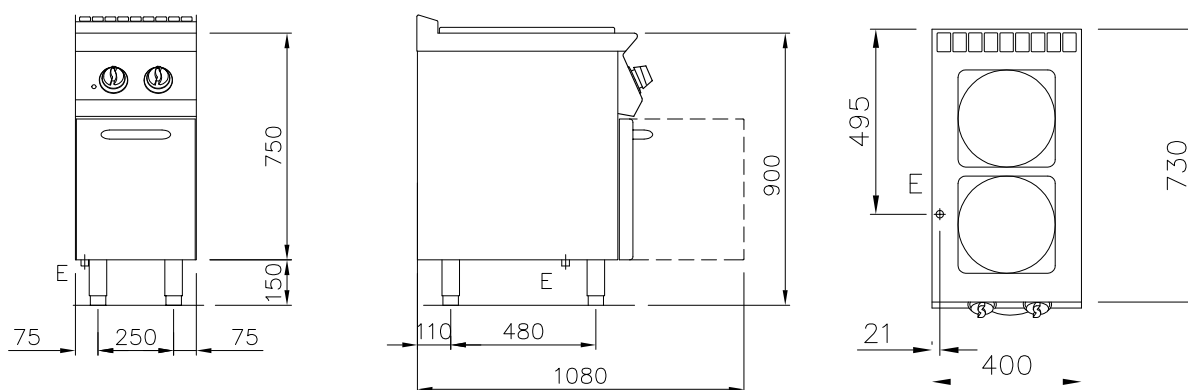
SILKO
IDEAS. WELL DONE

Piano di cottura elettrico realizzato in acciaio inox Aisi 304. Piano stampato con spessore 15/10, predisposto per l'unione di testa. Piano con invaso per la raccolta dei liquidi. Piastre di riscaldamento in ghisa, quadrate o tonde, n° 2 con potenza di 2,6 kW ciascuna, fissate ermeticamente al piano. Regolazione del riscaldamento tramite selettore a 7 posizioni.

Attivazione del riscaldamento segnalata da lampada spia arancione collocata sul pannello comandi. Piastre dotate di termostato di sicurezza a ripristino automatico che interviene in caso utilizzo a vuoto o con pentola inadatta. Lampade spia per verificare il corretto funzionamento dell'apparecchiatura. Vano a giorno da 400mm. Piedini regolabili in altezza in acciaio inox.



Larghezza mm.:	400
Profondità mm.:	730
Altezza mm.:	900
Peso kg.:	-
Volume m ³ :	0,4
Alimentazione el.:	VAC400-3N 50/60 Hz
Potenza El. kW.:	5,2
Potenza Gas (kw):	-



NOTE PER L'INSTALLATORE:

- Tutti gli arrivi acqua e gas dovranno essere previsti di rubinetto di intercettazione o valvola a sfera.
- Il tubo principale del gas dovrà essere completo di saracinesca di chiusura.
- Per le tubazioni del gas usare tubi non saldati.
- Le tubazioni del gas dovranno essere "incamiciate" dove richiesto dalle vigenti norme
- Per tutte le uscite cavo elettrico prevedere interruttore di esclusione e con una scorta cavo in uscita di metri 1,5 (salvo diverse indicazioni in pianta).
- Le prese elettriche saranno del tipo "TICINO antinfortunistico" (o similare) adatte per ambienti umidi e complete di relativa spina.
- Prevedere interruttore generale per tutte le alimentazioni elettriche.

E = Coll. Elettrico

Silko - Ali S.p.A.
Via Cal Larga, 8
Z.I San Giacomo di Veglia
31029 Vittorio Veneto
(TV) ITALY
T (+39) 0438 911930
F (+39) 0438 506291
info@silko.it

www.silko.it

Cucine elettriche

4 piastre elettriche su forno elettrico

NECE74E

700 line

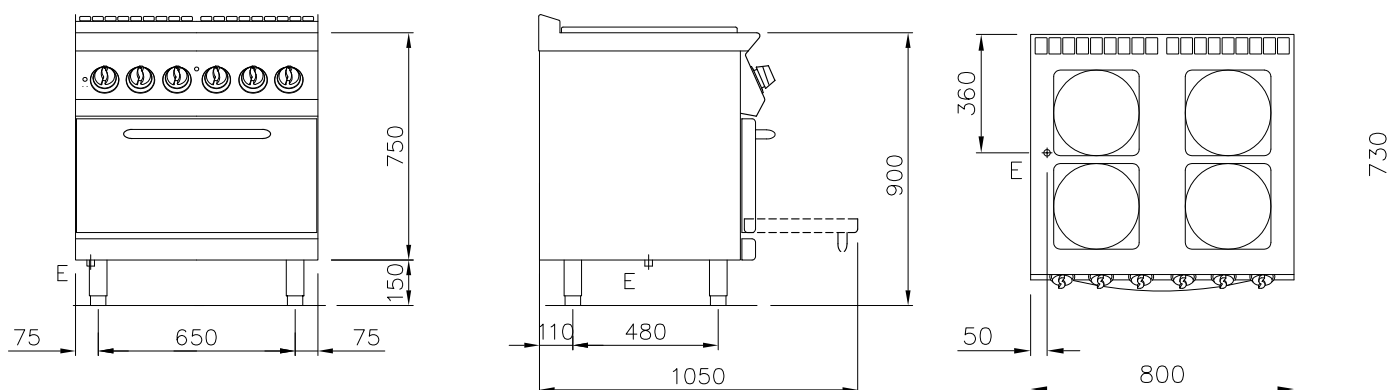
SILKO
IDEAS. WELL DONE

Piano di cottura elettrico realizzato in acciaio inox Aisi 304. Piano stampato con spessore 15/10, predisposto per l'unione di testa. Piano con invaso per la raccolta dei liquidi. Piastre di riscaldamento in ghisa, quadrate o tonde, n° 4 con potenza di 2,6 kW ciascuna, fissate ermeticamente al piano. Regolazione del riscaldamento tramite selettore a 7 posizioni. Attivazione del riscaldamento segnalata da lampada spia arancione collocata sul pannello comandi. Piastre dotate di termostato di sicurezza a ripristino automatico che interviene in caso utilizzo a vuoto o con pentola inadatta.

Lampade spia per verificare il corretto funzionamento dell'apparecchiatura. Forno elettrico statico GN 2/1. Riscaldamento tramite resistenze superiori ed inferiori a regolazione indipendente. Termostato per una regolazione della temperatura da 50°C a 300°C. Camera di cottura in acciaio inox di dimensioni 575x650x300 mm. Suola forno in FE smaltata nera. Controporta forno in acciaio inox con tenuta a labirinto. Commutatore a quattro posizioni, termostato di sicurezza. Lampada spia per verificare il corretto funzionamento del forno. Potenza forno 6 kW. Apparecchiatura dotata di piedini regolabili in altezza in acciaio inox.



Larghezza mm.:	800
Profondità mm.:	730
Altezza mm.:	900
Peso kg.:	-
Volume m ³ :	0,8
Alimentazione el.:	VAC400-3N 50/60 Hz
Potenza El. kW.:	16,4
Potenza Gas (kw):	-



NOTE PER L'INSTALLATORE:

- Tutti gli arrivi acqua e gas dovranno essere previsti di rubinetto di intercettazione o valvola a sfera.
- Il tubo principale del gas dovrà essere completo di saracinesca di chiusura.
- Per le tubazioni del gas usare tubi non saldati.
- Le tubazioni del gas dovranno essere "incamiciate" dove richiesto dalle vigenti norme
- Per tutte le uscite cavo elettrico prevedere interruttore di esclusione e con una scorta cavo in uscita di metri 1,5 (salvo diverse indicazioni in pianta).
- Le prese elettriche saranno del tipo "TICINO antinfortunistico" (o similare) adatte per ambienti umidi e complete di relativa spina.
- Prevedere interruttore generale per tutte le alimentazioni elettriche.

E = Coll. Elettrico

Silko - Ali S.p.A.
Via Cal Larga, 8
Z.I San Giacomo di Veglia
31029 Vittorio Veneto
(TV) ITALY
T (+39) 0438 911930
F (+39) 0438 506291
info@silko.it

www.silko.it

Cucine elettriche

4 piastre elettriche su forno elettrico

NECE74EQ

700 line

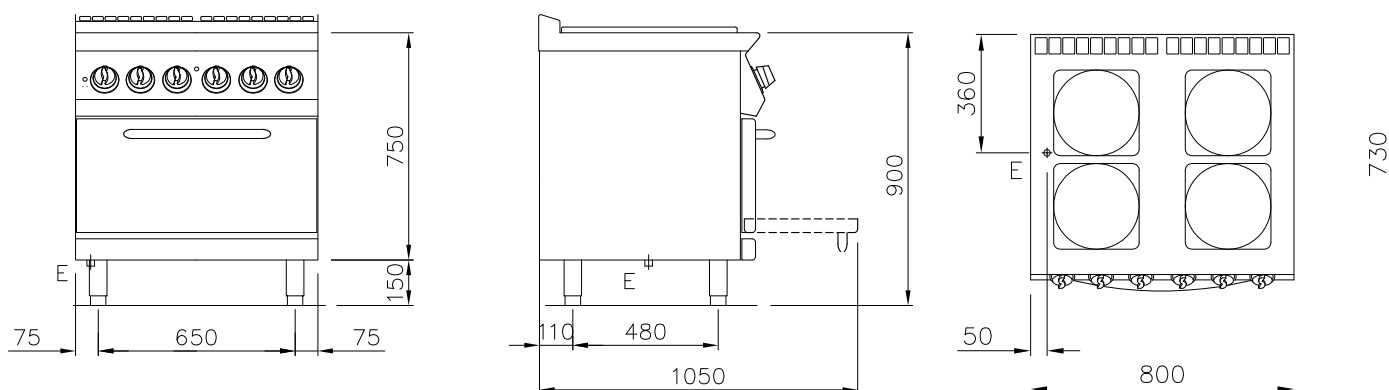
SILKO
IDEAS. WELL DONE

Piano di cottura elettrico realizzato in acciaio inox Aisi 304. Piano stampato con spessore 15/10, predisposto per l'unione di testa. Piano con invaso per la raccolta dei liquidi. Piastre di riscaldamento in ghisa, quadrate o tonde, n° 4 con potenza di 2,6 kW ciascuna, fissate ermeticamente al piano. Regolazione del riscaldamento tramite selettore a 7 posizioni. Attivazione del riscaldamento segnalata da lampada spia arancione collocata sul pannello comandi. Piastre dotate di termostato di sicurezza a ripristino automatico che interviene in caso utilizzo a vuoto o con pentola inadatta.

Lampade spia per verificare il corretto funzionamento dell'apparecchiatura. Forno elettrico statico GN 2/1. Riscaldamento tramite resistenze superiori ed inferiori a regolazione indipendente. Termostato per una regolazione della temperatura da 50°C a 300°C. Camera di cottura in acciaio inox di dimensioni 575x650x300 mm. Suola forno in FE smaltata nera. Controporta forno in acciaio inox con tenuta a labirinto. Commutatore a quattro posizioni, termostato di sicurezza. Lampada spia per verificare il corretto funzionamento del forno. Potenza forno 6 kW. Apparecchiatura dotata di piedini regolabili in altezza in acciaio inox.



Larghezza mm.:	800
Profondità mm.:	730
Altezza mm.:	900
Peso kg.:	-
Volume m ³ :	0,8
Alimentazione el.:	VAC400-3N 50/60 Hz
Potenza El. kW.:	16,4
Potenza Gas (kw):	-



NOTE PER L'INSTALLATORE:

- Tutti gli arrivi acqua e gas dovranno essere previsti di rubinetto di intercettazione o valvola a sfera.
- Il tubo principale del gas dovrà essere completo di saracinesca di chiusura.
- Per le tubazioni del gas usare tubi non saldati.
- Le tubazioni del gas dovranno essere "incamiciate" dove richiesto dalle vigenti norme
- Per tutte le uscite cavo elettrico prevedere interruttore di esclusione e con una scorta cavo in uscita di metri 1,5 (salvo diverse indicazioni in pianta).
- Le prese elettriche saranno del tipo "TICINO antinfortunistico" (o similare) adatte per ambienti umidi e complete di relativa spina.
- Prevedere interruttore generale per tutte le alimentazioni elettriche.

E = Coll. Elettrico

Silko - Ali S.p.A.
Via Cal Larga, 8
Z.I San Giacomo di Veglia
31029 Vittorio Veneto
(TV) ITALY
T (+39) 0438 911930
F (+39) 0438 506291
info@silko.it

www.silko.it

Cucine elettriche

4 piastre elettriche

NECE74G

700 line

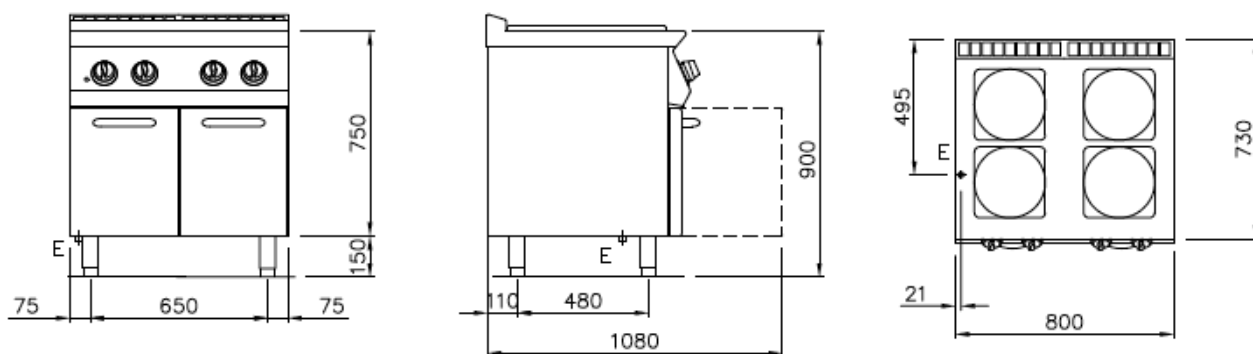
SILKO
IDEAS. WELL DONE

Piano di cottura elettrico realizzato in acciaio inox Aisi 304. Piano stampato con spessore 15/10, predisposto per l'unione di testa. Piano con invaso per la raccolta dei liquidi. Piastre di riscaldamento in ghisa, quadrate o tonde, n° 4 con potenza di 2,6 kW ciascuna, fissate ermeticamente al piano. Regolazione del riscaldamento tramite selettore a 7 posizioni.

Attivazione del riscaldamento segnalata da lampada spia arancione collocata sul pannello comandi. Piastre dotate di termostato di sicurezza a ripristino automatico che interviene in caso utilizzo a vuoto o con pentola inadatta. Lampade spia per verificare il corretto funzionamento dell'apparecchiatura. Vano a giorno da 800 mm. Piedini regolabili in altezza in acciaio inox.



Larghezza mm.:	800
Profondità mm.:	730
Altezza mm.:	900
Peso kg.:	-
Volume m ³ :	0,8
Alimentazione el.:	VAC400-3N 50/60 Hz
Potenza El. kW.:	10,4
Potenza Gas (kw):	-



NOTE PER L'INSTALLATORE:

- Tutti gli arrivi acqua e gas dovranno essere previsti di rubinetto di intercettazione o valvola a sfera.
- Il tubo principale del gas dovrà essere completo di saracinesca di chiusura.
- Per le tubazioni del gas usare tubi non saldati.
- Le tubazioni del gas dovranno essere "incamiciate" dove richiesto dalle vigenti norme
- Per tutte le uscite cavo elettrico prevedere interruttore di esclusione e con una scorta cavo in uscita di metri 1,5 (salvo diverse indicazioni in pianta).
- Le prese elettriche saranno del tipo "TICINO antinfortunistico" (o similare) adatte per ambienti umidi e complete di relativa spina.
- Prevedere interruttore generale per tutte le alimentazioni elettriche.

E = Coll. Elettrico

Silko - Ali S.p.A.
Via Cal Larga, 8
Z.I San Giacomo di Veglia
31029 Vittorio Veneto
(TV) ITALY
T (+39) 0438 911930
F (+39) 0438 506291
info@silko.it

www.silko.it

Cucine elettriche

4 piastre elettriche

NECE74GQ

700 line

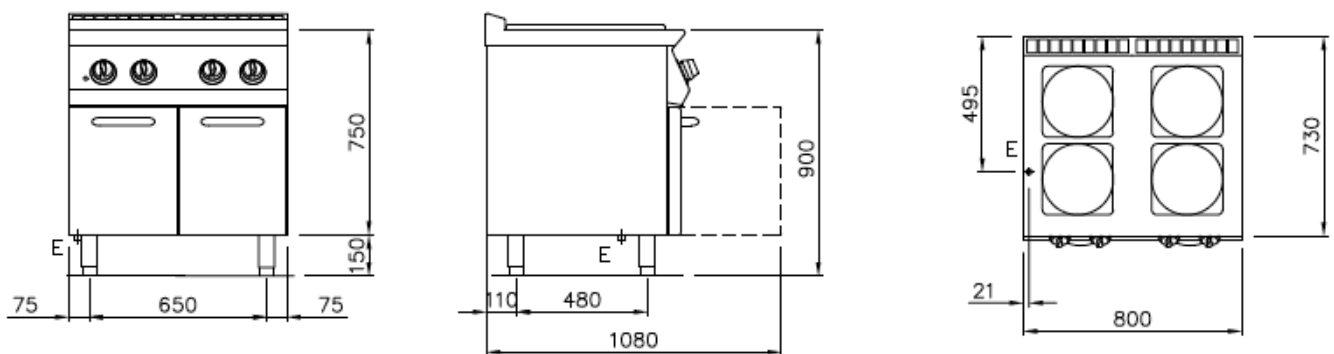
SILKO
IDEAS. WELL DONE

Piano di cottura elettrico realizzato in acciaio inox Aisi 304. Piano stampato con spessore 15/10, predisposto per l'unione di testa. Piano con invaso per la raccolta dei liquidi. Piastre di riscaldamento in ghisa, quadrate o tonde, n° 4 con potenza di 2,6 kW ciascuna, fissate ermeticamente al piano. Regolazione del riscaldamento tramite selettore a 7 posizioni.

Attivazione del riscaldamento segnalata da lampada spia arancione collocata sul pannello comandi. Piastre dotate di termostato di sicurezza a ripristino automatico che interviene in caso utilizzo a vuoto o con pentola inadatta. Lampade spia per verificare il corretto funzionamento dell'apparecchiatura. Vano a giorno da 800 mm. Piedini regolabili in altezza in acciaio inox.



Larghezza mm.:	800
Profondità mm.:	730
Altezza mm.:	900
Peso kg.:	-
Volume m ³ :	0,8
Alimentazione el.:	VAC400-3N 50/60 Hz
Potenza El. kW.:	10,4
Potenza Gas (kw):	-



NOTE PER L'INSTALLATORE:

- Tutti gli arrivi acqua e gas dovranno essere previsti di rubinetto di intercettazione o valvola a sfera.
- Il tubo principale del gas dovrà essere completo di saracinesca di chiusura.
- Per le tubazioni del gas usare tubi non saldati.
- Le tubazioni del gas dovranno essere "incamiciate" dove richiesto dalle vigenti norme
- Per tutte le uscite cavo elettrico prevedere interruttore di esclusione e con una scorta cavo in uscita di metri 1,5 (salvo diverse indicazioni in pianta).
- Le prese elettriche saranno del tipo "TICINO antinfortunistico" (o similare) adatte per ambienti umidi e complete di relativa spina.
- Prevedere interruttore generale per tutte le alimentazioni elettriche.

E = Coll. Elettrico

Silko - Ali S.p.A.
Via Cal Larga, 8
Z.I San Giacomo di Veglia
31029 Vittorio Veneto
(TV) ITALY
T (+39) 0438 911930
F (+39) 0438 506291
info@silko.it

www.silko.it