

Elemento neutro realizzato in acciaio inox Aisi 304. Piano stampato con spessore 15/10 privo di fori camino, predisposto per l'unione di testa.

Vano a giorno da 200 mm. Piedini regolabili in altezza in acciaio inox.

Larghezza mm.:	200
Profondità mm.:	730
Altezza mm.:	900
Peso kg.:	-
Volume m ³ :	0,2
Alimentazione el.:	-
Potenza El. kW.:	-
Potenza Gas (kw):	-

NOTE PER L'INSTALLATORE:

- Tutti gli arrivi acqua e gas dovranno essere previsti di rubinetto di intercettazione o valvola a sfera.
- Il tubo principale del gas dovrà essere completo di saracinesca di chiusura.
- Per le tubazioni del gas usare tubi non saldati.
- Le tubazioni del gas dovranno essere "incamiciate" dove richiesto dalle vigenti norme
- Per tutte le uscite cavo elettrico prevedere interruttore di esclusione e con una scorta cavo in uscita di metri 1,5 (salvo diverse indicazioni in pianta).
- Le prese elettriche saranno del tipo "TICINO antinfortunistico" (o similare) adatte per ambienti umidi e complete di relativa spina.
- Prevedere interruttore generale per tutte le alimentazioni elettriche.

Silko - Ali S.p.A.
Via Cal Larga, 8
Z.I San Giacomo di Veglia
31029 Vittorio Veneto
(TV) ITALY
T (+39) 0438 911930
F (+39) 0438 506291
info@silko.it

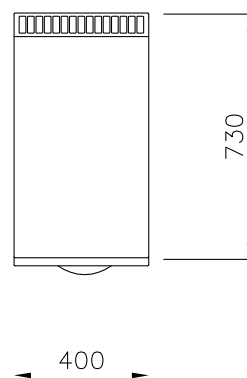
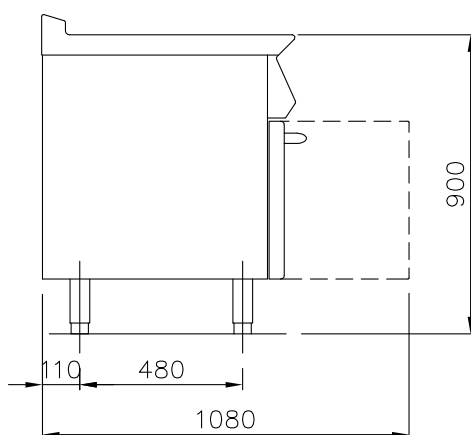
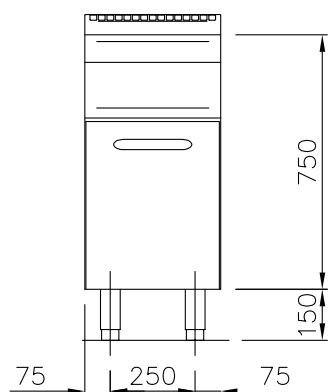
www.silko.it

Elemento neutro realizzato in acciaio inox Aisi 304. Piano stampato con spessore 15/10 privo di fori camino, predisposto per l'unione di testa.

Vano a giorno da 400 mm. Piedini regolabili in altezza in acciaio inox.



Larghezza mm.:	400
Profondità mm.:	730
Altezza mm.:	900
Peso kg.:	-
Volume m ³ :	0,4
Alimentazione el.:	-
Potenza El. kW.:	-
Potenza Gas (kw):	-



NOTE PER L'INSTALLATORE:

- Tutti gli arrivi acqua e gas dovranno essere previsti di rubinetto di intercettazione o valvola a sfera.
- Il tubo principale del gas dovrà essere completo di saracinesca di chiusura.
- Per le tubazioni del gas usare tubi non saldati.
- Le tubazioni del gas dovranno essere "incamiciate" dove richiesto dalle vigenti norme
- Per tutte le uscite cavo elettrico prevedere interruttore di esclusione e con una scorta cavo in uscita di metri 1,5 (salvo diverse indicazioni in pianta).
- Le prese elettriche saranno del tipo "TICINO antinfortunistico" (o similare) adatte per ambienti umidi e complete di relativa spina.
- Prevedere interruttore generale per tutte le alimentazioni elettriche.

Silko - Ali S.p.A.
Via Cal Larga, 8
Z.I San Giacomo di Veglia
31029 Vittorio Veneto
(TV) ITALY
T (+39) 0438 911930
F (+39) 0438 506291
info@silko.it

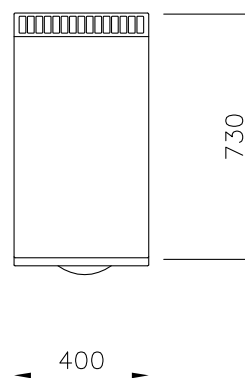
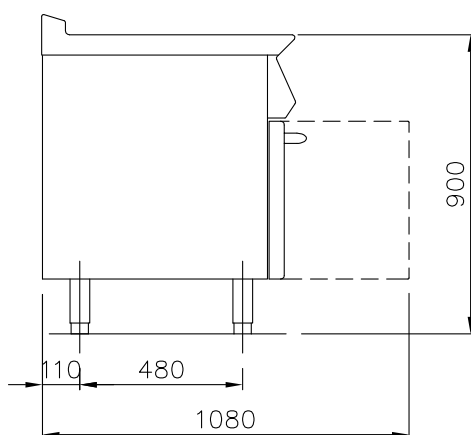
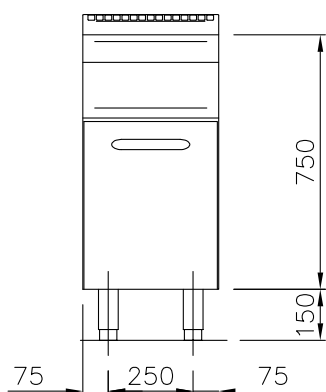
www.silko.it

Elemento neutro realizzato in acciaio inox Aisi 304. Piano stampato con spessore 15/10 privo di fori camino, predisposto per l'unione di testa. Cassetto con angoli arrotondati atto a contenere 1 bacinella GN 1/1 altezza massima 150 mm.

Maniglia integrata nel pannello frontale. Vano a giorno da 400 mm. Piedini regolabili in altezza in acciaio inox.



Larghezza mm.:	400
Profondità mm.:	730
Altezza mm.:	900
Peso kg.:	-
Volume m ³ :	0,4
Alimentazione el.:	-
Potenza El. kW.:	-
Potenza Gas (kw):	-



NOTE PER L'INSTALLATORE:

- Tutti gli arrivi acqua e gas dovranno essere previsti di rubinetto di intercettazione o valvola a sfera.
- Il tubo principale del gas dovrà essere completo di saracinesca di chiusura.
- Per le tubazioni del gas usare tubi non saldati.
- Le tubazioni del gas dovranno essere "incamiciate" dove richiesto dalle vigenti norme
- Per tutte le uscite cavo elettrico prevedere interruttore di esclusione e con una scorta cavo in uscita di metri 1,5 (salvo diverse indicazioni in pianta).
- Le prese elettriche saranno del tipo "TICINO antinfortunistico" (o similare) adatte per ambienti umidi e complete di relativa spina.
- Prevedere interruttore generale per tutte le alimentazioni elettriche.

Silko - Ali S.p.A.
Via Cal Larga, 8
Z.I San Giacomo di Veglia
31029 Vittorio Veneto
(TV) ITALY
T (+39) 0438 911930
F (+39) 0438 506291
info@silko.it

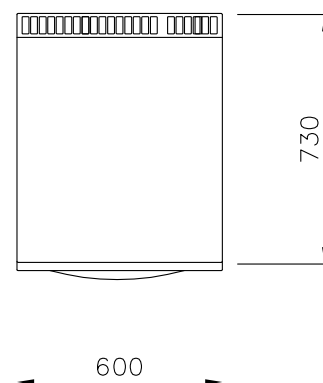
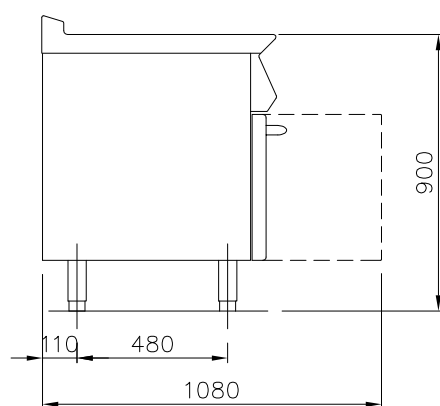
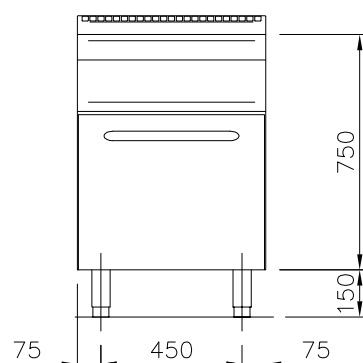
www.silko.it

Elemento neutro realizzato in acciaio inox Aisi 304. Piano stampato con spessore 15/10 privo di fori camino, predisposto per l'unione di testa.

Vano a giorno da 600 mm. Piedini regolabili in altezza in acciaio inox.



Larghezza mm.:	600
Profondità mm.:	730
Altezza mm.:	900
Peso kg.:	-
Volume m ³ :	0,6
Alimentazione el.:	-
Potenza El. kW.:	-
Potenza Gas (kw):	-



NOTE PER L'INSTALLATORE:

- Tutti gli arrivi acqua e gas dovranno essere previsti di rubinetto di intercettazione o valvola a sfera.
- Il tubo principale del gas dovrà essere completo di saracinesca di chiusura.
- Per le tubazioni del gas usare tubi non saldati.
- Le tubazioni del gas dovranno essere "incamiciate" dove richiesto dalle vigenti norme
- Per tutte le uscite cavo elettrico prevedere interruttore di esclusione e con una scorta cavo in uscita di metri 1,5 (salvo diverse indicazioni in pianta).
- Le prese elettriche saranno del tipo "TICINO antinfortunistico" (o similare) adatte per ambienti umidi e complete di relativa spina.
- Prevedere interruttore generale per tutte le alimentazioni elettriche.

Silko - Ali S.p.A.
Via Cal Larga, 8
Z.I San Giacomo di Veglia
31029 Vittorio Veneto
(TV) ITALY
T (+39) 0438 911930
F (+39) 0438 506291
info@silko.it

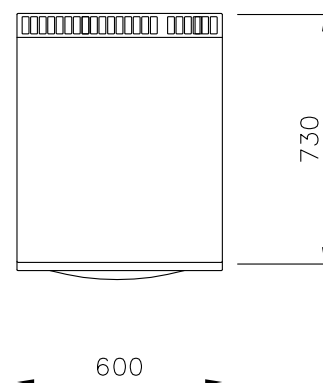
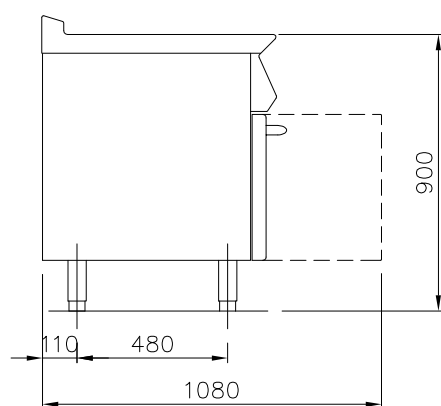
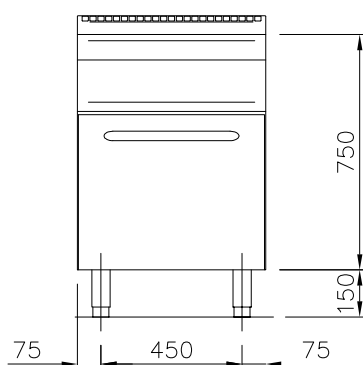
www.silko.it

Elemento neutro realizzato in acciaio inox Aisi 304. Piano stampato con spessore 15/10 privo di fori camino, predisposto per l'unione di testa. Cassetto con angoli arrotondati atto a contenere 1 bacinella GN 2/1 altezza massima 150 mm.

Maniglia integrata nel pannello frontale. Vano a giorno da 600 mm. Piedini regolabili in altezza in acciaio inox.



Larghezza mm.:	600
Profondità mm.:	730
Altezza mm.:	900
Peso kg.:	-
Volume m ³ :	0,6
Alimentazione el.:	-
Potenza El. kW.:	-
Potenza Gas (kw):	-



NOTE PER L'INSTALLATORE:

- Tutti gli arrivi acqua e gas dovranno essere previsti di rubinetto di intercettazione o valvola a sfera.
- Il tubo principale del gas dovrà essere completo di saracinesca di chiusura.
- Per le tubazioni del gas usare tubi non saldati.
- Le tubazioni del gas dovranno essere "incamiciate" dove richiesto dalle vigenti norme
- Per tutte le uscite cavo elettrico prevedere interruttore di esclusione e con una scorta cavo in uscita di metri 1,5 (salvo diverse indicazioni in pianta).
- Le prese elettriche saranno del tipo "TICINO antinfortunistico" (o similare) adatte per ambienti umidi e complete di relativa spina.
- Prevedere interruttore generale per tutte le alimentazioni elettriche.

Silko - Ali S.p.A.
Via Cal Larga, 8
Z.I San Giacomo di Veglia
31029 Vittorio Veneto
(TV) ITALY
T (+39) 0438 911930
F (+39) 0438 506291
info@silko.it

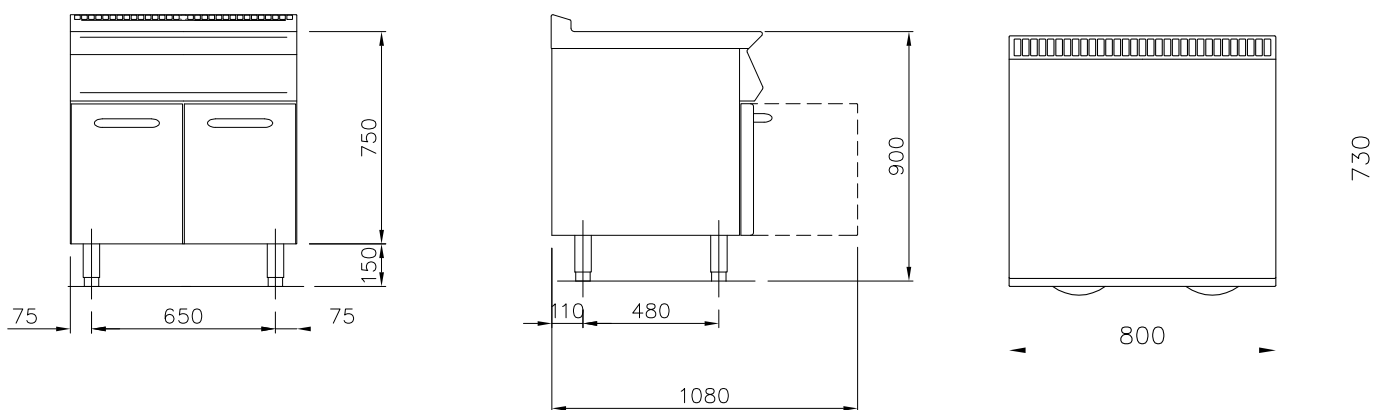
www.silko.it

Elemento neutro realizzato in acciaio inox Aisi 304. Piano stampato con spessore 15/10 privo di fori camino, predisposto per l'unione di testa.

Vano a giorno da 800 mm. Piedini regolabili in altezza in acciaio inox.



Larghezza mm.:	800
Profondità mm.:	730
Altezza mm.:	900
Peso kg.:	-
Volume m ³ :	0,6
Alimentazione el.:	-
Potenza El. kW.:	-
Potenza Gas (kw):	-



NOTE PER L'INSTALLATORE:

- Tutti gli arrivi acqua e gas dovranno essere previsti di rubinetto di intercettazione o valvola a sfera.
- Il tubo principale del gas dovrà essere completo di saracinesca di chiusura.
- Per le tubazioni del gas usare tubi non saldati.
- Le tubazioni del gas dovranno essere "incamiciate" dove richiesto dalle vigenti norme
- Per tutte le uscite cavo elettrico prevedere interruttore di esclusione e con una scorta cavo in uscita di metri 1,5 (salvo diverse indicazioni in pianta).
- Le prese elettriche saranno del tipo "TICINO antinfortunistico" (o similare) adatte per ambienti umidi e complete di relativa spina.
- Prevedere interruttore generale per tutte le alimentazioni elettriche.

Silko - Ali S.p.A.
Via Cal Larga, 8
Z.I San Giacomo di Veglia
31029 Vittorio Veneto
(TV) ITALY
T (+39) 0438 911930
F (+39) 0438 506291
info@silko.it

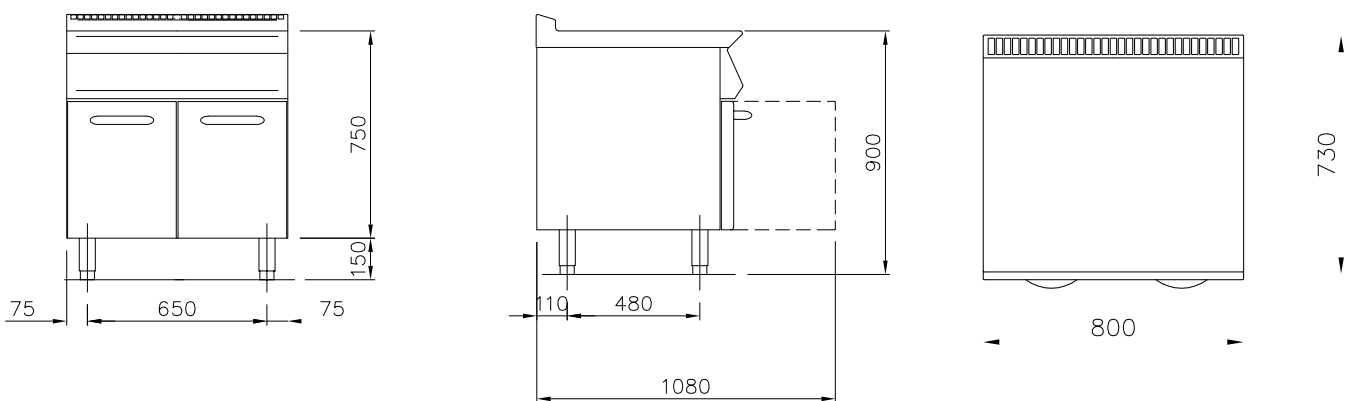
www.silko.it

Elemento neutro realizzato in acciaio inox Aisi 304. Piano stampato con spessore 15/10 privo di fori camino, predisposto per l'unione di testa. Cassetto con angoli arrotondati atto a contenere 1 bacinella GN 2/1 altezza massima 150 mm.

Maniglia integrata nel pannello frontale. Vano a giorno da 800 mm. Piedini regolabili in altezza in acciaio inox.



Larghezza mm.:	800
Profondità mm.:	730
Altezza mm.:	900
Peso kg.:	-
Volume m ³ :	0,8
Alimentazione el.:	-
Potenza El. kW.:	-
Potenza Gas (kw):	-



NOTE PER L'INSTALLATORE:

- Tutti gli arrivi acqua e gas dovranno essere previsti di rubinetto di intercettazione o valvola a sfera.
- Il tubo principale del gas dovrà essere completo di saracinesca di chiusura.
- Per le tubazioni del gas usare tubi non saldati.
- Le tubazioni del gas dovranno essere "incamiciate" dove richiesto dalle vigenti norme
- Per tutte le uscite cavo elettrico prevedere interruttore di esclusione e con una scorta cavo in uscita di metri 1,5 (salvo diverse indicazioni in pianta).
- Le prese elettriche saranno del tipo "TICINO antinfortunistico" (o similare) adatte per ambienti umidi e complete di relativa spina.
- Prevedere interruttore generale per tutte le alimentazioni elettriche.

Silko - Ali S.p.A.
Via Cal Larga, 8
Z.I San Giacomo di Veglia
31029 Vittorio Veneto
(TV) ITALY
T (+39) 0438 911930
F (+39) 0438 506291
info@silko.it

www.silko.it