

Bagnomaria elettrico

NEME92G
900 line

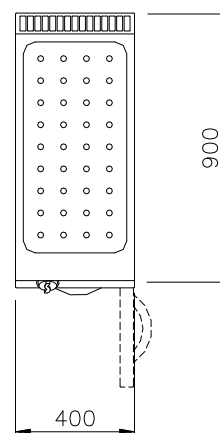
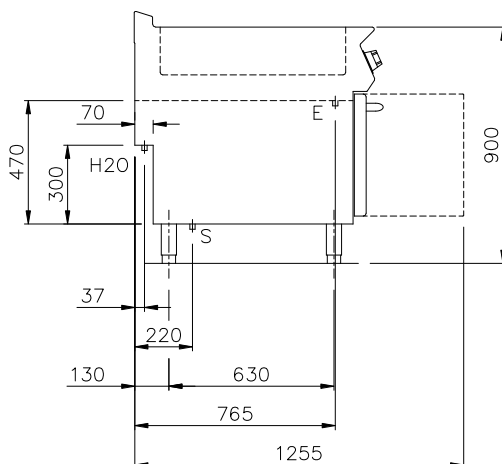
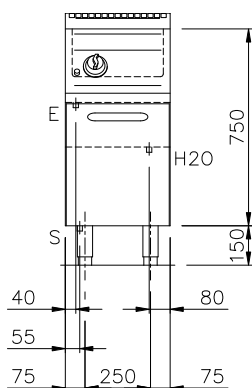
SILKO
IDEAS. WELL DONE

Bagnomaria elettrico realizzato in acciaio inox Aisi 304. Piano di lavoro con spessore 20/10. Vasca in acciaio inossidabile Aisi 304, con profilo interno arrotondato per facilitarne la pulizia. Fondo vasca dotato di pendenza per migliorare il drenaggio dell'acqua verso lo scarico. Dimensione N. 1 x GN 1/1+1/3. Possibilità di contenere bacinelle con altezza massima di 15 cm. Riscaldamento tramite resistenze corazzate poste sotto alla vasca. Temperatura dell'acqua controllata termostaticamente con regolazione da 30°C a 90°C.

Termostato di sicurezza che interviene in caso di attivazione del riscaldamento senza acqua in vasca, a ripristino manuale. Attivazione del riscaldamento segnalato da una lampada spia di colore arancione collocata sul pannello comandi. Apparecchio dotato di carico acqua automatico con elettrovalvola e scarico acqua tramite sistema a troppo pieno a scarico verticale. Vano a giorno da 400 mm. Piedini regolabili in altezza in acciaio inox.



Larghezza mm.:	400
Profondità mm.:	900
Altezza mm.:	900
Peso kg.:	-
Volume m ³ :	0,5
Alimentazione el.:	VAC230-1N 50/60 Hz
Potenza El. kW.:	1,8
Potenza Gas (kw):	-



NOTE PER L'INSTALLATORE:

- Tutti gli arrivi acqua e gas dovranno essere previsti di rubinetto di intercettazione o valvola a sfera.
- Il tubo principale del gas dovrà essere completo di saracinesca di chiusura.
- Per le tubazioni del gas usare tubi non saldati.
- Le tubazioni del gas dovranno essere "incamiciate" dove richiesto dalle vigenti norme
- Per tutte le uscite cavo elettrico prevedere interruttore di esclusione e con una scorta cavo in uscita di metri 1,5 (salvo diverse indicazioni in pianta).
- Le prese elettriche saranno del tipo "TICINO antinfortunistico" (o similare) adatte per ambienti umidi e complete di relativa spina.
- Prevedere interruttore generale per tutte le alimentazioni elettriche.

E = Coll. Elettrico
H2O = Acqua Fredda Ø 3/4"
S = Scarico Ø 1"

Silko - Ali S.p.A.
Via Cal Larga, 8
Z.I San Giacomo di Veglia
31029 Vittorio Veneto
(TV) ITALY
T (+39) 0438 911930
F (+39) 0438 506291
info@silko.it

www.silko.it

Bagnomaria elettrico

NEME94G
900 line

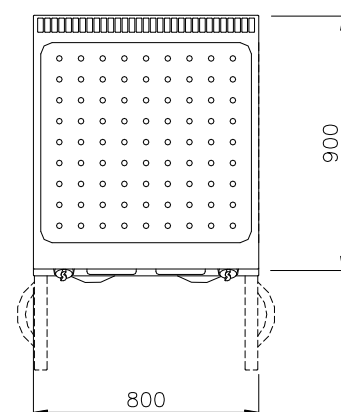
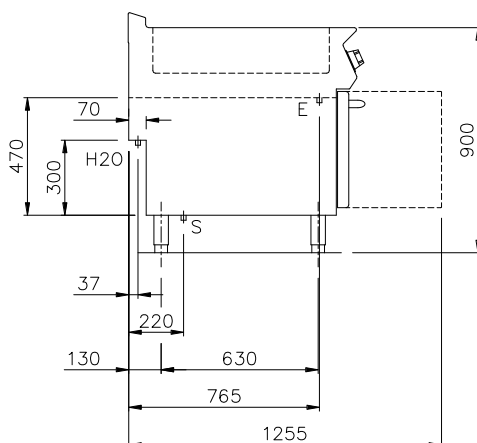
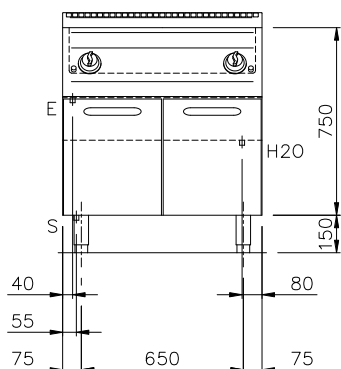
SILKO
IDEAS. WELL DONE

Bagnomaria elettrico realizzato in acciaio inox Aisi 304. Piano di lavoro con spessore 20/10. Vasca in acciaio inossidabile Aisi 304, con profilo interno arrotondato per facilitarne la pulizia. Fondo vasca dotato di pendenza per migliorare il drenaggio dell'acqua verso lo scarico. Dimensione N. 2 x GN 1/1+1/3. Possibilità di contenere bacinelle con altezza massima di 150 mm. Riscaldamento tramite resistenze corazzate poste sotto alla vasca.

temperatura dell'acqua controllata termostaticamente con regolazione da 30°C a 90°C. Termostato di sicurezza che interviene in caso di attivazione del riscaldamento senza acqua in vasca, a ripristino manuale. Attivazione del riscaldamento segnalato da una lampada spia di colore arancione collocata sul pannello comandi. Apparecchio dotato di carico acqua automatico con elettrovalvola e scarico acqua tramite sistema a troppo pieno a scarico verticale. Vano a giorno da 800 mm. Piedini regolabili in altezza in acciaio inox.



Larghezza mm.:	800
Profondità mm.:	900
Altezza mm.:	900
Peso kg.:	-
Volume m ³ :	1
Alimentazione el.:	VAC400-3N 50/60 Hz
Potenza El. kW.:	5,4
Potenza Gas (kw):	-



NOTE PER L'INSTALLATORE:

- Tutti gli arrivi acqua e gas dovranno essere previsti di rubinetto di intercettazione o valvola a sfera.
- Il tubo principale del gas dovrà essere completo di saracinesca di chiusura.
- Per le tubazioni del gas usare tubi non saldati.
- Le tubazioni del gas dovranno essere "incamiciate" dove richiesto dalle vigenti norme
- Per tutte le uscite cavo elettrico prevedere interruttore di esclusione e con una scorta cavo in uscita di metri 1,5 (salvo diverse indicazioni in pianta).
- Le prese elettriche saranno del tipo "TICINO antinfortunistico" (o similare) adatte per ambienti umidi e complete di relativa spina.
- Prevedere interruttore generale per tutte le alimentazioni elettriche.

E = Coll. Elettrico
H2O = Acqua Fredda Ø 3/4"
S = Scarico Ø 1"

Silko - Ali S.p.A.
Via Cal Larga, 8
Z.I San Giacomo di Veglia
31029 Vittorio Veneto
(TV) ITALY
T (+39) 0438 911930
F (+39) 0438 506291
info@silko.it

www.silko.it