

Tuttapiastra elettrici

Tuttapiastra su forno elettrico

NETE94E
900 line

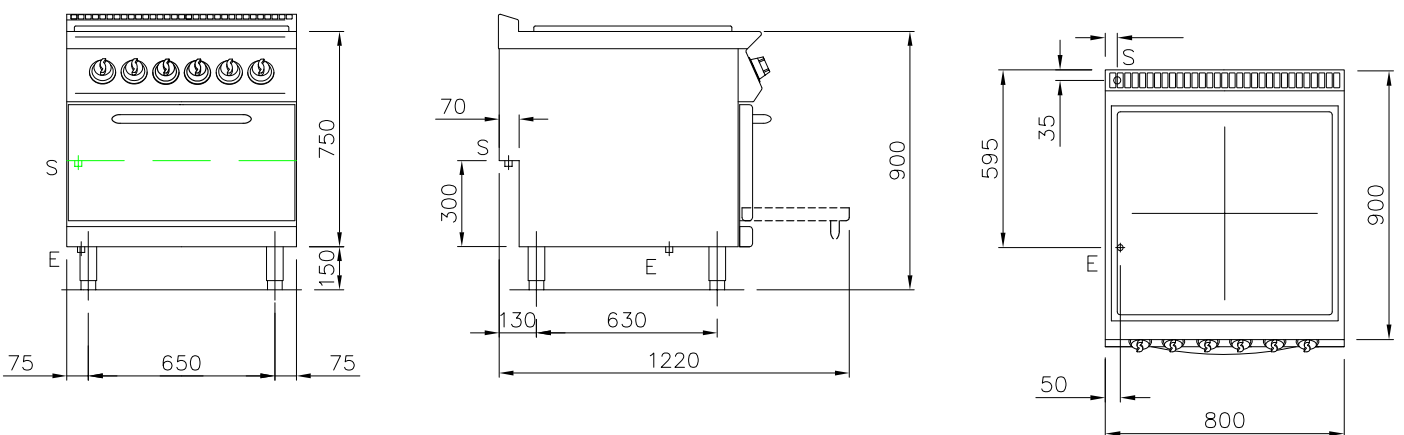
SILKO
IDEAS. WELL DONE

Tuttapiastra elettrico a 4 zone indipendenti, realizzato in acciaio inox Aisi 304. Piano con involucro perimetrale per la raccolta dei liquidi. Piastra di cottura in acciaio 16M06 con superficie liscia cromata. Angoli raggianti e bordo superiore smussato. Piastra non incassata e rimovibile. Superficie piastra cm. 720x720x30h dal piano. N° 4 zone di cottura indipendenti da 4 kW ciascuna. Attivazione del riscaldamento tramite termostato, con regolazione della temperatura superficiale da 50 a 400 °C. Dotata di termostato di sicurezza a ripristino automatico che parzializza il riscaldamento in caso di utilizzo a vuoto o con pentola inadatta.

Lampade spia per verificare il corretto funzionamento dell'apparecchiatura. Forno elettrico statico GN 2/1. Riscaldamento tramite resistenze superiori ed inferiori a regolazione indipendente. Termostato per una regolazione della temperatura da 100°C a 330°C. Commutatore a 4 posizioni, termostato di sicurezza. Dimensioni interne della camera di cottura, 535x650x300h mm. Potenza del forno 6 kW. Lampade spia per verificare il corretto funzionamento dell'apparecchiatura. Piedini regolabili in altezza in acciaio inox.



Larghezza mm.:	800
Profondità mm.:	900
Altezza mm.:	900
Peso kg.:	-
Volume m ³ :	1
Alimentazione el.:	VAC400-3N 50/60 Hz
Potenza El. kW.:	22
Potenza Gas (kw):	-



NOTE PER L'INSTALLATORE:

- Tutti gli arrivi acqua e gas dovranno essere previsti di rubinetto di intercettazione o valvola a sfera.
- Il tubo principale del gas dovrà essere completo di saracinesca di chiusura.
- Per le tubazioni del gas usare tubi non saldati.
- Le tubazioni del gas dovranno essere "incamiciate" dove richiesto dalle vigenti norme
- Per tutte le uscite cavo elettrico prevedere interruttore di esclusione e con una scorta cavo in uscita di metri 1,5 (salvo diverse indicazioni in pianta).
- Le prese elettriche saranno del tipo "TICINO antinfortunistico" (o similare) adatte per ambienti umidi e complete di relativa spina.
- Prevedere interruttore generale per tutte le alimentazioni elettriche.

E = Coll. Elettrico
S = Scarico Ø 1/2"

Silko - Ali S.p.A.
Via Cal Larga, 8
Z.I San Giacomo di Veglia
31029 Vittorio Veneto
(TV) ITALY
T (+39) 0438 911930
F (+39) 0438 506291
info@silko.it

www.silko.it

Tuttapiastroa elettrici

Tuttapiastroa

NETE74G
700 line

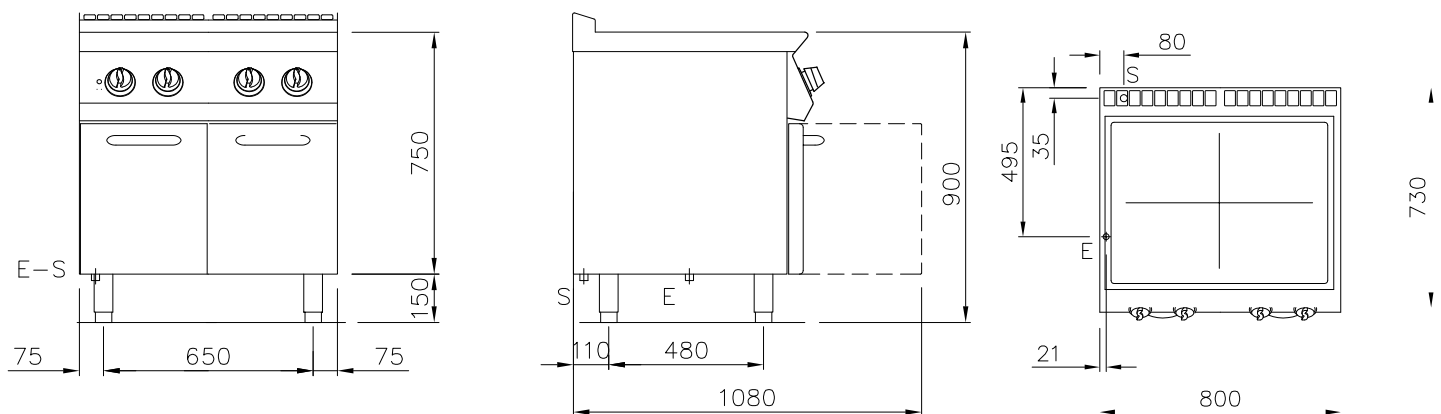
SILKO
IDEAS. WELL DONE

Tuttapiastroa elettrico a 4 zone indipendenti, realizzato in acciaio inox Aisi 304. Piano con involucro perimetrale per la raccolta dei liquidi. Piastra di cottura in acciaio 16M06 con superficie liscia cromata. Angoli raggiati e bordo superiore smussato. Piastra non incassata e rimovibile. Superficie piastra cm. 710x535. N° 4 zone di cottura indipendenti da 2,5 kW ciascuna.

Attivazione del riscaldamento tramite termostato, con regolazione della temperatura superficiale da 50 a 400 °C. Dotata di termostato di sicurezza a ripristino automatico che parzializza il riscaldamento in caso di utilizzo a vuoto o con pentola inadatta. Lampade spia per verificare il corretto funzionamento dell'apparecchiatura. Vano a giorno da 800mm. Piedini regolabili in altezza in acciaio inox.



Larghezza mm.:	800
Profondità mm.:	730
Altezza mm.:	900
Peso kg.:	-
Volume m ³ :	0,8
Alimentazione el.:	VAC400-3N 50/60 Hz
Potenza El. kW.:	10
Potenza Gas (kw):	-



NOTE PER L'INSTALLATORE:

- Tutti gli arrivi acqua e gas dovranno essere previsti di rubinetto di intercettazione o valvola a sfera.
- Il tubo principale del gas dovrà essere completo di saracinesca di chiusura.
- Per le tubazioni del gas usare tubi non saldati.
- Le tubazioni del gas dovranno essere "incamiciate" dove richiesto dalle vigenti norme
- Per tutte le uscite cavo elettrico prevedere interruttore di esclusione e con una scorta cavo in uscita di metri 1,5 (salvo diverse indicazioni in pianta).
- Le prese elettriche saranno del tipo "TICINO antinfortunistico" (o similare) adatte per ambienti umidi e complete di relativa spina.
- Prevedere interruttore generale per tutte le alimentazioni elettriche.

E = Coll. Elettrico
S = Scarico Ø 1/2"

Silko - Ali S.p.A.
Via Cal Larga, 8
Z.I San Giacomo di Veglia
31029 Vittorio Veneto
(TV) ITALY
T (+39) 0438 911930
F (+39) 0438 506291
info@silko.it

www.silko.it

Tuttapiastro gas

Tuttapiastro su forno a gas

NETG94F
900 line

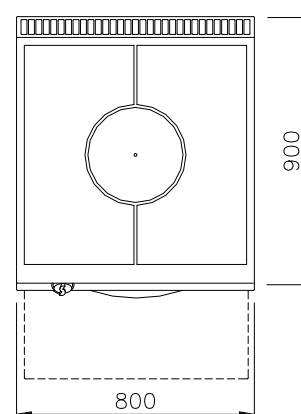
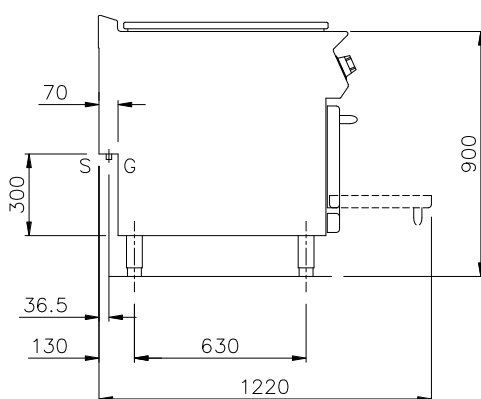
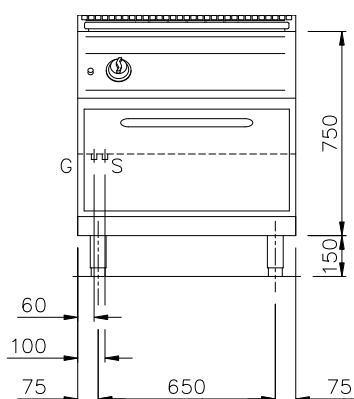
SILKO
IDEAS. WELL DONE

Tuttapiastro monoblocco, a gas realizzato in acciaio inox Aisi 304. Piano con spessore 20/10, predisposto per l'unione di testa. Piastra radiante in ghisa di grosso spessore con nervature per una corretta diffusione della temperatura, dotata di foro centrale. Riscaldamento mediante bruciatore a doppia corona in ghisa di elevata potenza (14 kW) per poter raggiungere una temperatura di 500°C al centro della piastra e 200 °C in vicinanza dei bordi, completo di bruciatore pilota e termocoppia di sicurezza. Erogazione del gas controllata mediante rubinetto di sicurezza con termocoppia.

Accensione automatica mediante dispositivo piezoelettrico. Dimensioni della piastra mm 745x740. Forno a gas GN 2/1 dotato di valvola termostatica per una regolazione della temperatura da 50° C a 300°C. Bruciatore a fiamma stabilizzata completo di fiamma pilota, termocoppia di sicurezza ed accensione piezoelettrica, camera di cottura in acciaio inox di dimensioni 575x700x300h mm. Potenza forno 8 kW. Suola forno in ghisa, controporta forno in acciaio inox con tenuta a labirinto. Apparecchiatura dotata di piedini regolabili in altezza in acciaio inox.



Larghezza mm.:	800
Profondità mm.:	900
Altezza mm.:	900
Peso kg.:	-
Volume m ³ :	1
Alimentazione el.:	-
Potenza El. kW.:	-
Potenza Gas (kw):	22



NOTE PER L'INSTALLATORE:

- Tutti gli arrivi acqua e gas dovranno essere previsti di rubinetto di intercettazione o valvola a sfera.
- Il tubo principale del gas dovrà essere completo di saracinesca di chiusura.
- Per le tubazioni del gas usare tubi non saldati.
- Le tubazioni del gas dovranno essere "incamiciate" dove richiesto dalle vigenti norme
- Per tutte le uscite cavo elettrico prevedere interruttore di esclusione e con una scorta cavo in uscita di metri 1,5 (salvo diverse indicazioni in pianta).
- Le prese elettriche saranno del tipo "TICINO antinfortunistico" (o similare) adatte per ambienti umidi e complete di relativa spina.
- Prevedere interruttore generale per tutte le alimentazioni elettriche.

G = Gas Ø 1/2"
S = Scarico Ø 1/2"

Silko - Ali S.p.A.
Via Cal Larga, 8
Z.I San Giacomo di Veglia
31029 Vittorio Veneto
(TV) ITALY
T (+39) 0438 911930
F (+39) 0438 506291
info@silko.it

www.silko.it

Tuttapiastra Gas

Tuttapiastra + 2 fuochi su forno a gas

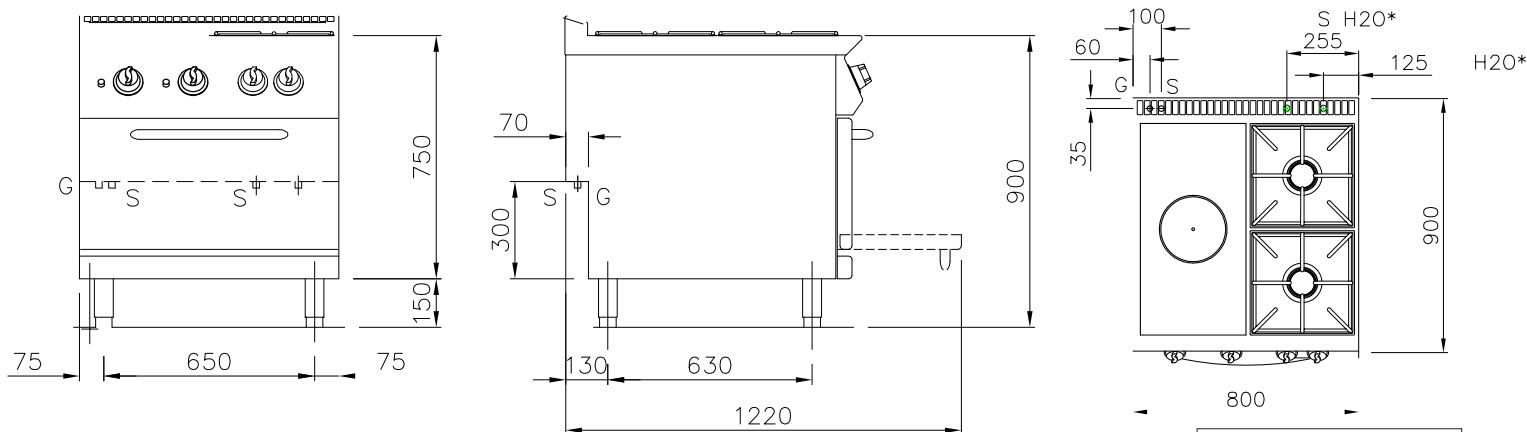
NETG94FL
900 line

SILKO
IDEAS. WELL DONE

Tuttapiastra a gas realizzato in acciaio inox Aisi 304. Piano con spessore 20/10, predisposto per l'unione di testa. Piastra radiante in ghisa di grosso spessore con nervature per una corretta diffusione della temperatura, dotata di foro centrale. Riscaldamento mediante bruciatore a doppia corona in ghisa di elevata potenza (7 kW) per poter raggiungere una temperatura di 500°C al centro della piastra e 200 °C in vicinanza dei bordi, completo di bruciatore pilota e termocoppia di sicurezza. Erogazione del gas controllata mediante rubinetto di sicurezza con termocoppia. Accensione automatica mediante dispositivo piezoelettrico. Dimensioni della piastra mm 350x740. Apparecchiatura dotata inoltre di n° 2 bruciatori principali con potenza massima di n° 1 da 6 kW e n° 1 da 9 kW, fissati ermeticamente al piano. Regolazione continua della potenza da 1,6 a 6 kW e da 2,5 a 9 kW, tramite rubinetto di sicurezza con termocoppia.

Accensione del bruciatore principale tramite bruciatore pilota permanente a basso consumo (170 W). Bruciatore pilota e termocoppia sono collocati sotto il corpo del bruciatore principale, protetti da urti accidentali ed eventuali traboccamenti. Piano con angoli raggiati per una migliore pulizia, dotato di griglie in ghisa smaltate RAAF (resistenti agli acidi, agli alcali e alla fiamma). Forno a gas GN 2/1 dotato di valvola termostatica per una regolazione della temperatura da 50°C a 300°C. Bruciatore a fiamma stabilizzata completo di fiamma pilota, termocoppia di sicurezza ed accensione piezoelettrica, camera di cottura in acciaio inox di dimensioni 575x700x300h mm. Potenza forno 8 kW. Suola forno in ghisa, controporta forno in acciaio inox con tenuta a labirinto. Apparecchiatura dotata di piedini regolabili in altezza in acciaio inox.

Larghezza mm.:	800
Profondità mm.:	900
Altezza mm.:	900
Peso kg.:	-
Volume m ³ :	1
Alimentazione el.:	-
Potenza El. kW.:	-
Potenza Gas (kw):	30



NOTE PER L'INSTALLATORE:

- Tutti gli arrivi acqua e gas dovranno essere previsti di rubinetto di intercettazione o valvola a sfera.
- Il tubo principale del gas dovrà essere completo di saracinesca di chiusura.
- Per le tubazioni del gas usare tubi non saldati.
- Le tubazioni del gas dovranno essere "incamiciate" dove richiesto dalle vigenti norme
- Per tutte le uscite cavo elettrico prevedere interruttore di esclusione e con una scorta cavo in uscita di metri 1,5 (salvo diverse indicazioni in pianta).
- Le prese elettriche saranno del tipo "TICINO antinfortunistico" (o similare) adatte per ambienti umidi e complete di relativa spina.
- Prevedere interruttore generale per tutte le alimentazioni elettriche.

* = optional

G = Gas Ø 1/2"
S = Scarico Ø 1/2"
H / H20* = Acqua fredda Ø 1/2"
S / S H20* = Scarico Ø 1/2"

Via Cal Larga, 8
Z.I. San Giacomo di Veglia
31029 Vittorio Veneto
(TV) ITALY
T (+39) 0438 911930
F (+39) 0438 506291
info@silko.it

www.silko.it

Tuttapiastra Gas

Tuttapiastra a gas

NETG94G

900 line

SILKO

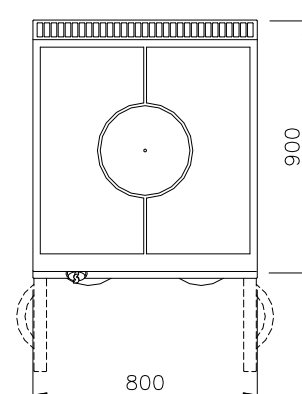
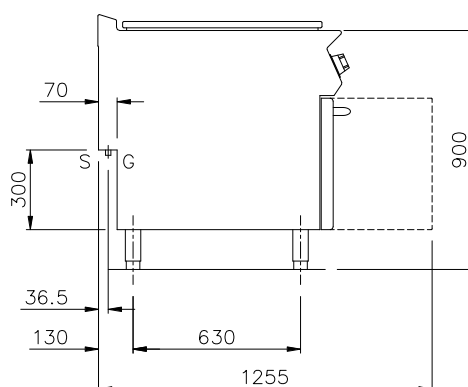
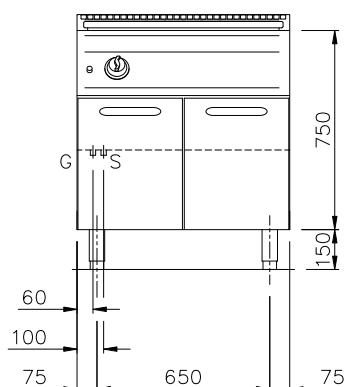
IDEAS. WELL DONE

Tuttapiastra a gas realizzato in acciaio inox Aisi 304. Piano con spessore 20/10, predisposto per l'unione di testa. Piastra radiante in ghisa di grosso spessore con nervature per una corretta diffusione della temperatura, dotata di foro centrale. Riscaldamento mediante bruciatore a doppia corona in ghisa di elevata potenza (14 kW) per poter raggiungere una temperatura di 500°C al centro della piastra e 200 °C in vicinanza dei bordi, completo di bruciatore pilota e termocoppia di sicurezza.

Erogazione del gas controllata mediante rubinetto di sicurezza con termocoppia. Accensione automatica mediante dispositivo piezoelettrico. Dimensioni della piastra mm 745x740. Vano a giorno da 800 mm. Piedini regolabili in altezza in acciaio inox.



Larghezza mm.:	800
Profondità mm.:	900
Altezza mm.:	900
Peso kg.:	-
Volume m ³ :	1
Alimentazione el.:	-
Potenza El. kW.:	-
Potenza Gas (kw):	14



NOTE PER L'INSTALLATORE:

- Tutti gli arrivi acqua e gas dovranno essere previsti di rubinetto di intercettazione o valvola a sfera.
- Il tubo principale del gas dovrà essere completo di saracinesca di chiusura.
- Per le tubazioni del gas usare tubi non saldati.
- Le tubazioni del gas dovranno essere "incamiciate" dove richiesto dalle vigenti norme
- Per tutte le uscite cavo elettrico prevedere interruttore di esclusione e con una scorta cavo in uscita di metri 1,5 (salvo diverse indicazioni in pianta).
- Le prese elettriche saranno del tipo "TICINO antinfortunistico" (o similare) adatte per ambienti umidi e complete di relativa spina.
- Prevedere interruttore generale per tutte le alimentazioni elettriche.

G = Gas Ø 1/2"
S = Scarico Ø 1/2"

Silko - Ali S.p.A.
Via Cal Larga, 8
Z.I San Giacomo di Veglia
31029 Vittorio Veneto
(TV) ITALY
T (+39) 0438 911930
F (+39) 0438 506291
info@silko.it

www.silko.it

Tuttapiastra Gas

Tuttapiastra + 2 fuochi a destra

NETG94_L
900 line

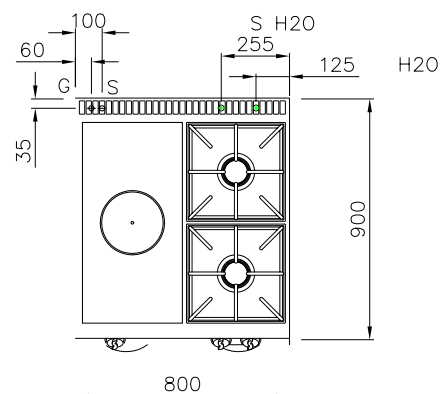
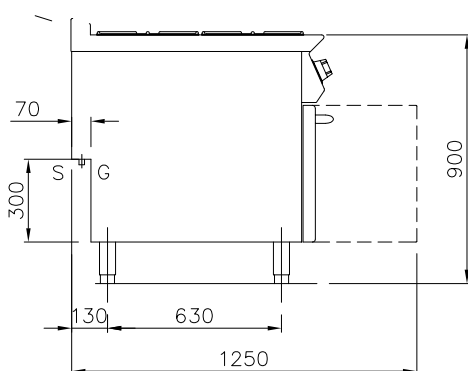
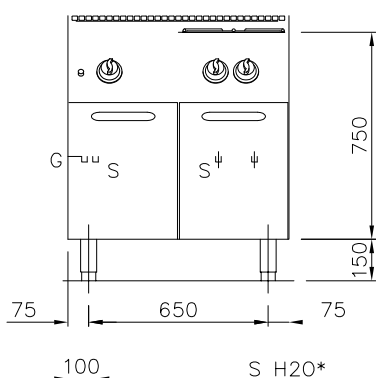
SILKO
IDEAS. WELL DONE

Tuttapiastra a gas realizzato in acciaio inox Aisi 304. Piano con spessore 20/10, predisposto per l'unione di testa. Piastra radiante in ghisa di grosso spessore con nervature per una corretta diffusione della temperatura, dotata di foro centrale. Riscaldamento mediante bruciatore a doppia corona in ghisa di elevata potenza (7 kW) per poter raggiungere una temperatura di 500°C al centro della piastra e 200 °C in vicinanza dei bordi, completo di bruciatore pilota e termocoppia di sicurezza. Erogazione del gas controllata mediante rubinetto di sicurezza con termocoppia. Accensione automatica mediante dispositivo piezoelettrico. Dimensioni della piastra mm 350x740.

Apparecchiatura dotata inoltre di n° 2 bruciatori principali con potenza massima di n° 1 da 6 kW e n° 1 da 9 kW, fissati ermeticamente al piano. Regolazione continua della potenza da 1,6 a 6 kW e da 2,5 a 9 kW, tramite rubinetto di sicurezza con termocoppia. Accensione del bruciatore principale tramite bruciatore pilota permanente a basso consumo (170 W). Bruciatore pilota e termocoppia sono collocati sotto il corpo del bruciatore principale, protetti da urti accidentali ed eventuali traboccamenti. Piano con angoli raggianti per una migliore pulizia, dotato di griglie in ghisa smaltate RAAF (resistenti agli acidi, agli alcali e alla fiamma). Vano a giorno da 800 mm o con uno o due cassetti. Piedini regolabili in altezza in acciaio inox.



Larghezza mm.:	800
Profondità mm.:	900
Altezza mm.:	900
Peso kg.:	-
Volume m ³ :	1
Alimentazione el.:	-
Potenza El. kW.:	-
Potenza Gas (kw):	22



NOTE PER L'INSTALLATORE:

- Tutti gli arrivi acqua e gas dovranno essere previsti di rubinetto di intercettazione o valvola a sfera.
- Il tubo principale del gas dovrà essere completo di saracinesca di chiusura.
- Per le tubazioni del gas usare tubi non saldati.
- Le tubazioni del gas dovranno essere "incamiciate" dove richiesto dalle vigenti norme
- Per tutte le uscite cavo elettrico prevedere interruttore di esclusione e con una scorta cavo in uscita di metri 1,5 (salvo diverse indicazioni in pianta).
- Le prese elettriche saranno del tipo "TICINO antinfortunistico" (o similare) adatte per ambienti umidi e complete di relativa spina.
- Prevedere interruttore generale per tutte le alimentazioni elettriche.

* = optional

G = Gas Ø 1/2"
S = Scarico Ø 1/2"
H / H20* = Acqua fredda Ø 1/2"
S / S H20* = Scarico Ø 1/2"

Via Cal Larga, 8
Z.I San Giacomo di Veglia
31029 Vittorio Veneto
(TV) ITALY
T (+39) 0438 911930
F (+39) 0438 506291
info@silko.it

www.silko.it

Tuttapiestra Gas

Tuttapiestra centrale+ 4 fuochi su forno gas

NETG96FC
900 line

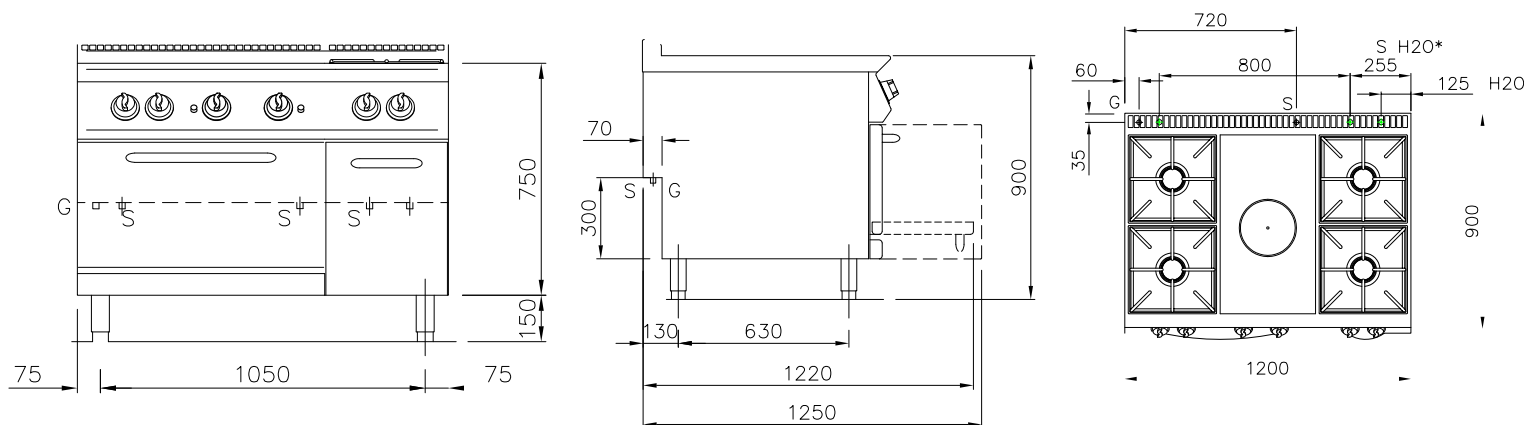
SILKO
IDEAS. WELL DONE

Tuttapiestra a gas realizzato in acciaio inox Aisi 304. Piano con spessore 20/10, predisposto per l'unione di testa. Piastra radiante in ghisa di grosso spessore con nervature per una corretta diffusione della temperatura, dotata di foro centrale. Riscaldamento mediante bruciatore a doppia corona in ghisa di elevata potenza (7 kW) per poter raggiungere una temperatura di 500°C al centro della piastra e 200 °C in vicinanza dei bordi, completo di bruciatore pilota e termocoppia di sicurezza. Erogazione del gas controllata mediante rubinetto di sicurezza con termocoppia. Accensione automatica mediante dispositivo piezoelettrico. Dimensioni della piastra mm 350x740. Apparecchiatura dotata inoltre di n° 4 bruciatori principali con potenza massima di n° 2 da 6 kW e n° 2 da 9 kW, fissati ermeticamente al piano. Regolazione continua della potenza da 1,6 a 6 kW e da 2,5 a 9 kW, tramite rubinetto di sicurezza con termocoppia.

Accensione del bruciatore principale tramite bruciatore pilota permanente a basso consumo (170 W). Bruciatore pilota e termocoppia sono collocati sotto il corpo del bruciatore principale, protetti da urti accidentali ed eventuali traboccamenti. Piano con angoli raggiati per una migliore pulizia, dotato di griglie in ghisa smaltate RAAF (resistenti agli acidi, agli alcali e alla fiamma). Forno a gas GN 2/1 dotato di valvola termostatica per una regolazione della temperatura da 50°C a 300°C. Bruciatore a fiamma stabilizzata completo di fiamma pilota, termocoppia di sicurezza ed accensione piezoelettrica, camera di cottura in acciaio inox di dimensioni 575x700x300h mm. Potenza forno 8 kW. Suola forno in ghisa, controporta forno in acciaio inox con tenuta a labirinto. Armadio neutro da 40 con portina a battente. Apparecchiatura dotata di piedini regolabili in altezza in acciaio inox.



Larghezza mm.:	1200
Profondità mm.:	900
Altezza mm.:	900
Peso kg.:	-
Volume m ³ :	1,4
Alimentazione el.:	-
Potenza El. kW.:	-
Potenza Gas (kw):	45



NOTE PER L'INSTALLATORE:

- Tutti gli arrivi acqua e gas dovranno essere previsti di rubinetto di intercettazione o valvola a sfera.
- Il tubo principale del gas dovrà essere completo di saracinesca di chiusura.
- Per le tubazioni del gas usare tubi non saldati.
- Le tubazioni del gas dovranno essere "incamiciate" dove richiesto dalle vigenti norme
- Per tutte le uscite cavo elettrico prevedere interruttore di esclusione e con una scorta cavo in uscita di metri 1,5 (salvo diverse indicazioni in pianta).
- Le prese elettriche saranno del tipo "TICINO antinfortunistico" (o similare) adatte per ambienti umidi e complete di relativa spina.
- Prevedere interruttore generale per tutte le alimentazioni elettriche.

* = optional

G = Gas Ø 1/2"
S = Scarico Ø 1/2"
H / H20* = Acqua fredda Ø 1/2"
S / S H20* = Scarico Ø 1/2"

Via Cal Larga, 8
Z.I San Giacomo di Veglia
31029 Vittorio Veneto
(TV) ITALY
T (+39) 0438 911930
F (+39) 0438 506291
info@silko.it

www.silko.it

Tuttapiastra Gas

Tuttapiastra a gas + 2 fuochi a su forno gas

NETG96FL

900 line

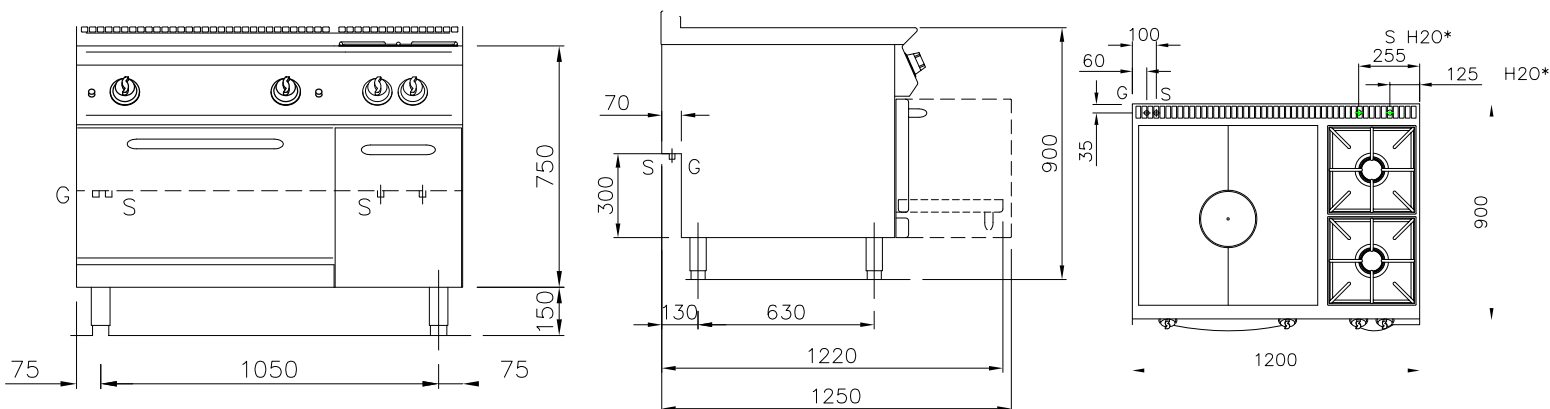
SILKO

IDEAS. WELL DONE

Tuttapiastra a gas realizzato in acciaio inox Aisi 304. Piano con spessore 20/10, predisposto per l'unione di testa. Piastra radiante in ghisa di grosso spessore con nervature per una corretta diffusione della temperatura, dotata di foro centrale. Riscaldamento mediante bruciatore a doppia corona in ghisa di elevata potenza (14 kW) per poter raggiungere una temperatura di 500°C al centro della piastra e 200 °C in vicinanza dei bordi, completo di bruciatore pilota e termocoppia di sicurezza. Erogazione del gas controllata mediante rubinetto di sicurezza con termocoppia. Accensione automatica mediante dispositivo piezoelettrico. Dimensioni della piastra mm 745x740. Apparecchiatura dotata inoltre di n° 2 bruciatori principali con potenza massima di n° 1 da 6 kW e n° 1 da 9 kW, fissati ermeticamente al piano. Regolazione continua della potenza da 1,6 a 6 kW e da 2,5 a 9 kW, tramite rubinetto di sicurezza con termocoppia.

Accensione del bruciatore principale tramite bruciatore pilota permanente a basso consumo (170 W). Bruciatore pilota e termocoppia sono collocati sotto il corpo del bruciatore principale, protetti da urti accidentali ed eventuali traboccamenti. Piano con angoli raggiati per una migliore pulizia, dotato di griglie in ghisa smaltate RAAF (resistenti agli acidi, agli alcali e alla fiamma). Forno a gas GN 2/1 dotato di valvola termostatica per una regolazione della temperatura da 50°C a 300°C. Bruciatore a fiamma stabilizzata completo di fiamma pilota, termocoppia di sicurezza ed accensione piezoelettrica, camera di cottura in acciaio inox di dimensioni 575x700x300h mm. Potenza forno 8 kW. Suola forno in ghisa, controporta forno in acciaio inox con tenuta a labirinto. Armadio neutro da 40 con portina a battente. Apparecchiatura dotata di piedini regolabili in altezza in acciaio inox.

Larghezza mm.:	1200
Profondità mm.:	900
Altezza mm.:	900
Peso kg.:	-
Volume m ³ :	1,4
Alimentazione el.:	-
Potenza El. kW.:	-
Potenza Gas (kw):	37



NOTE PER L'INSTALLATORE:

- Tutti gli arrivi acqua e gas dovranno essere previsti di rubinetto di intercettazione o valvola a sfera.
- Il tubo principale del gas dovrà essere completo di saracinesca di chiusura.
- Per le tubazioni del gas usare tubi non saldati.
- Le tubazioni del gas dovranno essere "incamiciate" dove richiesto dalle vigenti norme
- Per tutte le uscite cavo elettrico prevedere interruttore di esclusione e con una scorta cavo in uscita di metri 1,5 (salvo diverse indicazioni in pianta).
- Le prese elettriche saranno del tipo "TICINO antinfortunistico" (o similare) adatte per ambienti umidi e complete di relativa spina.
- Prevedere interruttore generale per tutte le alimentazioni elettriche.

* = optional

G = Gas Ø 1/2"
 S = Scarico Ø 1/2"
 H / H20* = Acqua fredda Ø 1/2"
 S / S H20* = Scarico Ø 1/2"

Via Cal Larga, 8
 Z.I San Giacomo di Veglia
 31029 Vittorio Veneto
 (TV) ITALY
 T (+39) 0438 911930
 F (+39) 0438 506291
 info@silko.it

www.silko.it

Tuttapiestra Gas

Tuttapiestra centrale + 4 fuochi su 2 forni gas

NETG98F
900 line

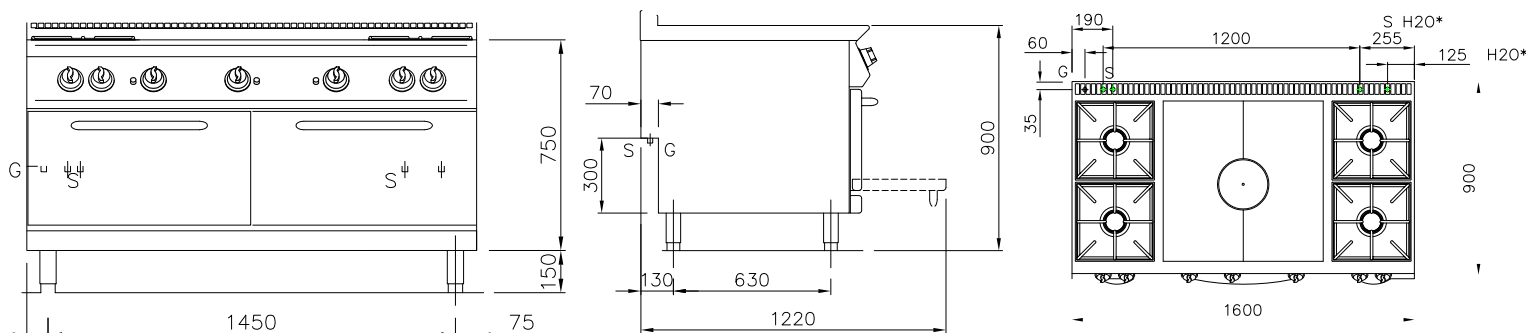
SILKO
IDEAS. WELL DONE

Tuttapiestra a gas realizzato in acciaio inox Aisi 304. Piano con spessore 20/10, predisposto per l'unione di testa. Piastra radiante in ghisa di grosso spessore con nervature per una corretta diffusione della temperatura, dotata di foro centrale. Riscaldamento mediante bruciatore a doppia corona in ghisa di elevata potenza (14 kW) per poter raggiungere una temperatura di 500°C al centro della piastra e 200 °C in vicinanza dei bordi, completo di bruciatore pilota e termocoppia di sicurezza. Erogazione del gas controllata mediante rubinetto di sicurezza con termocoppia. Accensione automatica mediante dispositivo piezoelettrico. Dimensioni della piastra mm 745x740. Apparecchiatura dotata inoltre di n° 4 bruciatori principali con potenza massima di n° 2 da 6 kW e n° 2 da 9 kW, fissati ermeticamente al piano. Regolazione continua della potenza da 1,6 a 6 kW e da 2,5 a 9 kW, tramite rubinetto di sicurezza con termocoppia.

Accensione del bruciatore principale tramite bruciatore pilota permanente a basso consumo (170 W). Bruciatore pilota e termocoppia sono collocati sotto il corpo del bruciatore principale, protetti da urti accidentali ed eventuali traboccamenti. Piano con angoli raggiati per una migliore pulizia, dotato di griglie in ghisa smaltate RAAF (resistenti agli acidi, agli alcali e alla fiamma). 2 forni a gas GN 2/1 dotati di valvole termostatiche per una regolazione della temperatura da 50°C a 300°C. Bruciatore a fiamma stabilizzata completo di fiamma pilota, termocoppia di sicurezza ed accensione piezoelettrica, camera di cottura in acciaio inox di dimensioni 575x700x300h mm. Potenza forno 8 kW. Suola forno in ghisa, controporta forno in acciaio inox con tenuta a labirinto. Apparecchiatura dotata di piedini regolabili in altezza in acciaio inox.



Larghezza mm.:	1600
Profondità mm.:	900
Altezza mm.:	900
Peso kg.:	-
Volume m ³ :	1,75
Alimentazione el.:	-
Potenza El. kW.:	-
Potenza Gas (kw):	60



NOTE PER L'INSTALLATORE:

- Tutti gli arrivi acqua e gas dovranno essere previsti di rubinetto di intercettazione o valvola a sfera.
- Il tubo principale del gas dovrà essere completo di saracinesca di chiusura.
- Per le tubazioni del gas usare tubi non saldati.
- Le tubazioni del gas dovranno essere "incamiciate" dove richiesto dalle vigenti norme
- Per tutte le uscite cavo elettrico prevedere interruttore di esclusione e con una scorta cavo in uscita di metri 1,5 (salvo diverse indicazioni in pianta).
- Le prese elettriche saranno del tipo "TICINO antinfortunistico" (o similare) adatte per ambienti umidi e complete di relativa spina.
- Prevedere interruttore generale per tutte le alimentazioni elettriche.

* = optional

G = Gas Ø 1/2"
S = Scarico Ø 1/2"
H / H20* = Acqua fredda Ø 1/2"
S / S H20* = Scarico Ø 1/2"

Via Cal Larga, 8
Z.I San Giacomo di Veglia
31029 Vittorio Veneto
(TV) ITALY
T (+39) 0438 911930
F (+39) 0438 506291
info@silko.it

www.silko.it