

# Cucine a Gas

2 Fuochi

## NECG92T

900 top

# SILKO

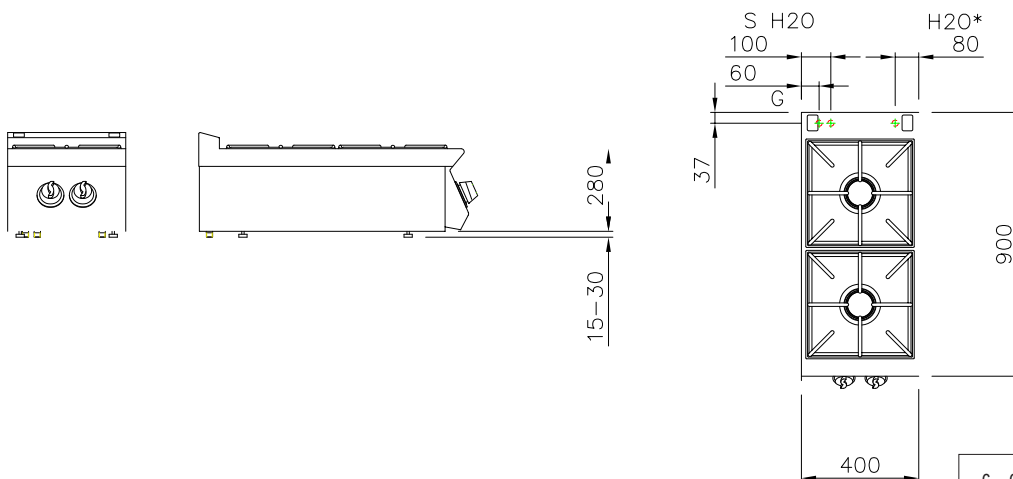
IDEAS. WELL DONE

Piano di cottura a gas realizzato in acciaio inox Aisi 304. Piano stampato con spessore 20/10, predisposto per l'unione di testa. Apparecchiatura standard composta da n° 2 bruciatori principali con potenza massima di n° 1 da 6 kW e n° 1 da 9 kW, fissati ermeticamente al piano. Regolazione continua della potenza da 1,6 a 6 kW e da 2,5 a 9 kW, tramite rubinetto di sicurezza con termocoppia.

Accensione del bruciatore principale tramite bruciatore pilota permanente a basso consumo (170 W). Bruciatore pilota e termocoppia sono collocati sotto il corpo del bruciatore principale, protetti da urti accidentali ed eventuali traboccamenti. Piano con angoli raggiati per una migliore pulizia, dotato di griglie in ghisa smaltate RAAF (resistenti agli acidi, agli alcali e alla fiamma).



Larghezza mm.:	400
Profondità mm.:	900
Altezza mm.:	320
Peso kg.:	-
Volume m <sup>3</sup> :	0,2
Alimentazione el.:	-
Potenza El. kW.:	-
Potenza Gas (kw):	15



### NOTE PER L'INSTALLATORE:

- Tutti gli arrivi acqua e gas dovranno essere previsti di rubinetto di intercettazione o valvola a sfera.
- Il tubo principale del gas dovrà essere completo di saracinesca di chiusura.
- Per le tubazioni del gas usare tubi non saldati.
- Le tubazioni del gas dovranno essere "incamiciate" dove richiesto dalle vigenti norme
- Per tutte le uscite cavo elettrico prevedere interruttore di esclusione e con una scorta cavo in uscita di metri 1,5 (salvo diverse indicazioni in pianta).
- Le prese elettriche saranno del tipo "TICINO antinfortunistico" (o similare) adatte per ambienti umidi e complete di relativa spina.
- Prevedere interruttore generale per tutte le alimentazioni elettriche.

G = Gas Ø 1/2"  
H / H2O\* = Acqua fredda Ø 1/2"  
S / S H2O\* = Scarico Ø 1/2"

\* = optional

Silko - Ali S.p.A.  
Via Cal Larga, 8  
Z.I San Giacomo di Veglia  
31029 Vittorio Veneto  
(TV) ITALY  
T (+39) 0438 911930  
F (+39) 0438 506291  
info@silko.it

www.silko.it

# Cucine a Gas

4 Fuochi

NECG94T

900 top

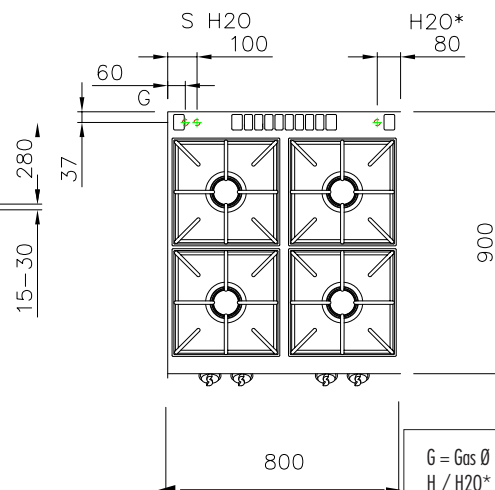
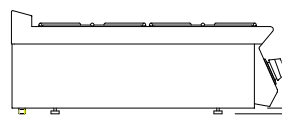
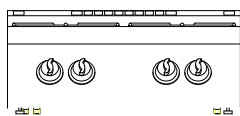
**SILKO**  
IDEAS. WELL DONE

Piano di cottura a gas realizzato in acciaio inox Aisi 304. Piano stampato con spessore 20/10, predisposto per l'unione di testa. Apparecchiatura standard composta da n° 4 bruciatori principali con potenza massima di n° 3 da 6 kW e n° 1 da 9 kW, fissati ermeticamente al piano. Regolazione continua della potenza da 1,6 a 6 kW e da 2,5 a 9 kW, tramite rubinetto di sicurezza con termocoppia.

Accensione del bruciatore principale tramite bruciatore pilota permanente a basso consumo (170 W). Bruciatore pilota e termocoppia sono collocati sotto il corpo del bruciatore principale, protetti da urti accidentali ed eventuali traboccamenti. Piano con angoli raggiati per una migliore pulizia, dotato di griglie in ghisa smaltate RAAF (resistenti agli acidi, agli alcali e alla fiamma).



Larghezza mm.:	800
Profondità mm.:	900
Altezza mm.:	320
Peso kg.:	-
Volume m <sup>3</sup> :	0,4
Alimentazione el.:	-
Potenza El. kW.:	-
Potenza Gas (kw):	27



## NOTE PER L'INSTALLATORE:

- Tutti gli arrivi acqua e gas dovranno essere previsti di rubinetto di intercettazione o valvola a sfera.
- Il tubo principale del gas dovrà essere completo di saracinesca di chiusura.
- Per le tubazioni del gas usare tubi non saldati.
- Le tubazioni del gas dovranno essere "incamiciate" dove richiesto dalle vigenti norme
- Per tutte le uscite cavo elettrico prevedere interruttore di esclusione e con una scorta cavo in uscita di metri 1,5 (salvo diverse indicazioni in pianta).
- Le prese elettriche saranno del tipo "TICINO antinfortunistico" (o similare) adatte per ambienti umidi e complete di relativa spina.
- Prevedere interruttore generale per tutte le alimentazioni elettriche.

G = Gas Ø 1/2"  
H / H2O\* = Acqua fredda Ø 1/2"  
S / S H2O\* = Scarico Ø 1/2"

\* = optional

Silko - Ali S.p.A.  
Via Cal Larga, 8  
Z.I San Giacomo di Veglia  
31029 Vittorio Veneto  
(TV) ITALY  
T (+39) 0438 911930  
F (+39) 0438 506291  
info@silko.it

www.silko.it

# Cucine a Gas

6 Fuochi

NECG96T

900 top

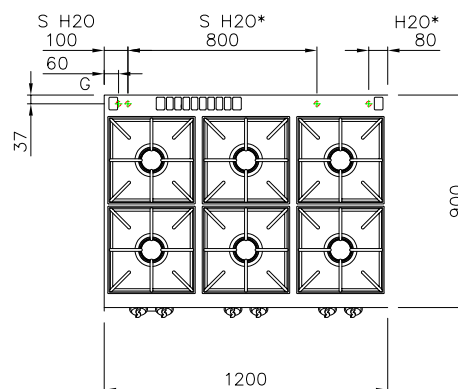
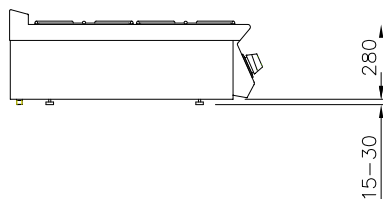
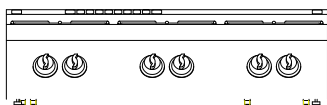
**SILKO**  
IDEAS. WELL DONE

Piano di cottura a gas realizzato in acciaio inox Aisi 304. Piano stampato con spessore 20/10, predisposto per l'unione di testa. Apparecchiatura standard composta da n° 6 bruciatori principali con potenza massima di n° 4 da 6 kW e n° 2 da 9 kW, fissati ermeticamente al piano. Regolazione continua della potenza da 1,6 a 6 kW e da 2,5 a 9 kW, tramite rubinetto di sicurezza con termocoppia.

Accensione del bruciatore principale tramite bruciatore pilota permanente a basso consumo (170 W). Bruciatore pilota e termocoppia sono collocati sotto il corpo del bruciatore principale, protetti da urti accidentali ed eventuali traboccamenti. Piano con angoli raggiati per una migliore pulizia, dotato di griglie in ghisa smaltate RAAF (resistenti agli acidi, agli alcali e alla fiamma).



Larghezza mm.:	1200
Profondità mm.:	900
Altezza mm.:	320
Peso kg.:	-
Volume m <sup>3</sup> :	0,6
Alimentazione el.:	-
Potenza El. kW.:	-
Potenza Gas (kw):	42



## NOTE PER L'INSTALLATORE:

- Tutti gli arrivi acqua e gas dovranno essere previsti di rubinetto di intercettazione o valvola a sfera.
- Il tubo principale del gas dovrà essere completo di saracinesca di chiusura.
- Per le tubazioni del gas usare tubi non saldati.
- Le tubazioni del gas dovranno essere "incamiciate" dove richiesto dalle vigenti norme
- Per tutte le uscite cavo elettrico prevedere interruttore di esclusione e con una scorta cavo in uscita di metri 1,5 (salvo diverse indicazioni in pianta).
- Le prese elettriche saranno del tipo "TICINO antinfortunistico" (o similare) adatte per ambienti umidi e complete di relativa spina.
- Prevedere interruttore generale per tutte le alimentazioni elettriche.

G = Gas Ø 1/2"  
H / H2O\* = Acqua fredda Ø 1/2"  
S / S H2O\* = Scarico Ø 1/2"

\* = optional

Silko - Ali S.p.A.  
Via Cal Larga, 8  
Z.I San Giacomo di Veglia  
31029 Vittorio Veneto  
(TV) ITALY  
T (+39) 0438 911930  
F (+39) 0438 506291  
info@silko.it

www.silko.it