

# Griglia a pietra lavica

a gas 40 cm

## NEGL92T

900 top

# SILKO

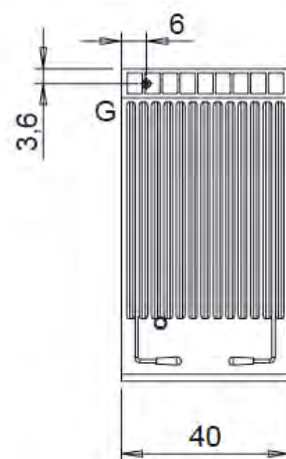
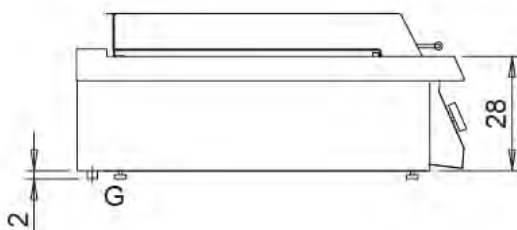
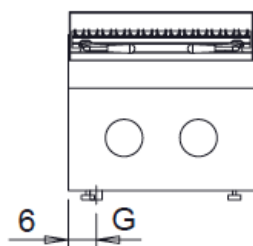
IDEAS. WELL DONE

Griglia a pietra lavica a gas realizzata in acciaio INOX . Piani con spessore 2 mm Bruciatore in acciaio Aisi 304 controllato da valvola di sicurezza e termocoppia. Accensione piezo. Temperatura regolabile fino a 350°C. Dispositivo di regolazione in altezza delle griglie su due livelli.

Alzatine perimetrali paraspruzzi (h max=12mm). Canalina con foro di scarico e cassetto e raccolta grassi e residui estraibile. Cassetto interno per la raccolta dei residui carboniosi.



Larghezza mm.:	400
Profondità mm.:	900
Altezza mm.:	320
Peso kg.:	-
Volume m <sup>3</sup> :	0,4
Alimentazione el.:	-
Potenza El. kW.:	-
Potenza Gas (kw):	12,5



### NOTE PER L'INSTALLATORE:

- Tutti gli arrivi acqua e gas dovranno essere previsti di rubinetto di intercettazione o valvola a sfera.
- Il tubo principale del gas dovrà essere completo di saracinesca di chiusura.
- Per le tubazioni del gas usare tubi non saldati.
- Le tubazioni del gas dovranno essere "incamiciate" dove richiesto dalle vigenti norme
- Per tutte le uscite cavo elettrico prevedere interruttore di esclusione e con una scorta cavo in uscita di metri 1,5 (salvo diverse indicazioni in pianta).
- Le prese elettriche saranno del tipo "TICINO antinfortunistico" (o similare) adatte per ambienti umidi e complete di relativa spina.
- Prevedere interruttore generale per tutte le alimentazioni elettriche.

G = Gas Ø 1/2"

Silko - Ali S.p.A.  
Via Cal Larga, 8  
Z.I San Giacomo di Veglia  
31029 Vittorio Veneto  
(TV) ITALY  
T (+39) 0438 911930  
F (+39) 0438 506291  
info@silko.it

www.silko.it

# Griglia a pietra lavica

a gas 800 mm

NEGL94T

900 top

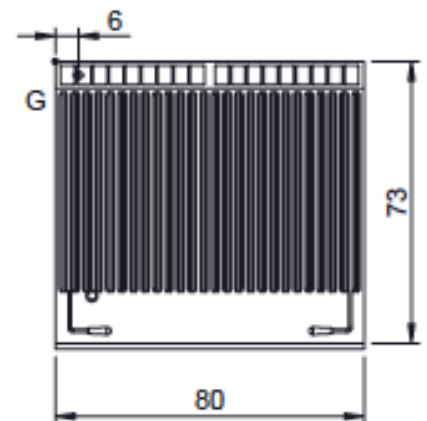
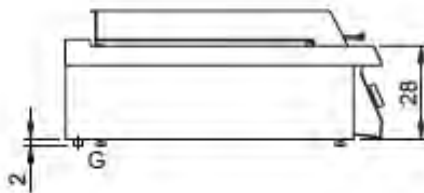
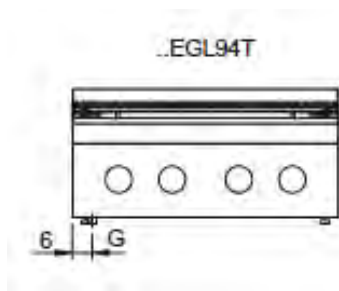
**SILKO**  
IDEAS. WELL DONE

Griglia a pietra lavica a gas realizzata in acciaio INOX . Piani con spessore 2 mm Bruciatore in acciaio Aisi 304 controllato da valvola di sicurezza e termocoppia. Accensione piezo. Temperatura regolabile fino a 350°C. Dispositivo di regolazione in altezza delle griglie su due livelli.

Alzatine perimetrali paraspruzzi (h max=12mm). Canalina con foro di scarico e cassetto e raccolta grassi e residui estraibile. Cassetto interno per la raccolta dei residui carboniosi.



Larghezza mm.:	800
Profondità mm.:	900
Altezza mm.:	320
Peso kg.:	-
Volume m <sup>3</sup> :	0,8
Alimentazione el.:	-
Potenza El. kW.:	-
Potenza Gas (kw):	25



## NOTE PER L'INSTALLATORE:

- Tutti gli arrivi acqua e gas dovranno essere previsti di rubinetto di intercettazione o valvola a sfera.
- Il tubo principale del gas dovrà essere completo di saracinesca di chiusura.
- Per le tubazioni del gas usare tubi non saldati.
- Le tubazioni del gas dovranno essere "incamiciate" dove richiesto dalle vigenti norme
- Per tutte le uscite cavo elettrico prevedere interruttore di esclusione e con una scorta cavo in uscita di metri 1,5 (salvo diverse indicazioni in pianta).
- Le prese elettriche saranno del tipo "TICINO antinfortunistico" (o similare) adatte per ambienti umidi e complete di relativa spina.
- Prevedere interruttore generale per tutte le alimentazioni elettriche.

G = Gas Ø 1/2"

Silko - Ali S.p.A.  
Via Cal Larga, 8  
Z.I San Giacomo di Veglia  
31029 Vittorio Veneto  
(TV) ITALY  
T (+39) 0438 911930  
F (+39) 0438 506291  
info@silko.it

www.silko.it