

# Tuttapietra elettrici

Tuttapietra

NETE92T

900 top

**SILKO**  
IDEAS. WELL DONE

Tuttapietra elettrico a 4 zone indipendenti, realizzato in acciaio inox Aisi 304. Piano con involucro perimetrale per la raccolta dei liquidi. Piastra di cottura in acciaio 16M06 con superficie liscia cromata. Angoli raggiati e bordo superiore smussato. Piastra non incassata e rimovibile. Superficie piastra mm. 720x720x30 dal piano. N° 4 zone di cottura indipendenti da 4 kW ciascuna.

Attivazione del riscaldamento tramite termostato, con regolazione della temperatura superficiale da 50 a 400 °C. Dotata di termostato di sicurezza a ripristino automatico che parzializza il riscaldamento in caso di utilizzo a vuoto o con pentola inadatta. Lampade spia per verificare il corretto funzionamento dell'apparecchiatura.

Larghezza mm.:	00
Profondità mm.:	900
Altezza mm.:	320
Peso kg.:	-
Volume m <sup>3</sup> :	0,2
Alimentazione el.:	VAC400-3N 50/60 Hz
Potenza El. kW.:	8
Potenza Gas (kw):	-

## NOTE PER L'INSTALLATORE:

- Tutti gli arrivi acqua e gas dovranno essere previsti di rubinetto di intercettazione o valvola a sfera.
- Il tubo principale del gas dovrà essere completo di saracinesca di chiusura.
- Per le tubazioni del gas usare tubi non saldati.
- Le tubazioni del gas dovranno essere "incamiciate" dove richiesto dalle vigenti norme
- Per tutte le uscite cavo elettrico prevedere interruttore di esclusione e con una scorta cavo in uscita di metri 1,5 (salvo diverse indicazioni in pianta).
- Le prese elettriche saranno del tipo "TICINO antinfortunistico" (o similare) adatte per ambienti umidi e complete di relativa spina.
- Prevedere interruttore generale per tutte le alimentazioni elettriche.

E = Coll. Elettrico  
S = Scarico Ø 1/2"

Silko - Ali S.p.A.  
Via Cal Larga, 8  
Z.I San Giacomo di Veglia  
31029 Vittorio Veneto  
(TV) ITALY  
T (+39) 0438 911930  
F (+39) 0438 506291  
info@silko.it

www.silko.it

# Tuttapiastroa elettrici

Tuttapiastroa

NETE94T

900 top

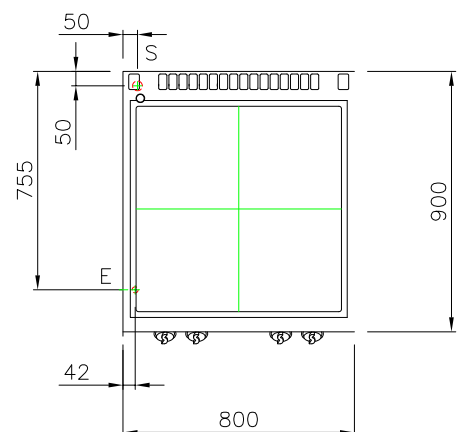
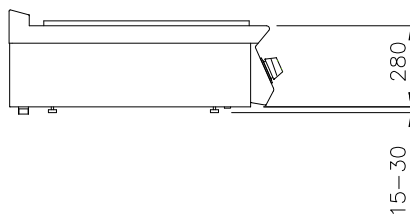
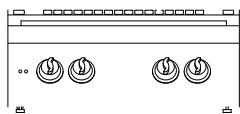
**SILKO**  
IDEAS. WELL DONE

Tuttapiastroa elettrico a 4 zone indipendenti, realizzato in acciaio inox Aisi 304. Piano con invaso perimetrale per la raccolta dei liquidi. Piastra di cottura in acciaio 16M06 con superficie liscia cromata. Angoli raggiati e bordo superiore smussato. Piastra non incassata e rimovibile. Superficie piastra mm. 720x720x30 dal piano. N° 4 zone di cottura indipendenti da 4 kW ciascuna.

Attivazione del riscaldamento tramite termostato, con regolazione della temperatura superficiale da 50 a 400 °C. Dotata di termostato di sicurezza a ripristino automatico che parzializza il riscaldamento in caso di utilizzo a vuoto o con pentola inadatta. Lampade spia per verificare il corretto funzionamento dell'apparecchiatura.



Larghezza mm.:	800
Profondità mm.:	730
Altezza mm.:	320
Peso kg.:	-
Volume m <sup>3</sup> :	0,4
Alimentazione el.:	VAC400-3N 50/60 Hz
Potenza El. kW.:	16
Potenza Gas (kw):	-



## NOTE PER L'INSTALLATORE:

- Tutti gli arrivi acqua e gas dovranno essere previsti di rubinetto di intercettazione o valvola a sfera.
- Il tubo principale del gas dovrà essere completo di saracinesca di chiusura.
- Per le tubazioni del gas usare tubi non saldati.
- Le tubazioni del gas dovranno essere "incamiciate" dove richiesto dalle vigenti norme
- Per tutte le uscite cavo elettrico prevedere interruttore di esclusione e con una scorta cavo in uscita di metri 1,5 (salvo diverse indicazioni in pianta).
- Le prese elettriche saranno del tipo "TICINO antinfortunistico" (o similare) adatte per ambienti umidi e complete di relativa spina.
- Prevedere interruttore generale per tutte le alimentazioni elettriche.

E = Coll. Elettrico  
S = Scarico Ø 1/2"

Silko - Ali S.p.A.  
Via Cal Larga, 8  
Z.I San Giacomo di Veglia  
31029 Vittorio Veneto  
(TV) ITALY  
T (+39) 0438 911930  
F (+39) 0438 506291  
info@silko.it

www.silko.it

# Tuttapiastra Gas

Tuttapiastra a gas

## NETG94T

900 top

# SILKO

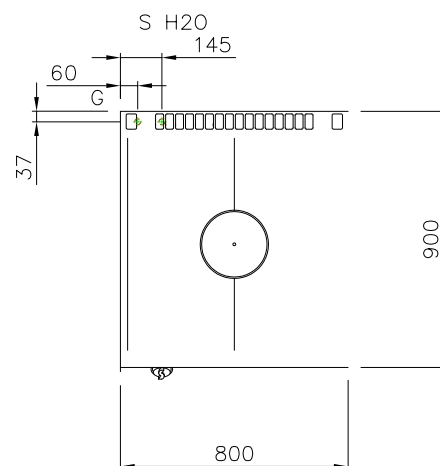
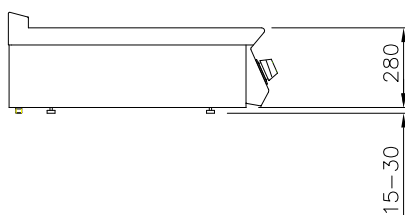
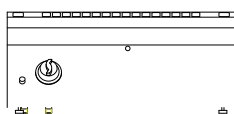
IDEAS. WELL DONE

Tuttapiastra a gas realizzato in acciaio inox Aisi 304. Piano con spessore 20/10, predisposto per l'unione di testa. Piastra radiante in ghisa di grosso spessore con nervature per una corretta diffusione della temperatura, dotata di foro centrale. Riscaldamento mediante bruciatore a doppia corona in ghisa di elevata potenza (14 kW) per poter raggiungere una temperatura

di 500°C al centro della piastra e 200 °C in vicinanza dei bordi, completo di bruciatore pilota e termocoppia di sicurezza. Erogazione del gas controllata mediante rubinetto di sicurezza con termocoppia. Accensione automatica mediante dispositivo piezoelettrico. Dimensioni della piastra mm 745x740.



Larghezza mm.:	800
Profondità mm.:	900
Altezza mm.:	320
Peso kg.:	-
Volume m <sup>3</sup> :	0,4
Alimentazione el.:	-
Potenza El. kW.:	-
Potenza Gas (kw):	14



### NOTE PER L'INSTALLATORE:

- Tutti gli arrivi acqua e gas dovranno essere previsti di rubinetto di intercettazione o valvola a sfera.
- Il tubo principale del gas dovrà essere completo di saracinesca di chiusura.
- Per le tubazioni del gas usare tubi non saldati.
- Le tubazioni del gas dovranno essere "incamiciate" dove richiesto dalle vigenti norme
- Per tutte le uscite cavo elettrico prevedere interruttore di esclusione e con una scorta cavo in uscita di metri 1,5 (salvo diverse indicazioni in pianta).
- Le prese elettriche saranno del tipo "TICINO antinfortunistico" (o similare) adatte per ambienti umidi e complete di relativa spina.
- Prevedere interruttore generale per tutte le alimentazioni elettriche.

G = Gas Ø 1/2"  
S = Scarico Ø 1/2"

Silko - Ali S.p.A.  
Via Cal Larga, 8  
Z.I San Giacomo di Veglia  
31029 Vittorio Veneto  
(TV) ITALY  
T (+39) 0438 911930  
F (+39) 0438 506291  
info@silko.it

www.silko.it

# Tuttapiastra Gas

Tuttapiastra + 2 fuochi a destra

NETG94T\_L  
900 top

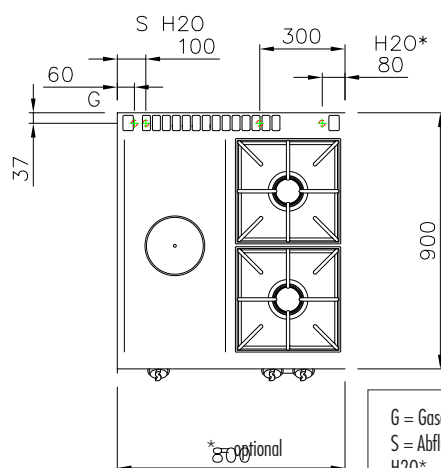
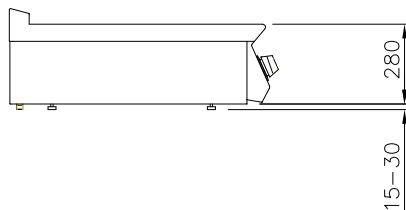
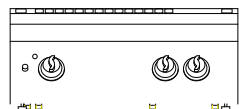
**SILKO**  
IDEAS. WELL DONE

Tuttapiastra a gas realizzato in acciaio inox Aisi 304. Piano con spessore 20/10, predisposto per l'unione di testa. Piastra radiante in ghisa di grosso spessore con nervature per una corretta diffusione della temperatura, dotata di foro centrale. Riscaldamento mediante bruciatore a doppia corona in ghisa di elevata potenza (7 kW) per poter raggiungere una temperatura di 500°C al centro della piastra e 200 °C in vicinanza dei bordi, completo di bruciatore pilota e termocoppia di sicurezza. Erogazione del gas controllata mediante rubinetto di sicurezza con termocoppia. Accensione automatica mediante dispositivo piezoelettrico. Dimensioni della piastra mm 350x740.

Apparecchiatura dotata inoltre di n° 2 bruciatori principali con potenza massima di n° 1 da 6 kW e n° 1 da 9 kW, fissati ermeticamente al piano. Regolazione continua della potenza da 1,6 a 6 kW e da 2,5 a 9 kW, tramite rubinetto di sicurezza con termocoppia. Accensione del bruciatore principale tramite bruciatore pilota permanente a basso consumo (170 W). Bruciatore pilota e termocoppia sono collocati sotto il corpo del bruciatore principale, protetti da urti accidentali ed eventuali traboccamenti. Piano con angoli raggiati per una migliore pulizia, dotato di griglie in ghisa smaltate RAAF (resistenti agli acidi, agli alcali e alla fiamma).



Larghezza mm.:	800
Profondità mm.:	900
Altezza mm.:	320
Peso kg.:	-
Volume m <sup>3</sup> :	0,4
Alimentazione el.:	-
Potenza El. kW.:	-
Potenza Gas (kw):	22



## NOTE PER L'INSTALLATORE:

- Tutti gli arrivi acqua e gas dovranno essere previsti di rubinetto di intercettazione o valvola a sfera.
- Il tubo principale del gas dovrà essere completo di saracinesca di chiusura.
- Per le tubazioni del gas usare tubi non saldati.
- Le tubazioni del gas dovranno essere "incamiciate" dove richiesto dalle vigenti norme
- Per tutte le uscite cavo elettrico prevedere interruttore di esclusione e con una scorta cavo in uscita di metri 1,5 (salvo diverse indicazioni in pianta).
- Le prese elettriche saranno del tipo "TICINO antinfortunistico" (o similare) adatte per ambienti umidi e complete di relativa spina.
- Prevedere interruttore generale per tutte le alimentazioni elettriche.

G = Gasanschluss Ø 1/2"  
S = Abfluss Ø 1/2"  
H2O\* = Kaltwasseranschluss Ø 1/2"  
S H2O\* = Abfluss Ø 1/2"

Via Cal Larga, 8  
Z.I San Giacomo di Veglia  
31029 Vittorio Veneto  
(TV) ITALY  
T (+39) 0438 911930  
F (+39) 0438 506291  
info@silko.it

www.silko.it