

# Lavello 1 vasca

EEL63T  
650 Series

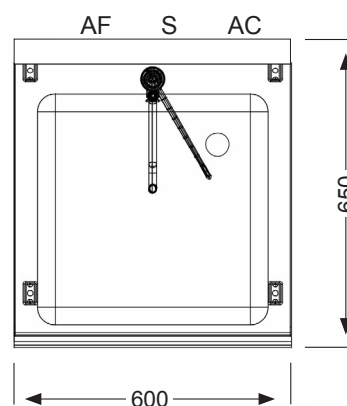
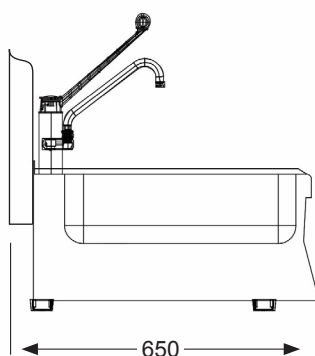
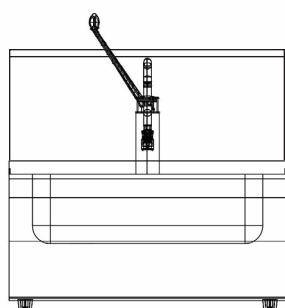
**SILKO**  
IDEAS. WELL DONE

Lavello realizzato in acciaio inox con vasca di grande capacità realizzata con ampi raggi di curvatura per una facile pulizia.

Completo di rubinetto e troppopieno. Dimensioni della vasca mm 500x400x150h.



Larghezza mm	600
Profondità mm	650
Altezza mm	295
Peso kg	16
Volume m <sup>3</sup>	0.15
Dimensione vasca mm	500 x 400 x 150



## NOTE PER L'INSTALLATORE

- Tutti gli arrivi acqua e gas dovranno essere previsti di rubinetto di intercettazione o valvola a sfera.
- Il tubo principale del gas dovrà essere completo di saracinesca di chiusura.
- Per le tubazioni del gas usare tubi non saldati.
- Le tubazioni del gas dovranno essere "inca-miciate" dove richiesto dalle vigenti norme

- Per tutte le uscite cavo elettrico prevedere interruttore di esclusione e con una scorta cavo in uscita di metri 1,5 (salvo diverse indicazioni in pianta).
- Le prese elettriche saranno del tipo "TICINO antinfortunistico" (o similare) adatte per ambienti umidi e complete di relativa spina.
- Prevedere interruttore generale per tutte le alimentazioni elettriche.

## LEGENDA

- (AF) Arrivo acqua fredda Ø1/2"-H=610mm
- (AC) Arrivo acqua calda Ø1/2"-H=610mm
- (S) Uscita scarico: Ø 50

Silko - Ali S.p.A.  
Via Cal Larga, 8  
Z.I San Giacomo di Veglia  
31029 Vittorio Veneto  
(TV) ITALY  
T (+39) 0438 911930  
F (+39) 0438 506291  
info@silko.it

[www.silko.it](http://www.silko.it)