

Brasiere elettriche

Brasiera da 60 Lt. - ribaltamento manuale

NESE74_RM

700 line

SILKO

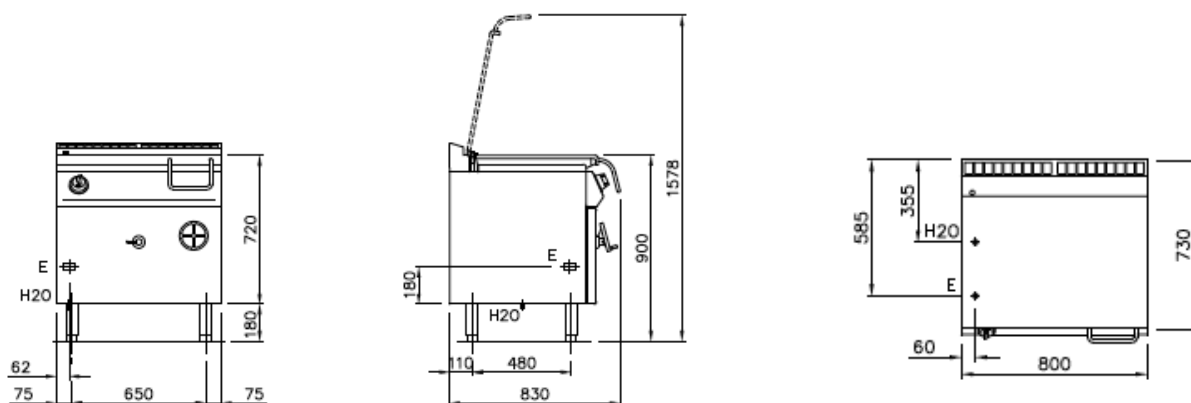
IDEAS. WELL DONE

Brasiera rovesciabile elettrica realizzata in acciaio inox Aisi 304. Vasca di cottura con sollevamento manuale, realizzata in acciaio inox capacità litri 60, di forma rettangolare con spigoli raggiati per una migliore pulizia, disponibile con fondo in Duplex (FE430 e Aisi 316) spessore 12 mm oppure con fondo in ferro FE360 spessore 12 mm. Coperchio a doppia parete con gocciolatoio in zona posteriore, per convogliare nella vasca l'acqua di condensa, dotato di robuste cerniere in acciaio inox Aisi 304, con bilanciamento a molle.

Erogatore dell'acqua fisso posizionato sul piano. Maniglia con presa frontale in tubo di acciaio Aisi 304 satinato, collegata al coperchio. Riscaldamento mediante resistenze corazzate poste sotto la vasca. Termostato per la regolazione della temperatura da 100°C a 280°C. Termostato di sicurezza. Lampada spia di colore arancione che segnalata il funzionamento della macchina. Interruzione del riscaldamento in caso di sollevamento della vasca. Piedini regolabili in altezza in acciaio inox.



Larghezza mm.:	800
Profondità mm.:	730
Altezza mm.:	900
Peso kg.:	-
Volume m ³ :	0,8
Alimentazione el.:	VAC400-3N 50/60 Hz
Potenza El. kW.:	9,9
Potenza Gas (kw):	-



NOTE PER L'INSTALLATORE:

- Tutti gli arrivi acqua e gas dovranno essere previsti di rubinetto di intercettazione o valvola a sfera.
- Il tubo principale del gas dovrà essere completo di saracinesca di chiusura.
- Per le tubazioni del gas usare tubi non saldati.
- Le tubazioni del gas dovranno essere "incamiciate" dove richiesto dalle vigenti norme
- Per tutte le uscite cavo elettrico prevedere interruttore di esclusione e con una scorta cavo in uscita di metri 1,5 (salvo diverse indicazioni in pianta).
- Le prese elettriche saranno del tipo "TICINO antinfortunistico" (o similare) adatte per ambienti umidi e complete di relativa spina.
- Prevedere interruttore generale per tutte le alimentazioni elettriche.

E = Coll. Elettrico

Silko - Ali S.p.A.
Via Cal Larga, 8
Z.I San Giacomo di Veglia
31029 Vittorio Veneto
(TV) ITALY
T (+39) 0438 911930
F (+39) 0438 506291
info@silko.it

www.silko.it

Brasiera a gas

Brasiera da 60 Lt. - ribaltamento manuale

NESG74_RM

700 line

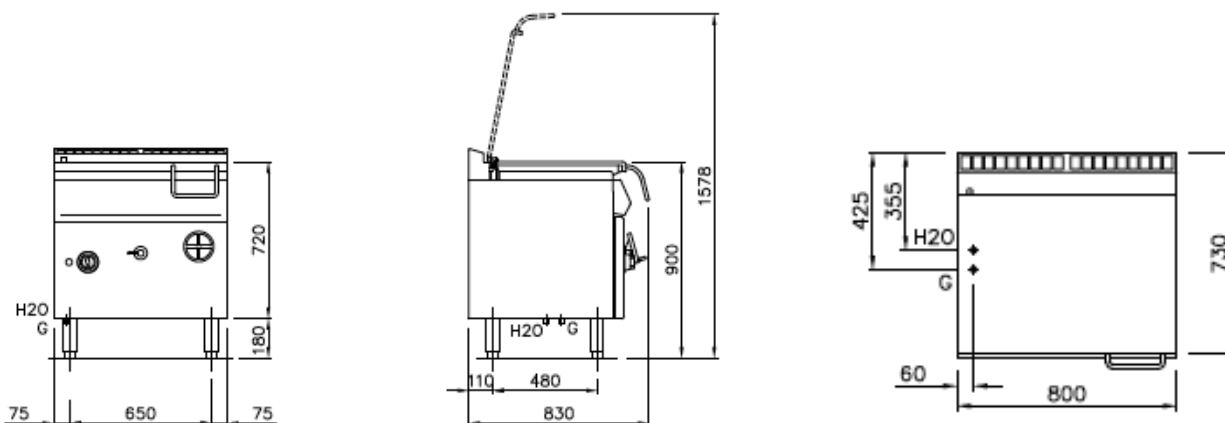
SILKO
IDEAS. WELL DONE

Brasiera rovesciabile a gas realizzata in acciaio inox Aisi 304. Vasca di cottura con sollevamento manuale, realizzata in acciaio inox capacità litri 60, di forma rettangolare con spigoli raggiati per una migliore pulizia, disponibile con fondo in duplex (FE430 e Aisi 316) spessore 12 mm oppure con fondo in ferro FE360 spessore 12 mm. Coperchio a doppia parete con gocciolatoio in zona posteriore, per convogliare nella vasca l'acqua di condensa, dotato di robuste cerniere in acciaio inox Aisi 304, con bilanciamento a molle.

Maniglia con presa frontale in tubo di acciaio Aisi 304 satinato, collegata al coperchio. Riscaldamento mediante bruciatori in acciaio a fiamma stabilizzata posti sotto la vasca, valvola gas di sicurezza con termocoppia. Accensione del bruciatore pilota con accenditore piezoelettrico. Termostato per la regolazione della temperatura da 100° C a 280°C. Termostato di sicurezza. Piedini regolabili in altezza in acciaio inox.



Larghezza mm.:	800
Profondità mm.:	730
Altezza mm.:	900
Peso kg.:	-
Volume m ³ :	0,8
Alimentazione el.:	-
Potenza El. kW.:	-
Potenza Gas (kw):	14



NOTE PER L'INSTALLATORE:

- Tutti gli arrivi acqua e gas dovranno essere previsti di rubinetto di intercettazione o valvola a sfera.
- Il tubo principale del gas dovrà essere completo di saracinesca di chiusura.
- Per le tubazioni del gas usare tubi non saldati.
- Le tubazioni del gas dovranno essere "incamiciate" dove richiesto dalle vigenti norme
- Per tutte le uscite cavo elettrico prevedere interruttore di esclusione e con una scorta cavo in uscita di metri 1,5 (salvo diverse indicazioni in pianta).
- Le prese elettriche saranno del tipo "TICINO antinfortunistico" (o similare) adatte per ambienti umidi e complete di relativa spina.
- Prevedere interruttore generale per tutte le alimentazioni elettriche.

G = Gas Ø 1/2"

Silko - Ali S.p.A.
Via Cal Larga, 8
Z.I San Giacomo di Veglia
31029 Vittorio Veneto
(TV) ITALY
T (+39) 0438 911930
F (+39) 0438 506291
info@silko.it

www.silko.it