

# Cucine a Gas

2 Fuochi

## NECG72G

700 line

# SILKO

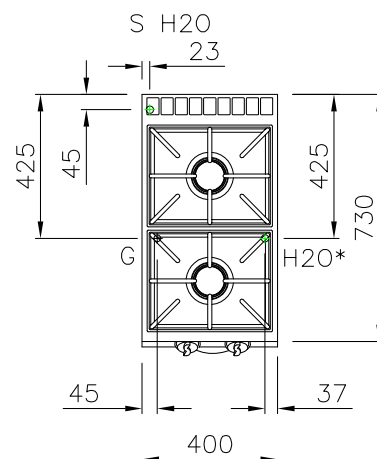
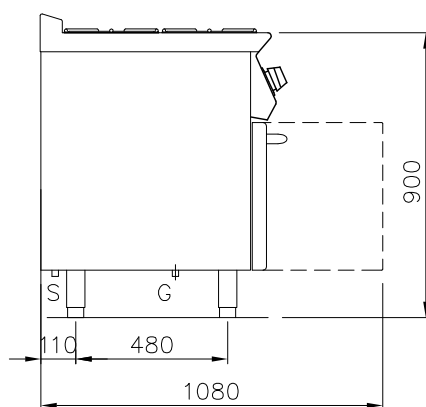
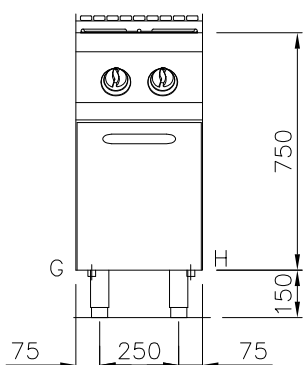
IDEAS. WELL DONE

Piano di cottura a gas realizzato in acciaio inox Aisi 304. Piano stampato con spessore 15/10, predisposto per l'unione di testa. Apparecchiatura standard composta da n° 2 bruciatori principali con potenza massima di 6 kW, fissati ermeticamente al piano. Regolazione continua della potenza da 1,6 a 6 kW, tramite rubinetto di sicurezza con termocoppia. Accensione del bruciatore principale tramite bruciatore pilota permanente a basso consumo (170 W).

Bruciatore pilota e termocoppia sono collocati sotto il corpo del bruciatore principale, protetti da urti accidentali ed eventuali traboccamenti. Piano con angoli raggiati per una migliore pulizia, dotato di griglie in ghisa smaltate RAAF (resistenti agli acidi, agli alcali e alla fiamma). Vano a giorno da 400 mm. Piedini regolabili in altezza in acciaio inox.



Larghezza mm.:	400
Profondità mm.:	730
Altezza mm.:	900
Peso kg.:	-
Volume m <sup>3</sup> :	0,4
Alimentazione el.:	-
Potenza El. kW.:	-
Potenza Gas (kw):	12



### NOTE PER L'INSTALLATORE:

- Tutti gli arrivi acqua e gas dovranno essere previsti di rubinetto di intercettazione o valvola a sfera.
- Il tubo principale del gas dovrà essere completo di saracinesca di chiusura.
- Per le tubazioni del gas usare tubi non saldati.
- Le tubazioni del gas dovranno essere "incamiciate" dove richiesto dalle vigenti norme
- Per tutte le uscite cavo elettrico prevedere interruttore di esclusione e con una scorta cavo in uscita di metri 1,5 (salvo diverse indicazioni in pianta).
- Le prese elettriche saranno del tipo "TICINO antinfortunistico" (o similare) adatte per ambienti umidi e complete di relativa spina.
- Prevedere interruttore generale per tutte le alimentazioni elettriche.

G = Gas Ø 1/2"  
H / H20\* = Acqua fredda Ø 1/2"  
S / S H20\* = Scarico Ø 1/2"

\* = optional

Silko - Ali S.p.A.  
Via Cal Larga, 8  
Z.I San Giacomo di Veglia  
31029 Vittorio Veneto  
(TV) ITALY  
T (+39) 0438 911930  
F (+39) 0438 506291  
info@silko.it

www.silko.it

# Cucine a Gas

4 Fuochi su forno elettrico

NECG74E

700 line

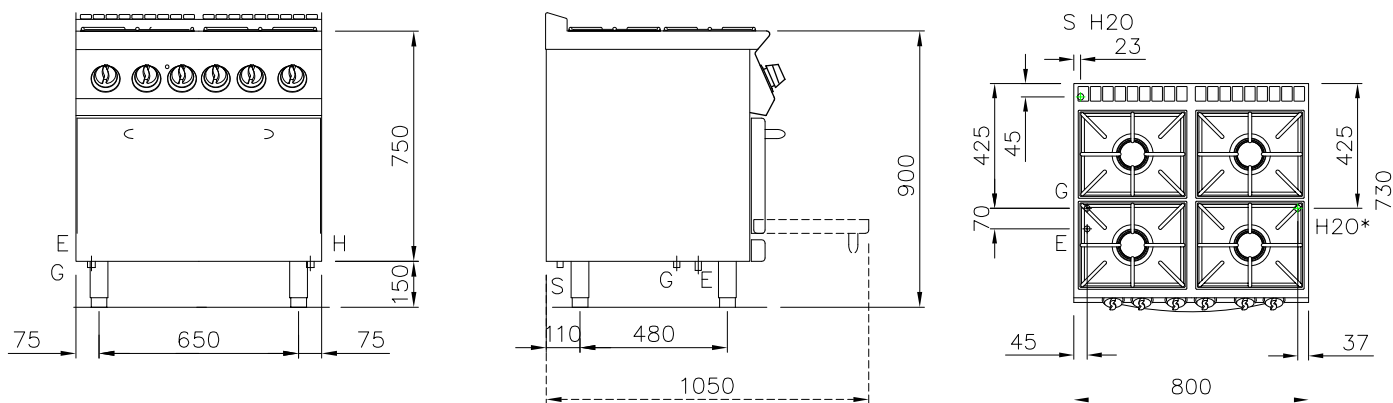
**SILKO**  
IDEAS. WELL DONE

Cucina monoblocco, piano di cottura a gas realizzato in acciaio inox Aisi 304. Piano stampato con spessore 15/10, predisposto per l'unione di testa. Apparecchiatura composta da n° 4 bruciatori principali con potenza massima di 6 kW, fissati ermeticamente al piano. Regolazione continua della potenza da 1,6 a 6 kW, tramite rubinetto di sicurezza con termocoppia. Accensione del bruciatore principale tramite bruciatore pilota permanente a basso consumo (170 W). Bruciatore pilota e termocoppia sono collocati sotto il corpo del bruciatore principale, protetti da urti accidentali ed eventuali traboccamenti.

Piano con angoli raggianti per una migliore pulizia, dotato di griglie in ghisa smaltate RAAF (resistenti agli acidi, agli alcali e alla fiamma). Forno elettrico statico GN 2/1. Riscaldamento tramite resistenze superiori ed inferiori a regolazione indipendente. Termostato per una regolazione della temperatura da 50°C a 300°C. Camera di cottura in acciaio inox di dimensioni 575x650x300 mm. Suola forno in FE smaltata nero. Controporta forno in acciaio inox con tenuta a labirinto. Commutatore a quattro posizioni, termostato di sicurezza. Lampada spia per verificare il corretto funzionamento del forno. Potenza forno 6 kW. Apparecchiatura dotata di piedini regolabili in altezza in acciaio inox.



Larghezza mm.:	800
Profondità mm.:	730
Altezza mm.:	900
Peso kg.:	-
Volume m <sup>3</sup> :	0,8
Alimentazione el.:	VAC400-3N 50/60 Hz
Potenza El. kW.:	6
Potenza Gas (kw):	24



## NOTE PER L'INSTALLATORE:

- Tutti gli arrivi acqua e gas dovranno essere previsti di rubinetto di intercettazione o valvola a sfera.
- Il tubo principale del gas dovrà essere completo di saracinesca di chiusura.
- Per le tubazioni del gas usare tubi non saldati.
- Le tubazioni del gas dovranno essere "incamiciate" dove richiesto dalle vigenti norme
- Per tutte le uscite cavo elettrico prevedere interruttore di esclusione e con una scorta cavo in uscita di metri 1,5 (salvo diverse indicazioni in pianta).
- Le prese elettriche saranno del tipo "TICINO antinfortunistico" (o similare) adatte per ambienti umidi e complete di relativa spina.
- Prevedere interruttore generale per tutte le alimentazioni elettriche.

G = Gas Ø 1/2"  
H / H20\* = Acqua fredda Ø 1/2"  
S / S H20\* = Scarico Ø 1/2"

\* = optional

Silko - Ali S.p.A.  
Via Cal Larga, 8  
Z.I San Giacomo di Veglia  
31029 Vittorio Veneto  
(TV) ITALY  
T (+39) 0438 911930  
F (+39) 0438 506291  
info@silko.it

www.silko.it

# Cucine a Gas

4 Fuochi su forno a gas

NECG74F

700 line

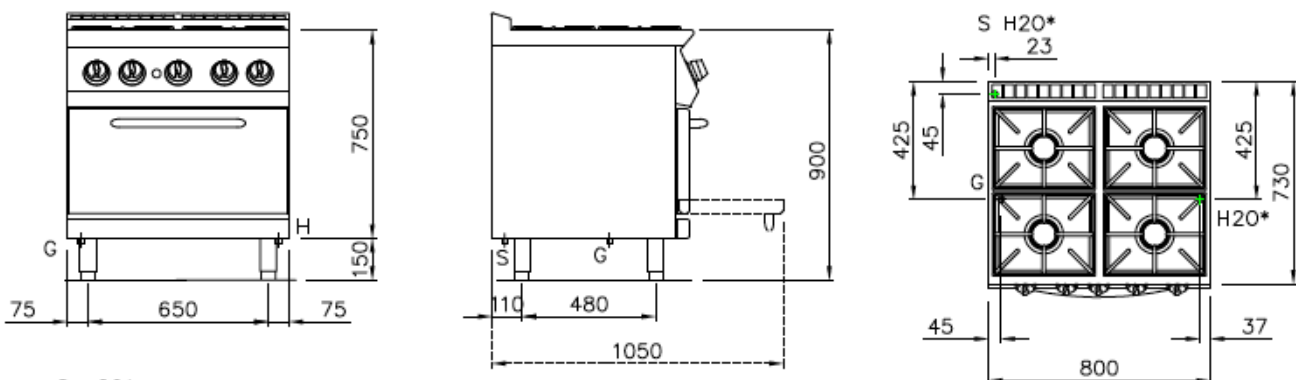
**SILKO**  
IDEAS. WELL DONE

Cucina monoblocco, piano di cottura a gas realizzato in acciaio inox Aisi 304. Piano stampato con spessore 15/10, predisposto per l'unione di testa. Apparecchiatura standard composta da n° 4 bruciatori principali con potenza massima di 6 kW, fissati ermeticamente al piano. Regolazione continua della potenza da 1,6 a 6 kW, tramite rubinetto di sicurezza con termocoppia. Accensione del bruciatore principale tramite bruciatore pilota permanente a basso consumo (170 W). Bruciatore pilota e termocoppia sono collocati sotto il corpo del bruciatore principale, protetti da urti accidentali ed eventuali traboccamenti.

Piano con angoli raggiati per una migliore pulizia, dotato di griglie in ghisa smaltate RAAF (resistenti agli acidi, agli alcali e alla fiamma). Forno a gas GN 2/1 dotato di valvola termostatica per una regolazione della temperatura da 50°C a 300°C. Bruciatore a fiamma stabilizzata completo di fiamma pilota, termocoppia di sicurezza ed accensione piezoelettrica. Camera di cottura in acciaio inox di dimensioni 575x650x300 mm. Potenza forno 8 kW. Suola forno in FE smaltata nero. Controporta forno in acciaio inox con tenuta a labirinto. Apparecchiatura dotata di piedini regolabili in altezza in acciaio inox.



Larghezza mm.:	800
Profondità mm.:	730
Altezza mm.:	900
Peso kg.:	-
Volume m <sup>3</sup> :	0,8
Alimentazione el.:	-
Potenza El. kW.:	-
Potenza Gas (kw):	32



## NOTE PER L'INSTALLATORE:

- Tutti gli arrivi acqua e gas dovranno essere previsti di rubinetto di intercettazione o valvola a sfera.
- Il tubo principale del gas dovrà essere completo di saracinesca di chiusura.
- Per le tubazioni del gas usare tubi non saldati.
- Le tubazioni del gas dovranno essere "incamiciate" dove richiesto dalle vigenti norme
- Per tutte le uscite cavo elettrico prevedere interruttore di esclusione e con una scorta cavo in uscita di metri 1,5 (salvo diverse indicazioni in pianta).
- Le prese elettriche saranno del tipo "TICINO antinfortunistico" (o similare) adatte per ambienti umidi e complete di relativa spina.
- Prevedere interruttore generale per tutte le alimentazioni elettriche.

G = Gas Ø 1/2"  
H / H20\* = Acqua fredda Ø 1/2"  
S / S H20\* = Scarico Ø 1/2"

\* = optional

Silko - Ali S.p.A.  
Via Cal Larga, 8  
Z.I San Giacomo di Veglia  
31029 Vittorio Veneto  
(TV) ITALY  
T (+39) 0438 911930  
F (+39) 0438 506291  
info@silko.it

www.silko.it

# Cucine a Gas

4 Fuochi

NECG74G

700 line

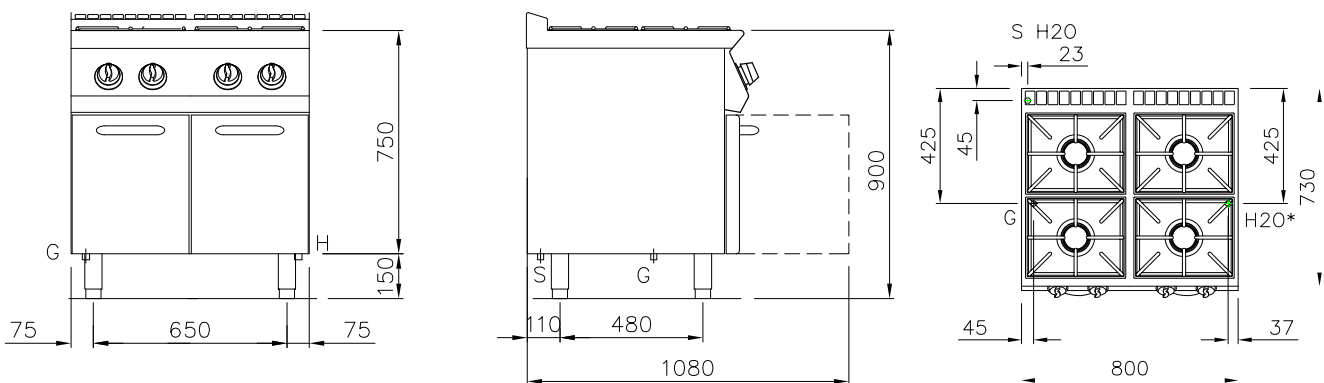
**SILKO**  
IDEAS. WELL DONE

Piano di cottura a gas realizzato in acciaio inox Aisi 304. Piano stampato con spessore 15/10, predisposto per l'unione di testa. Apparecchiatura standard composta da n° 4 bruciatori principali con potenza massima di 6 kW, fissati ermeticamente al piano. Regolazione continua della potenza da 1,6 a 6 kW, tramite rubinetto di sicurezza con termocoppia. Accensione del bruciatore principale tramite bruciatore pilota permanente a basso consumo (170 W).

Bruciatore pilota e termocoppia sono collocati sotto il corpo del bruciatore principale, protetti da urti accidentali ed eventuali traboccamenti. Piano con angoli raggianti per una migliore pulizia, dotato di griglie in ghisa smaltate RAAF (resistenti agli acidi, agli alcali e alla fiamma). Vano a giorno da 800 mm. Piedini regolabili in altezza in acciaio inox.



Larghezza mm.:	800
Profondità mm.:	730
Altezza mm.:	900
Peso kg.:	-
Volume m <sup>3</sup> :	0,8
Alimentazione el.:	-
Potenza El. kW.:	-
Potenza Gas (kw):	24



## NOTE PER L'INSTALLATORE:

- Tutti gli arrivi acqua e gas dovranno essere previsti di rubinetto di intercettazione o valvola a sfera.
- Il tubo principale del gas dovrà essere completo di saracinesca di chiusura.
- Per le tubazioni del gas usare tubi non saldati.
- Le tubazioni del gas dovranno essere "incamiciate" dove richiesto dalle vigenti norme
- Per tutte le uscite cavo elettrico prevedere interruttore di esclusione e con una scorta cavo in uscita di metri 1,5 (salvo diverse indicazioni in pianta).
- Le prese elettriche saranno del tipo "TICINO antinfortunistico" (o similare) adatte per ambienti umidi e complete di relativa spina.
- Prevedere interruttore generale per tutte le alimentazioni elettriche.

G = Gas Ø 1/2"  
H / H20\* = Acqua fredda Ø 1/2"  
S / S H20\* = Scarico Ø 1/2"

\* = optional

Silko - Ali S.p.A.  
Via Cal Larga, 8  
Z.I San Giacomo di Veglia  
31029 Vittorio Veneto  
(TV) ITALY  
T (+39) 0438 911930  
F (+39) 0438 506291  
info@silko.it

www.silko.it

# Cucine a Gas

6 Fuochi su forno elettrico

NECG76E

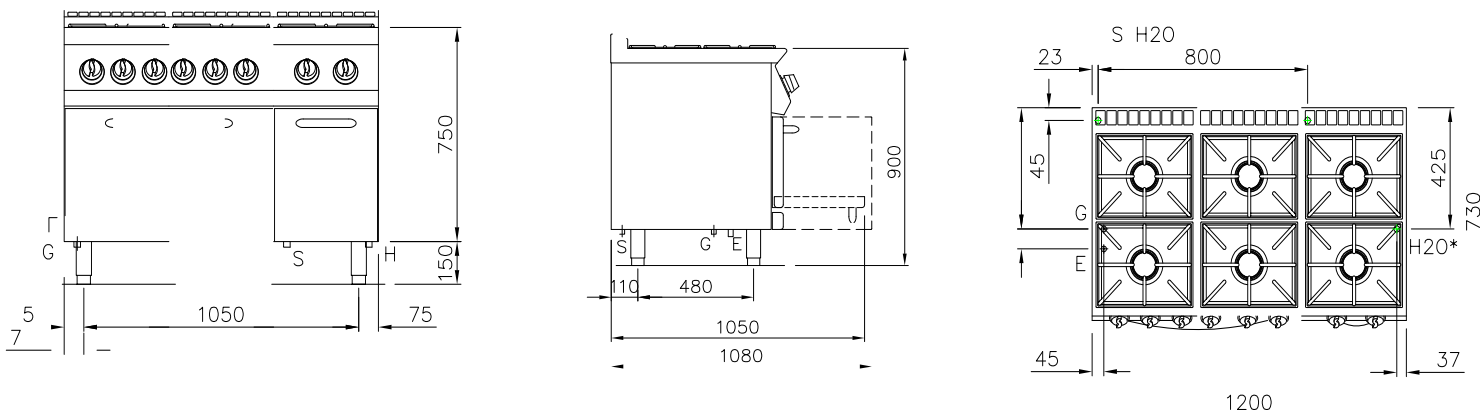
700 line

**SILKO**  
IDEAS. WELL DONE

Cucina monoblocco, piano di cottura a gas realizzato in acciaio inox Aisi 304. Piano stampato con spessore 15/10, predisposto per l'unione di testa. Apparecchiatura standard composta da n° 6 bruciatori principali con potenza massima di 6 kW, fissati ermeticamente al piano. Regolazione continua della potenza da 1,6 a 6 kW, tramite rubinetto di sicurezza con termocoppia. Accensione del bruciatore principale tramite bruciatore pilota permanente a basso consumo (170 W). Bruciatore pilota e termocoppia sono collocati sotto il corpo del bruciatore principale, protetti da urti accidentali ed eventuali traboccamenti.

Piano con angoli raggiati per una migliore pulizia, dotato di griglie in ghisa smaltate RAAF (resistenti agli acidi, agli alcali e alla fiamma). Forno elettrico statico GN 2/1. Riscaldamento tramite resistenze superiori ed inferiori a regolazione indipendente. Termostato per una regolazione della temperatura da 50°C a 300°C. Camera di cottura in acciaio inox di dimensioni 575x650x300 mm. Suola forno in FE smaltata nero. Controporta forno in acciaio inox con tenuta a labirinto. Commutatore a quattro posizioni, termostato di sicurezza. Lampada spia per verificare il corretto funzionamento del forno. Potenza forno 6 kW. Apparecchiatura dotata di piedini regolabili in altezza in acciaio inox. Armadio neutro da 40 con portina a battente.

Larghezza mm.:	1200
Profondità mm.:	730
Altezza mm.:	900
Peso kg.:	-
Volume m <sup>3</sup> :	1,2
Alimentazione el.:	VAC400-3N 50/60Hz
Potenza El. kW.:	6
Potenza Gas (kw):	36



## NOTE PER L'INSTALLATORE:

- Tutti gli arrivi acqua e gas dovranno essere previsti di rubinetto di intercettazione o valvola a sfera.
- Il tubo principale del gas dovrà essere completo di saracinesca di chiusura.
- Per le tubazioni del gas usare tubi non saldati.
- Le tubazioni del gas dovranno essere "incamiciate" dove richiesto dalle vigenti norme
- Per tutte le uscite cavo elettrico prevedere interruttore di esclusione e con una scorta cavo in uscita di metri 1,5 (salvo diverse indicazioni in pianta).
- Le prese elettriche saranno del tipo "TICINO antinfortunistico" (o similare) adatte per ambienti umidi e complete di relativa spina.
- Prevedere interruttore generale per tutte le alimentazioni elettriche.

G = Gas Ø 1/2"  
H / H20\* = Acqua fredda Ø 1/2"  
S / S H20\* = Scarico Ø 1/2"

\* = optional

Silko - Ali S.p.A.  
Via Cal Larga, 8  
Z.I San Giacomo di Veglia  
31029 Vittorio Veneto  
(TV) ITALY  
T (+39) 0438 911930  
F (+39) 0438 506291  
info@silko.it

www.silko.it

# Cucine a Gas

6 Fuochi su forno a gas

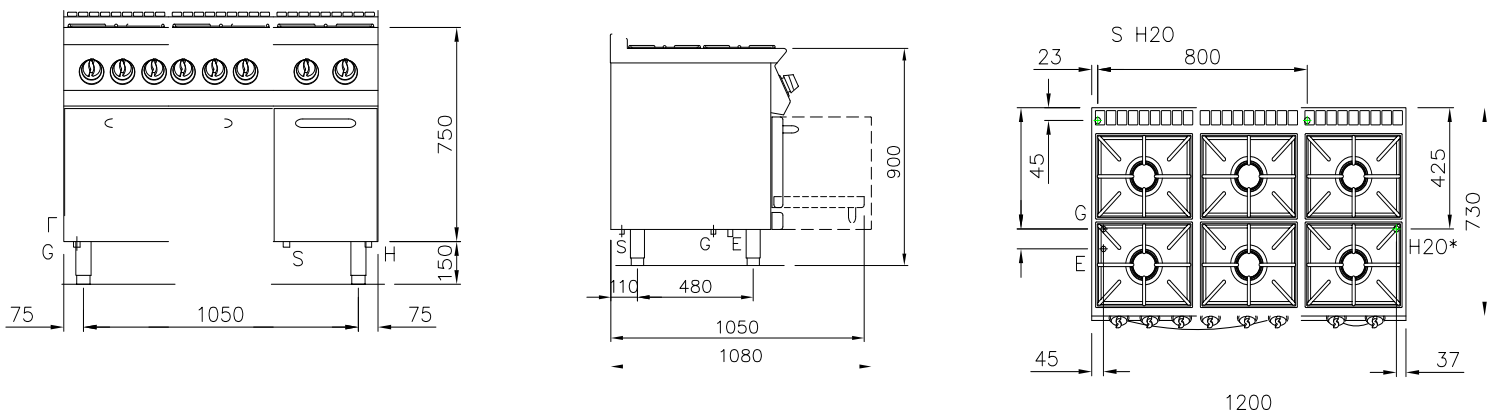
NECG76F  
700 line

**SILKO**  
IDEAS. WELL DONE

Cucina monoblocco, piano di cottura a gas realizzato in acciaio inox Aisi 304. Piano stampato con spessore 15/10, predisposto per l'unione di testa. Apparecchiatura composta da n° 6 bruciatori principali con potenza massima di 6 kW, fissati ermeticamente al piano. Regolazione continua della potenza da 1,6 a 6 kW, tramite rubinetto di sicurezza con termocoppia. Accensione del bruciatore principale tramite bruciatore pilota permanente a basso consumo (170 W). Bruciatore pilota e termocoppia sono collocati sotto il corpo del bruciatore principale, protetti da urti accidentali ed eventuali traboccamenti.

Piano con angoli raggiati per una migliore pulizia, dotato di griglie in ghisa smaltate RAAF (resistenti agli acidi, agli alcali e alla fiamma). Forno a gas GN 2/1 dotato di valvola termostatica per una regolazione della temperatura da 50°C a 300°C. Bruciatore a fiamma stabilizzata completo di fiamma pilota, termocoppia di sicurezza ed accensione piezoelettrica. Camera di cottura in acciaio inox di dimensioni 575x650x300 mm. Potenza forno 8 kW. Suola forno in FE smaltata nero. Controporta forno in acciaio inox con tenuta a labirinto. Armadio neutro da 40 con portina a battente. Apparecchiatura dotata di piedini regolabili in altezza in acciaio inox.

Larghezza mm.:	1200
Profondità mm.:	730
Altezza mm.:	900
Peso kg.:	-
Volume m <sup>3</sup> :	1,2
Alimentazione el.:	-
Potenza El. kW.:	-
Potenza Gas (kw):	44



## NOTE PER L'INSTALLATORE:

- Tutti gli arrivi acqua e gas dovranno essere previsti di rubinetto di intercettazione o valvola a sfera.
- Il tubo principale del gas dovrà essere completo di saracinesca di chiusura.
- Per le tubazioni del gas usare tubi non saldati.
- Le tubazioni del gas dovranno essere "incamiciate" dove richiesto dalle vigenti norme
- Per tutte le uscite cavo elettrico prevedere interruttore di esclusione e con una scorta cavo in uscita di metri 1,5 (salvo diverse indicazioni in pianta).
- Le prese elettriche saranno del tipo "TICINO antinfortunistico" (o similare) adatte per ambienti umidi e complete di relativa spina.
- Prevedere interruttore generale per tutte le alimentazioni elettriche.

G = Gas Ø 1/2"  
H / H20\* = Acqua fredda Ø 1/2"  
S / S H20\* = Scarico Ø 1/2"

\* = optional

Silko - Ali S.p.A.  
Via Cal Larga, 8  
Z.I San Giacomo di Veglia  
31029 Vittorio Veneto  
(TV) ITALY  
T (+39) 0438 911930  
F (+39) 0438 506291  
info@silko.it

www.silko.it

# Cucine a Gas

6 Fuochi

NECG76G

700 line

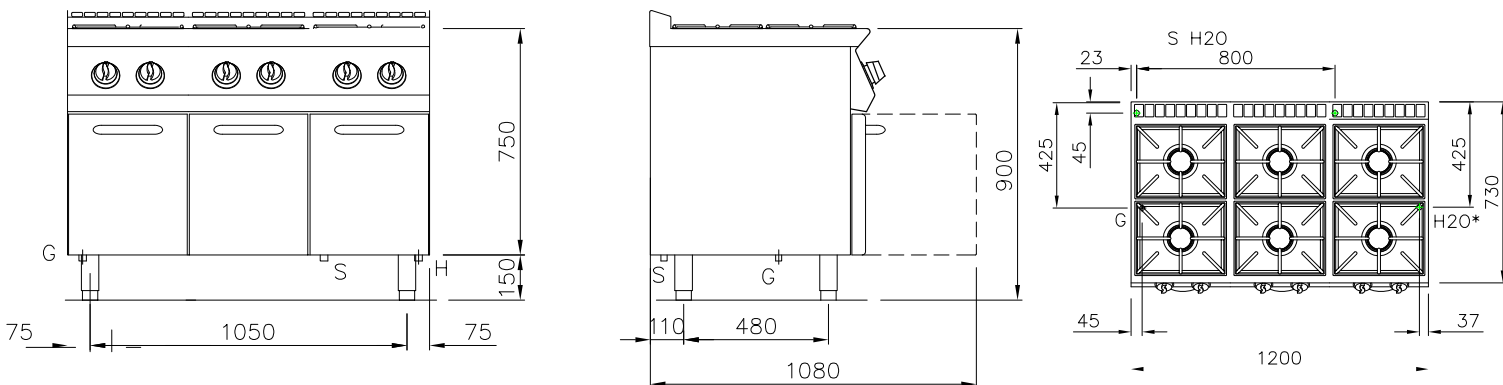
**SILKO**  
IDEAS. WELL DONE

Piano di cottura a gas realizzato in acciaio inox Aisi 304. Piano stampato con spessore 15/10, predisposto per l'unione di testa. Apparecchiatura standard composta da n° 6 bruciatori principali con potenza massima di 6 kW, fissati ermeticamente al piano. Regolazione continua della potenza da 1,6 a 6 kW, tramite rubinetto di sicurezza con termocoppia. Accensione del bruciatore principale tramite bruciatore pilota permanente a basso consumo (170 W).

Bruciatore pilota e termocoppia sono collocati sotto il corpo del bruciatore principale, protetti da urti accidentali ed eventuali traboccamenti. Piano con angoli raggianti per una migliore pulizia, dotato di griglie in ghisa smaltate RAAF (resistenti agli acidi, agli alcali e alla fiamma). Vano a giorno da 1200 mm. Piedini regolabili in altezza in acciaio inox.



Larghezza mm.:	1200
Profondità mm.:	730
Altezza mm.:	900
Peso kg.:	-
Volume m <sup>3</sup> :	1,2
Alimentazione el.:	-
Potenza El. kW.:	-
Potenza Gas (kw):	36



## NOTE PER L'INSTALLATORE:

- Tutti gli arrivi acqua e gas dovranno essere previsti di rubinetto di intercettazione o valvola a sfera.
- Il tubo principale del gas dovrà essere completo di saracinesca di chiusura.
- Per le tubazioni del gas usare tubi non saldati.
- Le tubazioni del gas dovranno essere "incamiciate" dove richiesto dalle vigenti norme
- Per tutte le uscite cavo elettrico prevedere interruttore di esclusione e con una scorta cavo in uscita di metri 1,5 (salvo diverse indicazioni in pianta).
- Le prese elettriche saranno del tipo "TICINO antinfortunistico" (o similare) adatte per ambienti umidi e complete di relativa spina.
- Prevedere interruttore generale per tutte le alimentazioni elettriche.

G = Gas Ø 1/2"  
H / H20\* = Acqua fredda Ø 1/2"  
S / S H20\* = Scarico Ø 1/2"

\* = optional

Silko - Ali S.p.A.  
Via Cal Larga, 8  
Z.I San Giacomo di Veglia  
31029 Vittorio Veneto  
(TV) ITALY  
T (+39) 0438 911930  
F (+39) 0438 506291  
info@silko.it

www.silko.it

# Cucine a Gas

6 Fuochi su forno grande a gas

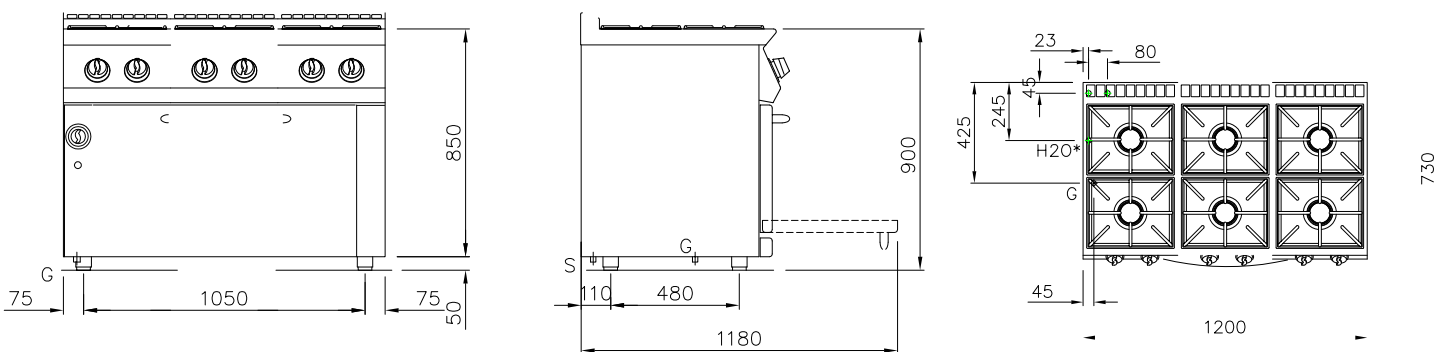
NECG76H  
700 line

**SILKO**  
IDEAS. WELL DONE

Cucina monoblocco, piano di cottura a gas realizzato in acciaio inox Aisi 304. Piano stampato con spessore 15/10, predisposto per l'unione di testa. Apparecchiatura composta da n° 6 bruciatori principali con potenza massima di 6 kW, fissati ermeticamente al piano. Regolazione continua della potenza da 1,6 a 6 kW, tramite rubinetto di sicurezza con termocoppia. Accensione del bruciatore principale tramite bruciatore pilota permanente a basso consumo (170 W). Bruciatore pilota e termocoppia sono collocati sotto il corpo del bruciatore principale, protetti da urti accidentali ed eventuali traboccamenti.

Piano con angoli raggiati per una migliore pulizia, dotato di griglie in ghisa smaltate RAAF (resistenti agli acidi, agli alcali e alla fiamma). Forno a gas GN 2/1 dotato di valvola termostatica per una regolazione della temperatura da 100°C a 330°C. Bruciatore a fiamma stabilizzata completo di fiamma pilota, termocoppia di sicurezza ed accensione piezoelettrica. Camera di cottura in acciaio inox di dimensioni 935x640x400 mm. Potenza forno 10 kW. Suola forno in AISI 430. Controporta forno in acciaio inox con tenuta a labirinto. Apparecchiatura dotata di piedini regolabili in altezza in acciaio inox.

Larghezza mm.:	1200
Profondità mm.:	730
Altezza mm.:	900
Peso kg.:	-
Volume m <sup>3</sup> :	1,2
Alimentazione el.:	-
Potenza El. kW.:	-
Potenza Gas (kw):	46



## NOTE PER L'INSTALLATORE:

- Tutti gli arrivi acqua e gas dovranno essere previsti di rubinetto di intercettazione o valvola a sfera.
- Il tubo principale del gas dovrà essere completo di saracinesca di chiusura.
- Per le tubazioni del gas usare tubi non saldati.
- Le tubazioni del gas dovranno essere "incamiciate" dove richiesto dalle vigenti norme
- Per tutte le uscite cavo elettrico prevedere interruttore di esclusione e con una scorta cavo in uscita di metri 1,5 (salvo diverse indicazioni in pianta).
- Le prese elettriche saranno del tipo "TICINO antinfortunistico" (o similare) adatte per ambienti umidi e complete di relativa spina.
- Prevedere interruttore generale per tutte le alimentazioni elettriche.

G = Gas Ø 1/2"  
H / H20\* = Acqua fredda Ø 1/2"  
S / S H20\* = Scarico Ø 1/2"

\* = optional

Silko - Ali S.p.A.  
Via Cal Larga, 8  
Z.I San Giacomo di Veglia  
31029 Vittorio Veneto  
(TV) ITALY  
T (+39) 0438 911930  
F (+39) 0438 506291  
info@silko.it

www.silko.it