

Griglia a Gas

40 cm

NEGVG72

700 line

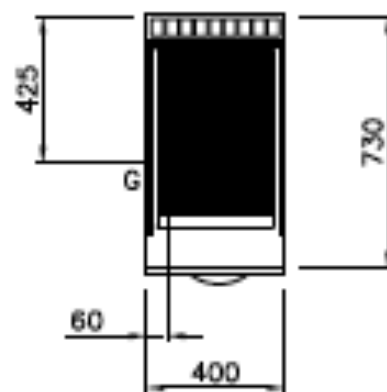
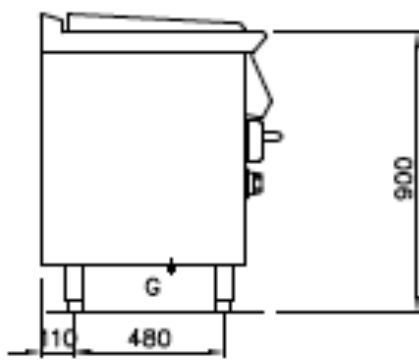
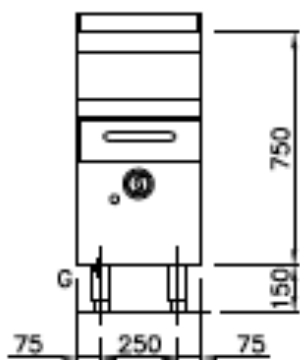
SILKO
IDEAS. WELL DONE

Griglia a gas realizzata in acciaino inox Aisi 304. Griglia di cottura reversibile in ghisa. Inclinata per cottura di carni grasse con elementi da 4 mm in contatto e golosa per il deflusso dei grassi di cottura. Orizzontale per cottura di pesce e verdure con elementi a profilo circolare diam. 10 mm. Alzatina paraspruzzi su tre lati, altezza 135 mm, in acciaio inox Aisi 304. Canalina di raccolta grassi frontale, facilmente estraibile per consentire la pulizia. Cassetto estraibile per la raccolta grassi di cottura e il contenimento dell'acqua, collocato sotto gli elementi riscaldanti.

L'acqua permette il raffreddamento dei grassi di cottura. L'evaporazione dell'acqua consente la cottura delicata dei cibi. Comandi collocati sul pannello frontale fisso. Riscaldamento ottenuto con bruciatore in acciaio inox Aisi 304, posizionato sotto la griglia di cottura, protetto dal diffusore in acciaio inox Aisi 316, facilmente asportabile per la pulizia. Regolazione del riscaldamento tramite rubinetto di sicurezza con termocoppia e bruciatore pilota. Accenditore piezoelettrico. Piedini regolabili in altezza in acciaio inox. In dotazione raschiatore per griglia di cottura.



Larghezza mm.:	400
Profondità mm.:	730
Altezza mm.:	900
Peso kg.:	-
Volume m ³ :	0,4
Alimentazione el.:	-
Potenza El. kW.:	-
Potenza Gas (kw):	7,5



NOTE PER L'INSTALLATORE:

- Tutti gli arrivi acqua e gas dovranno essere previsti di rubinetto di intercettazione o valvola a sfera.
- Il tubo principale del gas dovrà essere completo di saracinesca di chiusura.
- Per le tubazioni del gas usare tubi non saldati.
- Le tubazioni del gas dovranno essere "incamiciate" dove richiesto dalle vigenti norme
- Per tutte le uscite cavo elettrico prevedere interruttore di esclusione e con una scorta cavo in uscita di metri 1,5 (salvo diverse indicazioni in pianta).
- Le prese elettriche saranno del tipo "TICINO antinfortunistico" (o similare) adatte per ambienti umidi e complete di relativa spina.
- Prevedere interruttore generale per tutte le alimentazioni elettriche.

G = Gas Ø 1/2"

Silko - Ali S.p.A.
Via Cal Larga, 8
Z.I San Giacomo di Veglia
31029 Vittorio Veneto
(TV) ITALY
T (+39) 0438 911930
F (+39) 0438 506291
info@silko.it

www.silko.it

Griglia a Gas

80 cm

NEGVG74

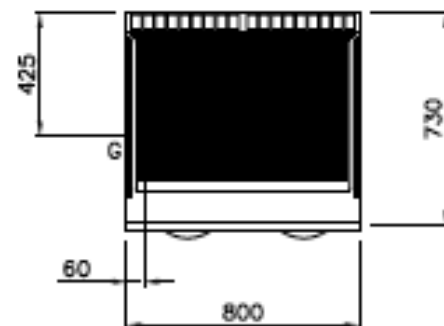
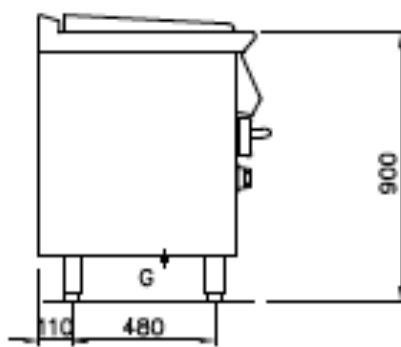
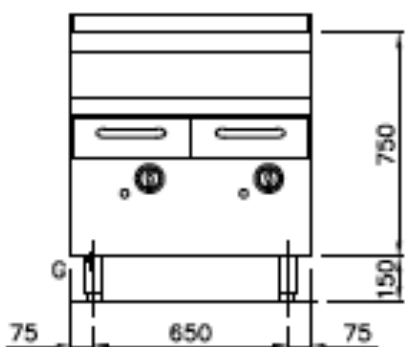
700 line

SILKO
IDEAS. WELL DONE

Griglia a gas realizzata in acciaio inox Aisi 304. Griglia di cottura reversibile in ghisa. Inclinata per cottura di carni grasse con elementi da 4 mm in contatto e golosa per il deflusso dei grassi di cottura. Orizzontale per cottura di pesce e verdure con elementi a profilo circolare diam. 10 mm. Alzatina paraspruzzi su tre lati, altezza 135 mm, in acciaio inox Aisi 304. Canalina di raccolta grassi frontale, facilmente estraibile per consentire la pulizia. Cassetto estraibile per la raccolta grassi di cottura e il contenimento dell'acqua, collocato sotto gli elementi riscaldanti.

L'acqua permette il raffreddamento dei grassi di cottura. L'evaporazione dell'acqua consente la cottura delicata dei cibi. Comandi collocati sul pannello frontale fisso. Riscaldamento ottenuto con bruciatori in acciaio inox Aisi 304, posizionato sotto la griglia di cottura, protetto dal diffusore in acciaio inox Aisi 316, facilmente asportabile per la pulizia. Regolazione del riscaldamento tramite rubinetto di sicurezza con termocoppia e bruciatore pilota. Accenditore piezoelettrico. Piedini regolabili in altezza in acciaio inox. In dotazione raschiatore per griglia di cottura.

Larghezza mm.:	800
Profondità mm.:	730
Altezza mm.:	900
Peso kg.:	-
Volume m ³ :	0,8
Alimentazione el.:	-
Potenza El. kW.:	-
Potenza Gas (kw):	15



NOTE PER L'INSTALLATORE:

- Tutti gli arrivi acqua e gas dovranno essere previsti di rubinetto di intercettazione o valvola a sfera.
- Il tubo principale del gas dovrà essere completo di saracinesca di chiusura.
- Per le tubazioni del gas usare tubi non saldati.
- Le tubazioni del gas dovranno essere "incamiciate" dove richiesto dalle vigenti norme
- Per tutte le uscite cavo elettrico prevedere interruttore di esclusione e con una scorta cavo in uscita di metri 1,5 (salvo diverse indicazioni in pianta).
- Le prese elettriche saranno del tipo "TICINO antinfortunistico" (o similare) adatte per ambienti umidi e complete di relativa spina.
- Prevedere interruttore generale per tutte le alimentazioni elettriche.

G = Gas \varnothing 1/2"

Silko - Ali S.p.A.
Via Cal Larga, 8
Z.I San Giacomo di Veglia
31029 Vittorio Veneto
(TV) ITALY
T (+39) 0438 911930
F (+39) 0438 506291
info@silko.it

www.silko.it

Griglia a pietra lavica

a gas 40 cm

NEGL72G

700 line

SILKO

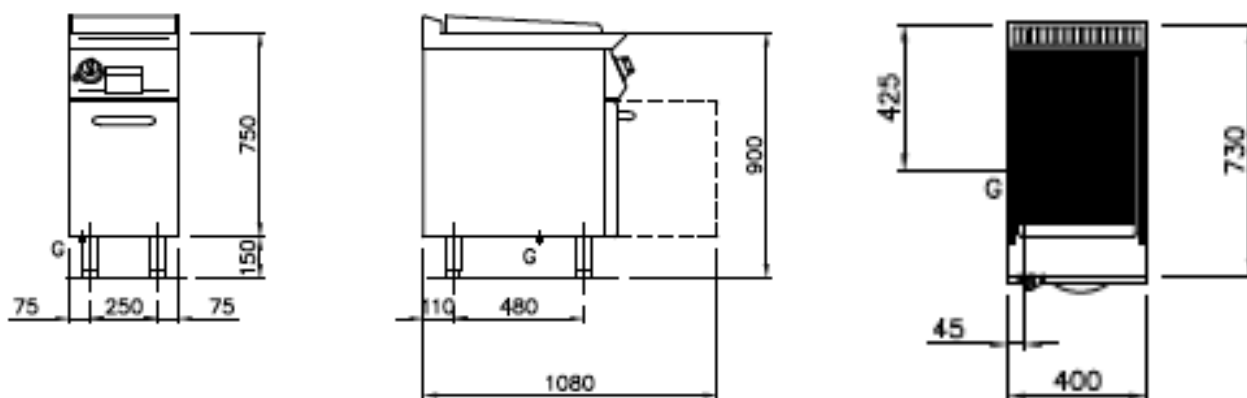
IDEAS. WELL DONE

Griglia a pietra lavica a gas realizzata in acciaio inox Aisi 304. Riscaldamento tramite bruciatori in acciaio a fiamma stabilizzata con bruciatore pilota e termocoppia di sicurezza. Erogazione del gas controllata da rubinetto valvolato in sicurezza.

La griglia di cottura può essere posizionata su 2 livelli per garantire la grigliatura ottimale. Cassetto raccogligrassi estraibile per una migliore pulizia. Griglia in tondino in dotazione. Vano a giorno da 400 mm. Piedini regolabili in altezza in acciaio inox.



Larghezza mm.:	400
Profondità mm.:	730
Altezza mm.:	900
Peso kg.:	-
Volume m ³ :	0,4
Alimentazione el.:	-
Potenza El. kW.:	-
Potenza Gas (kw):	10



NOTE PER L'INSTALLATORE:

- Tutti gli arrivi acqua e gas dovranno essere previsti di rubinetto di intercettazione o valvola a sfera.
- Il tubo principale del gas dovrà essere completo di saracinesca di chiusura.
- Per le tubazioni del gas usare tubi non saldati.
- Le tubazioni del gas dovranno essere "incamiciate" dove richiesto dalle vigenti norme
- Per tutte le uscite cavo elettrico prevedere interruttore di esclusione e con una scorta cavo in uscita di metri 1,5 (salvo diverse indicazioni in pianta).
- Le prese elettriche saranno del tipo "TICINO antinfortunistico" (o similare) adatte per ambienti umidi e complete di relativa spina.
- Prevedere interruttore generale per tutte le alimentazioni elettriche.

G = Gas \varnothing 1/2"

Silko - Ali S.p.A.
Via Cal Larga, 8
Z.I San Giacomo di Veglia
31029 Vittorio Veneto
(TV) ITALY
T (+39) 0438 911930
F (+39) 0438 506291
info@silko.it

www.silko.it

Griglia a pietra lavica

a gas 80 cm

NEGL74G

700 line

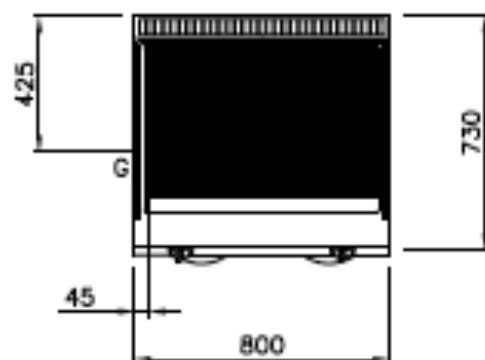
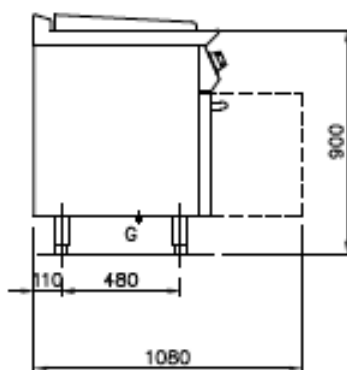
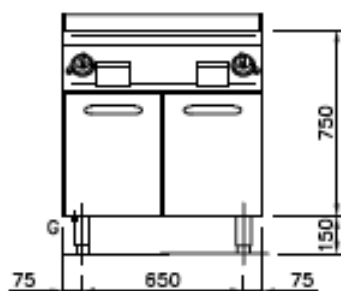
SILKO
IDEAS. WELL DONE

Griglia a pietra lavica a gas realizzata in acciaio inox Aisi 304. Riscaldamento tramite bruciatori in acciaio a fiamma stabilizzata con bruciatore pilota e termocoppia di sicurezza. Due zone di cottura indipendenti. Erogazione del gas controllata da rubinetto valvolato in sicurezza.

La griglia di cottura può essere posizionata su 2 livelli per garantire la grigliatura ottimale. Cassetto raccogligrassi estraibile per una migliore pulizia. Griglia in tondino in dotazione. Vano a giorno da 400 mm. Piedini regolabili in altezza in acciaio inox.



Larghezza mm.:	800
Profondità mm.:	730
Altezza mm.:	900
Peso kg.:	-
Volume m ³ :	0,8
Alimentazione el.:	-
Potenza El. kW.:	-
Potenza Gas (kw):	20



NOTE PER L'INSTALLATORE:

- Tutti gli arrivi acqua e gas dovranno essere previsti di rubinetto di intercettazione o valvola a sfera.
- Il tubo principale del gas dovrà essere completo di saracinesca di chiusura.
- Per le tubazioni del gas usare tubi non saldati.
- Le tubazioni del gas dovranno essere "incamiciate" dove richiesto dalle vigenti norme
- Per tutte le uscite cavo elettrico prevedere interruttore di esclusione e con una scorta cavo in uscita di metri 1,5 (salvo diverse indicazioni in pianta).
- Le prese elettriche saranno del tipo "TICINO antinfortunistico" (o similare) adatte per ambienti umidi e complete di relativa spina.
- Prevedere interruttore generale per tutte le alimentazioni elettriche.

G = Gas \varnothing 1/2"

Silko - Ali S.p.A.
Via Cal Larga, 8
Z.I San Giacomo di Veglia
31029 Vittorio Veneto
(TV) ITALY
T (+39) 0438 911930
F (+39) 0438 506291
info@silko.it

www.silko.it

Griglia El.

40 cm

NEGVE72R

700 line

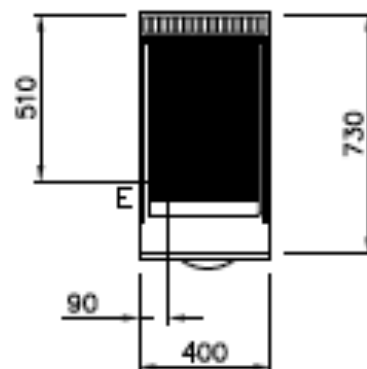
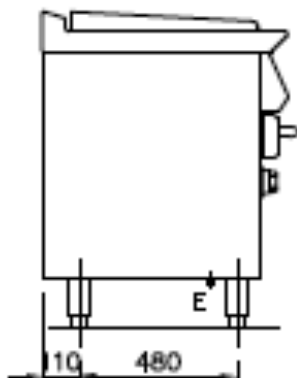
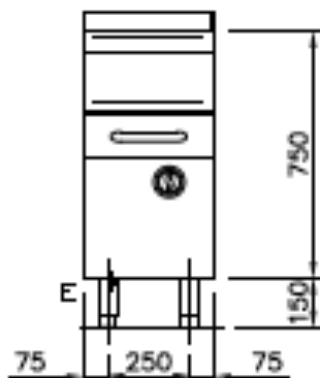
SILKO
IDEAS. WELL DONE

Griglia elettrica realizzata in acciaio inox Aisi 304. Griglia di cottura ribaltabile in ghisa. Inclinata per cottura di carni grasse con elementi da 4 mm in contatto e golosa per il deflusso dei grassi di cottura. Orizzontale per cottura di pesce e verdure con elementi a profilo circolare diam. 10 mm. Alzatina paraspruzzi su tre lati, altezza 135 mm, in acciaio inox Aisi 304. Canalina di raccolta grassi frontale, facilmente estraibile per consentire la pulizia. Cassetto estraibile per la raccolta grassi di cottura e il contenimento dell'acqua, collocato sotto gli elementi riscaldanti.

L'acqua permette il raffreddamento dei grassi di cottura. L'evaporazione dell'acqua consente la cottura delicata dei cibi. Comandi collocati sul pannello frontale fisso. Riscaldamento ottenuto con resistenze corazzate Incoloy, posizionate sotto la griglia di cottura, protette dal diffusore in acciaio inox Aisi 316, facilmente asportabile per la pulizia. Attivazione e regolazione del riscaldamento tramite termostato. La lampada spia arancione segnala il funzionamento dell'apparecchiatura. Piedini regolabili in altezza in acciaio inox. In dotazione raschiatore per griglia di cottura.



Larghezza mm.:	400
Profondità mm.:	730
Altezza mm.:	900
Peso kg.:	-
Volume m ³ :	0,4
Alimentazione el.:	VAC400-3N 50/60 Hz-
Potenza El. kW.:	4,8



NOTE PER L'INSTALLATORE:

- Tutti gli arrivi acqua e gas dovranno essere previsti di rubinetto di intercettazione o valvola a sfera.
- Il tubo principale del gas dovrà essere completo di saracinesca di chiusura.
- Per le tubazioni del gas usare tubi non saldati.
- Le tubazioni del gas dovranno essere "incamiciate" dove richiesto dalle vigenti norme
- Per tutte le uscite cavo elettrico prevedere interruttore di esclusione e con una scorta cavo in uscita di metri 1,5 (salvo diverse indicazioni in pianta).
- Le prese elettriche saranno del tipo "TICINO antinfortunistico" (o similare) adatte per ambienti umidi e complete di relativa spina.
- Prevedere interruttore generale per tutte le alimentazioni elettriche.

G = Gas Ø 1/2"

Silko - Ali S.p.A.
Via Cal Larga, 8
Z.I San Giacomo di Veglia
31029 Vittorio Veneto
(TV) ITALY
T (+39) 0438 911930
F (+39) 0438 506291
info@silko.it

www.silko.it

Griglia El.

40 cm

NEGVE72R

700 line

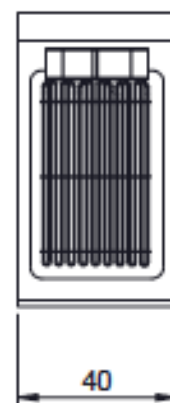
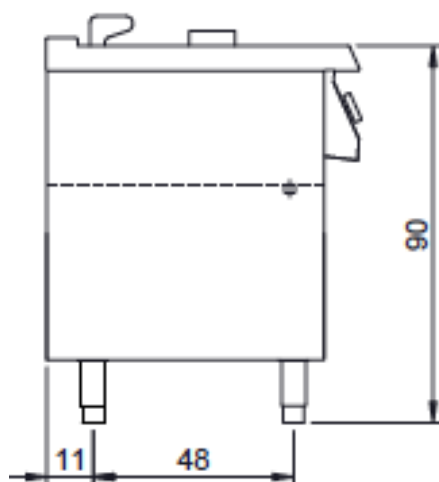
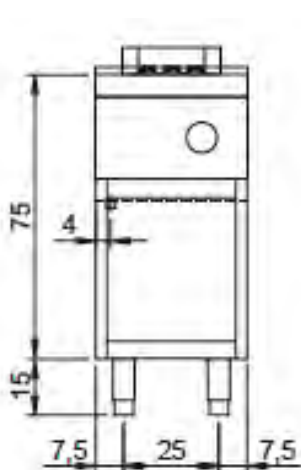
SILKO
IDEAS. WELL DONE

Griglia elettrica monoblocco con due zone di cottura. Piano in acciaio inox AISI 304 spessore 15/10, predisposto per l'unione di testa. Sistema di cottura direttamente a contatto sulle resistenze. Alzatina paraspruzzi sui tre lati altezza 135 mm in acciaio inox Aisi 304. Cassetto estraibile per la raccolta dei grassi di cottura e il contenimento dell'acqua, è collocato sotto gli elementi riscaldanti. L'acqua permette il raffreddamento dei grassi di cottura e l'evaporazione consente la cottura delicata dei cibi.

Comandi collocati sul pannello frontale fisso. Riscaldamento ottenuto con resistenze corazzate Incoloy sollevabili per facilitare le operazioni di pulizia. Attivazione e regolazione del riscaldamento tramite termostato. La lampada spia arancione segnala il funzionamento dell'apparecchiatura. Piedini regolabili in altezza in acciaio inox. In dotazione raschiatore per griglia di cottura."



Larghezza mm.:	400
Profondità mm.:	730
Altezza mm.:	900
Peso kg.:	-
Volume m ³ :	0,4
Alimentazione el.:	VAC400-3N 50/60Hz
Potenza El. kW.:	4,8



NOTE PER L'INSTALLATORE:

- Tutti gli arrivi acqua e gas dovranno essere previsti di rubinetto di intercettazione o valvola a sfera.
- Il tubo principale del gas dovrà essere completo di saracinesca di chiusura.
- Per le tubazioni del gas usare tubi non saldati.
- Le tubazioni del gas dovranno essere "incamiciate" dove richiesto dalle vigenti norme
- Per tutte le uscite cavo elettrico prevedere interruttore di esclusione e con una scorta cavo in uscita di metri 1,5 (salvo diverse indicazioni in pianta).
- Le prese elettriche saranno del tipo "TICINO antinfortunistico" (o similare) adatte per ambienti umidi e complete di relativa spina.
- Prevedere interruttore generale per tutte le alimentazioni elettriche.

G = Gas Ø 1/2"

Silko - Ali S.p.A.
Via Cal Larga, 8
Z.I San Giacomo di Veglia
31029 Vittorio Veneto
(TV) ITALY
T (+39) 0438 911930
F (+39) 0438 506291
info@silko.it

www.silko.it

Griglia El.

80 cm

NEGVE74R

700 line

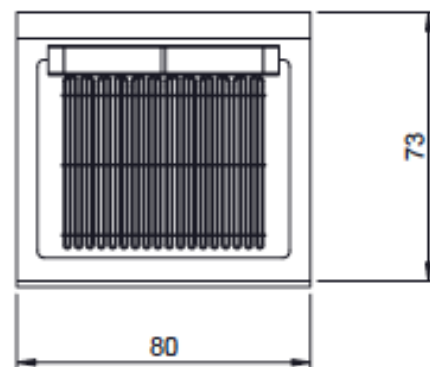
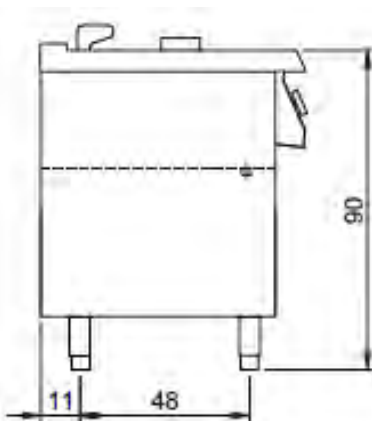
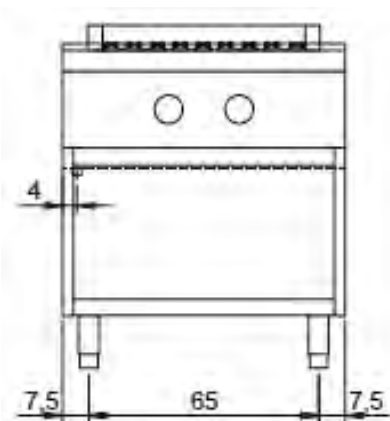
SILKO
IDEAS. WELL DONE

Griglia elettrica monoblocco con due zone di cottura. Piano in acciaio inox AISI 304 spessore 15/10, predisposto per l'unione di testa. Sistema di cottura direttamente a contatto sulle resistenze. Alzatina paraspruzzi sui tre lati altezza 135 mm in acciaio inox Aisi 304. Cassetto estraibile per la raccolta dei grassi di cottura e il contenimento dell'acqua, è collocato sotto gli elementi riscaldanti. L'acqua permette il raffreddamento dei grassi di cottura e l'evaporazione consente la cottura delicata dei cibi

Comandi collocati sul pannello frontale fisso. Riscaldamento ottenuto con resistenze corazzate Incoloy sollevabili per facilitare le operazioni di pulizia. Attivazione e regolazione del riscaldamento tramite termostato. La lampada spia arancione segnala il funzionamento dell'apparecchiatura. Piedini regolabili in altezza in acciaio inox. In dotazione raschiatore per griglia di cottura.



Larghezza mm.:	800
Profondità mm.:	730
Altezza mm.:	900
Peso kg.:	-
Volume m ³ :	0,8
Alimentazione el.:	VAC400-3N 50/60Hz
Potenza El. kW.:	8,16



NOTE PER L'INSTALLATORE:

- Tutti gli arrivi acqua e gas dovranno essere previsti di rubinetto di intercettazione o valvola a sfera.
- Il tubo principale del gas dovrà essere completo di saracinesca di chiusura.
- Per le tubazioni del gas usare tubi non saldati.
- Le tubazioni del gas dovranno essere "incamiciate" dove richiesto dalle vigenti norme
- Per tutte le uscite cavo elettrico prevedere interruttore di esclusione e con una scorta cavo in uscita di metri 1,5 (salvo diverse indicazioni in pianta).
- Le prese elettriche saranno del tipo "TICINO antinfortunistico" (o similare) adatte per ambienti umidi e complete di relativa spina.
- Prevedere interruttore generale per tutte le alimentazioni elettriche.

G = Gas Ø 1/2"

Silko - Ali S.p.A.
Via Cal Larga, 8
Z.I San Giacomo di Veglia
31029 Vittorio Veneto
(TV) ITALY
T (+39) 0438 911930
F (+39) 0438 506291
info@silko.it

www.silko.it