

# Multifunzione elettrica

1 zona

NECM72A  
700 line

**SILKO**  
IDEAS. WELL DONE

Apparecchiatura multifunzione monoblocco elettrica, realizzata in acciaio inox Aisi 304. Vasca in acciaio inox di forma rettangolare dimensioni mm. 320x480x90 8,5 Lt. con fondo a specchio in acciaio inox. Due zone di cottura differenziate. Riscaldamento mediante resistenze corazzate poste sotto la vasca.

Termostato per la regolazione della temperatura da 50°C a 300°C. Termostato di sicurezza. Tappo di scarico in dotazione, guida portabacinella e bacinella estraibile. Lampade spia per il controllo del corretto funzionamento dell'apparecchiatura. Piedini regolabili in altezza in acciaio inox.



Larghezza mm.:	400
Profondità mm.:	730
Altezza mm.:	900
Peso kg.:	-
Volume m <sup>3</sup> :	0,4
Alimentazione el.:	VAC400-3N 50/60 Hz
Potenza El. kW.:	4
Potenza Gas (kw):	-

## NOTE PER L'INSTALLATORE:

- Tutti gli arrivi acqua e gas dovranno essere previsti di rubinetto di intercettazione o valvola a sfera.
- Il tubo principale del gas dovrà essere completo di saracinesca di chiusura.
- Per le tubazioni del gas usare tubi non saldati.
- Le tubazioni del gas dovranno essere "incamiciate" dove richiesto dalle vigenti norme
- Per tutte le uscite cavo elettrico prevedere interruttore di esclusione e con una scorta cavo in uscita di metri 1,5 (salvo diverse indicazioni in pianta).
- Le prese elettriche saranno del tipo "TICINO antinfortunistico" (o similare) adatte per ambienti umidi e complete di relativa spina.
- Prevedere interruttore generale per tutte le alimentazioni elettriche.

E = Coll. Elettrico

Silko - Ali S.p.A.  
Via Cal Larga, 8  
Z.I San Giacomo di Veglia  
31029 Vittorio Veneto  
(TV) ITALY  
T (+39) 0438 911930  
F (+39) 0438 506291  
info@silko.it

www.silko.it

# Multifunzione elettrica

2 zone

NECM73A

700 line

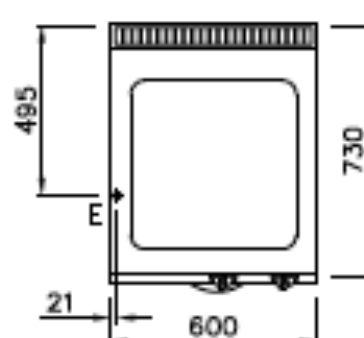
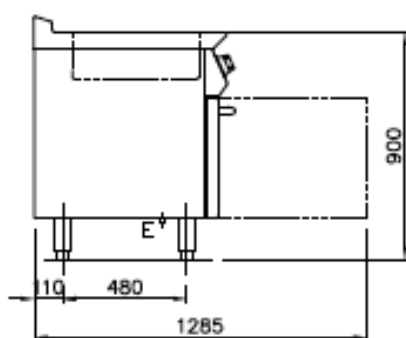
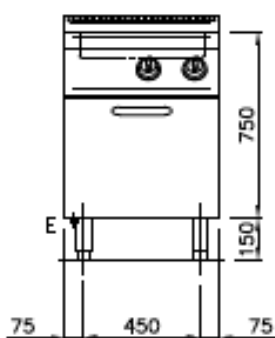
**SILKO**  
IDEAS. WELL DONE

Apparecchiatura multifunzione monoblocco elettrica, realizzata in acciaio inox Aisi 304. Vasca in acciaio inox di forma rettangolare dimensioni mm. 520x480x90 13,8Lt. con fondo a specchio in acciaio inox. Due zone di cottura differenziate. Riscaldamento mediante resistenze corazzate poste sotto la vasca.

Termostato per la regolazione della temperatura da 50°C a 300°C. Termostato di sicurezza. Tappo di scarico in dotazione, guida portabacinella e bacinella estraibile. Lampade spia per il controllo del corretto funzionamento dell'apparecchiatura. Piedini regolabili in altezza in acciaio inox.



Larghezza mm.:	600
Profondità mm.:	730
Altezza mm.:	900
Peso kg.:	-
Volume m <sup>3</sup> :	0,6
Alimentazione el.:	VAC400-3N 50/60 Hz
Potenza El. kW.:	8,1
Potenza Gas (kw):	-



## NOTE PER L'INSTALLATORE:

- Tutti gli arrivi acqua e gas dovranno essere previsti di rubinetto di intercettazione o valvola a sfera.
- Il tubo principale del gas dovrà essere completo di saracinesca di chiusura.
- Per le tubazioni del gas usare tubi non saldati.
- Le tubazioni del gas dovranno essere "incamiciate" dove richiesto dalle vigenti norme
- Per tutte le uscite cavo elettrico prevedere interruttore di esclusione e con una scorta cavo in uscita di metri 1,5 (salvo diverse indicazioni in pianta).
- Le prese elettriche saranno del tipo "TICINO antinfortunistico" (o similare) adatte per ambienti umidi e complete di relativa spina.
- Prevedere interruttore generale per tutte le alimentazioni elettriche.

E = Coll. Elettrico

Silko - Ali S.p.A.  
Via Cal Larga, 8  
Z.I San Giacomo di Veglia  
31029 Vittorio Veneto  
(TV) ITALY  
T (+39) 0438 911930  
F (+39) 0438 506291  
info@silko.it

www.silko.it