

# Pentola

elettrica a riscaldamento indiretto

## NEPE7105

700 line

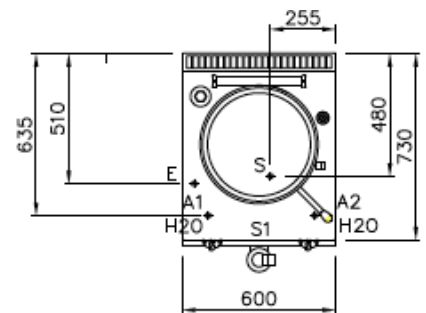
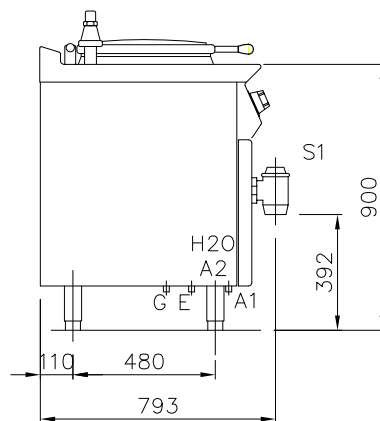
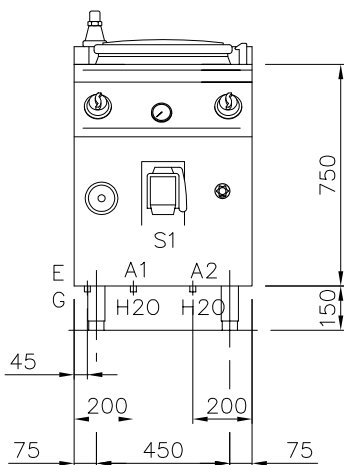
**SILKO**  
IDEAS. WELL DONE

Pentola elettrica a riscaldamento indiretto realizzata in acciaio inox Aisi 304. Piano in 15/10 inox Aisi 304. Fondo recipiente in acciaio inox Aisi 316L lucidato, pareti in inox Aisi 304. Capacità vasca Lt 50. Carico acqua fredda o calda tramite elettrovalvole attivate da selettore, erogatore fisso sul piano. Scarico con rubinetto di sicurezza da 1" 1/2 con impugnatura in materiale atermico. Coperchio con apertura a 90°, bilanciato con maniglia a presa frontale e laterale. Riscaldamento indiretto mediante vapore a bassa pressione generato dall'acqua contenuta nell'intercapedine del recipiente: la conduzione è assistita da manometro, valvola di sicurezza e valvola di compensazione.

Sistema di controllo con spia di segnalazione in caso di esaurimento acqua nell'intercapedine, il riscaldamento riprende dopo il ripristino del normale livello. Riscaldamento indiretto con resistenze corazzate interne all'intercapedine. Pannelli isolanti di grosso spessore per l'isolamento termico del recipiente. Temperatura controllata da regolatore di energia. Lampade spia per verificare il corretto funzionamento dell'apparecchiatura. Diametro del recipiente mm 400. Modello dotato di termostato di sicurezza con pulsante di ripristino accessibile all'utente. Piedini regolabili in altezza in acciaio inox.



Larghezza mm.:	600
Profondità mm.:	730
Altezza mm.:	900
Peso kg.:	-
Volume m <sup>3</sup> :	0,7
Alimentazione el.:	VAC400-3N 50/60 Hz
Potenza El. kW.:	9,6
Potenza Gas (kw):	-



### NOTE PER L'INSTALLATORE:

- Tutti gli arrivi acqua e gas dovranno essere previsti di rubinetto di intercettazione o valvola a sfera.
- Il tubo principale del gas dovrà essere completo di saracinesca di chiusura.
- Per le tubazioni del gas usare tubi non saldati.
- Le tubazioni del gas dovranno essere "incamiciate" dove richiesto dalle vigenti norme
- Per tutte le uscite cavo elettrico prevedere interruttore di esclusione e con una scorta cavo in uscita di metri 1,5 (salvo diverse indicazioni in pianta).
- Le prese elettriche saranno del tipo "TICINO antinfortunistico" (o similare) adatte per ambienti umidi e complete di relativa spina.
- Prevedere interruttore generale per tutte le alimentazioni elettriche.

E = Coll. Elettrico  
A1 = Acqua calda Ø 3/4"  
A2 = Acqua Fredda Ø 3/4"  
S = Scarico Ø 1"  
S1 = Scarico Ø 1" 1/2

Silko - Ali S.p.A.  
Via Cal Larga, 8  
Z.I San Giacomo di Veglia  
31029 Vittorio Veneto  
(TV) ITALY  
T (+39) 0438 911930  
F (+39) 0438 506291  
info@silko.it

www.silko.it

# Pentola

elettrica a riscaldamento indiretto

## NEPE7108

700 line

# SILKO

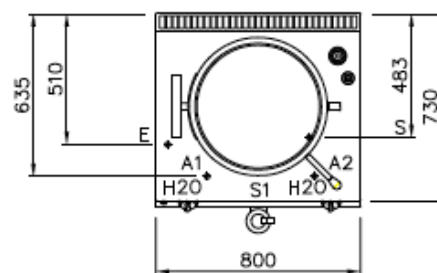
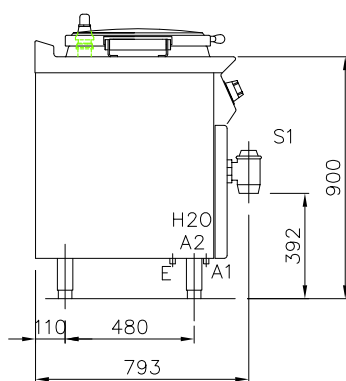
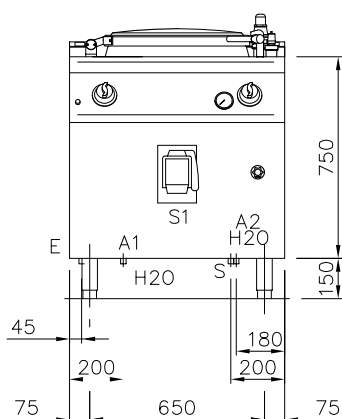
IDEAS. WELL DONE

Pentola elettrica a riscaldamento indiretto realizzata in acciaio inox Aisi 304. Piano in 15/10 inox Aisi 304. Fondo recipiente in acciaio inox Aisi 316L lucidato, pareti in inox Aisi 304. Capacità vasca Lt 80. Carico acqua fredda o calda tramite elettrovalvole attivate da selettore, erogatore fisso sul piano. Scarico con rubinetto di sicurezza da 1" 1/2 con impugnatura in materiale atermico. Coperchio con apertura a 90°, bilanciato con maniglia a presa frontale e laterale. Riscaldamento indiretto mediante vapore a bassa pressione generato dall'acqua contenuta nell'intercapedine del recipiente: la conduzione è assistita da manometro, valvola di sicurezza e valvola di compensazione.

Sistema di controllo con spia di segnalazione in caso di esaurimento acqua nell'intercapedine, il riscaldamento riprende dopo il ripristino del normale livello. Riscaldamento indiretto con resistenze corazzate interne all'intercapedine. Pannelli isolanti di grosso spessore per l'isolamento termico del recipiente. Temperatura controllata da regolatore di energia. Lampade spia per verificare il corretto funzionamento dell'apparecchiatura. Diametro del recipiente mm 500. Modello dotato di termostato di sicurezza con pulsante di ripristino accessibile all'utente. Piedini regolabili in altezza in acciaio inox.



Larghezza mm.:	800
Profondità mm.:	730
Altezza mm.:	900
Peso kg.:	-
Volume m <sup>3</sup> :	1,1
Alimentazione el.:	VAC400-3N 50/60 Hz
Potenza El. kW.:	16,8
Potenza Gas (kw):	-



### NOTE PER L'INSTALLATORE:

- Tutti gli arrivi acqua e gas dovranno essere previsti di rubinetto di intercettazione o valvola a sfera.
- Il tubo principale del gas dovrà essere completo di saracinesca di chiusura.
- Per le tubazioni del gas usare tubi non saldati.
- Le tubazioni del gas dovranno essere "incamiciate" dove richiesto dalle vigenti norme
- Per tutte le uscite cavo elettrico prevedere interruttore di esclusione e con una scorta cavo in uscita di metri 1,5 (salvo diverse indicazioni in pianta).
- Le prese elettriche saranno del tipo "TICINO antinfortunistico" (o similare) adatte per ambienti umidi e complete di relativa spina.
- Prevedere interruttore generale per tutte le alimentazioni elettriche.

E = Coll. Elettrico  
A1 = Acqua calda Ø 3/4"  
A2 = Acqua Fredda Ø 3/4"  
S = Scarico Ø 1"  
S1 = Scarico Ø 1" 1/2

Silko - Ali S.p.A.  
Via Cal Larga, 8  
Z.I San Giacomo di Veglia  
31029 Vittorio Veneto  
(TV) ITALY  
T (+39) 0438 911930  
F (+39) 0438 506291  
info@silko.it

www.silko.it

# Pentola

a gas riscaldamento diretto

## NEPG7D05

### 700 line

# SILKO

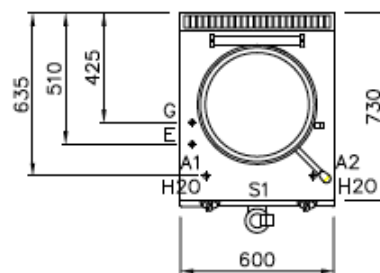
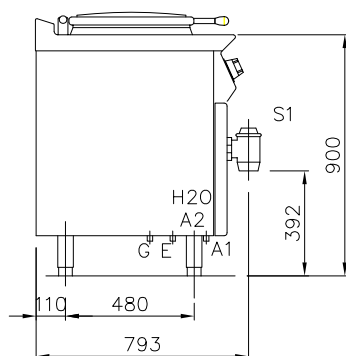
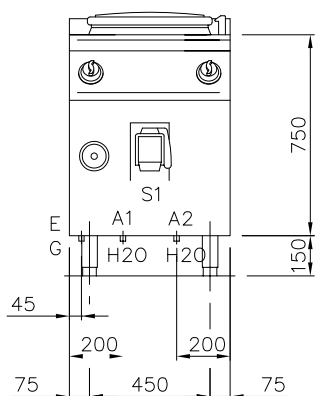
IDEAS. WELL DONE

Pentola a gas riscaldamento diretto realizzata in acciaio inox Aisi 304. Piano in 15/10 inox Aisi 304. Fondo recipiente in acciaio inox Aisi 316L lucidato, pareti in inox Aisi 304. Capacità vasca Lt 50. Carico acqua fredda o calda tramite elettrovalvole attivate da selettore, erogatore fisso sul piano. Scarico con rubinetto di sicurezza da 1" 1/2 con impugnatura in materiale atermico. Coperchio con apertura a 90°, bilanciato con maniglia a presa frontale e laterale.

Riscaldamento diretto con bruciatori in inox Aisi 304 esterni al recipiente. Valvola gas di sicurezza sul pannello frontale con accenditore elettrico. Pannelli isolanti di grosso spessore per l'isolamento termico del recipiente. Temperatura controllata da regolatore di energia. Lampade spia per verificare il corretto funzionamento dell'apparecchiatura. Diametro del recipiente mm 400. Modello dotato di termostato di sicurezza con pulsante di ripristino accessibile all'utente. Piedini regolabili in altezza in acciaio inox.



Larghezza mm.:	600
Profondità mm.:	730
Altezza mm.:	900
Peso kg.:	-
Volume m <sup>3</sup> :	0,7
Alimentazione el.:	VAC230 50 Hz
Potenza El. kW.:	0,2
Potenza Gas (kw):	10,5



#### NOTE PER L'INSTALLATORE:

- Tutti gli arrivi acqua e gas dovranno essere previsti di rubinetto di intercettazione o valvola a sfera.
- Il tubo principale del gas dovrà essere completo di saracinesca di chiusura.
- Per le tubazioni del gas usare tubi non saldati.
- Le tubazioni del gas dovranno essere "incamiciate" dove richiesto dalle vigenti norme
- Per tutte le uscite cavo elettrico prevedere interruttore di esclusione e con una scorta cavo in uscita di metri 1,5 (salvo diverse indicazioni in pianta).
- Le prese elettriche saranno del tipo "TICINO antinfortunistico" (o similare) adatte per ambienti umidi e complete di relativa spina.
- Prevedere interruttore generale per tutte le alimentazioni elettriche.

G = Gas Ø 1/2"  
E = Coll. Elettrico  
A1 = Acqua calda Ø 3/4"  
A2 = Acqua Fredda Ø 3/4"  
S1 = Scarico Ø 1" 1/2

Silko - Ali S.p.A.  
Via Cal Larga, 8  
Z.I San Giacomo di Veglia  
31029 Vittorio Veneto  
(TV) ITALY  
T (+39) 0438 911930  
F (+39) 0438 506291  
info@silko.it

www.silko.it

# Pentola

a gas riscaldamento diretto

## NEPG7D08

700 line

# SILKO

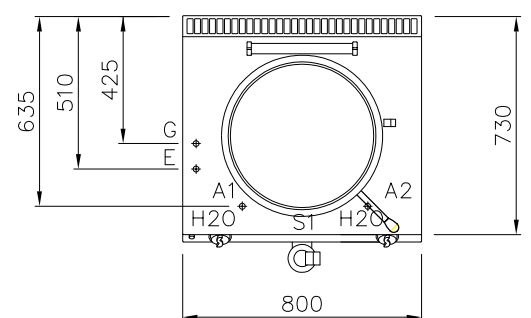
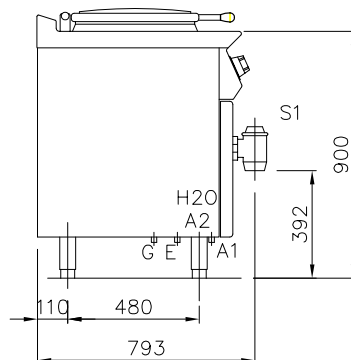
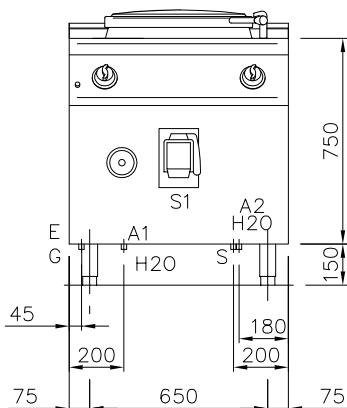
IDEAS. WELL DONE

Pentola a gas riscaldamento diretto realizzata in acciaio inox Aisi 304. Piano in 15/10 inox Aisi 304. Fondo recipiente in acciaio inox Aisi 316L lucidato, pareti in inox Aisi 304. Capacità vasca Lt 80. Carico acqua fredda o calda tramite elettrovalvole attivate da selettore, erogatore fisso sul piano. Scarico con rubinetto di sicurezza da 1" 1/2 con impugnatura in materiale atermico. Coperchio con apertura a 90°, bilanciato con maniglia a presa frontale e laterale.

Riscaldamento diretto con bruciatori in inox Aisi 304 esterni al recipiente. Valvola gas di sicurezza sul pannello frontale con accenditore elettrico. Pannelli isolanti di grosso spessore per l'isolamento termico del recipiente. Temperatura controllata da regolatore di energia. Lampade spia per verificare il corretto funzionamento dell'apparecchiatura. Diametro del recipiente mm 500. Modello dotato di termostato di sicurezza con pulsante di ripristino accessibile all'utente. Piedini regolabili in altezza in acciaio inox.



Larghezza mm.:	800
Profondità mm.:	730
Altezza mm.:	900
Peso kg.:	-
Volume m <sup>3</sup> :	1,1
Alimentazione el.:	VAC230 50 Hz
Potenza El. kW.:	0,2
Potenza Gas (kw):	17



### NOTE PER L'INSTALLATORE:

- Tutti gli arrivi acqua e gas dovranno essere previsti di rubinetto di intercettazione o valvola a sfera.
- Il tubo principale del gas dovrà essere completo di saracinesca di chiusura.
- Per le tubazioni del gas usare tubi non saldati.
- Le tubazioni del gas dovranno essere "incamiciate" dove richiesto dalle vigenti norme
- Per tutte le uscite cavo elettrico prevedere interruttore di esclusione e con una scorta cavo in uscita di metri 1,5 (salvo diverse indicazioni in pianta).
- Le prese elettriche saranno del tipo "TICINO antinfortunistico" (o similare) adatte per ambienti umidi e complete di relativa spina.
- Prevedere interruttore generale per tutte le alimentazioni elettriche.

G = Gas Ø 1/2"  
E = Coll. Elettrico  
A1 = Acqua calda Ø 3/4"  
A2 = Acqua Fredda Ø 3/4"  
S1 = Scarico Ø 1" 1/2

Silko - Ali S.p.A.  
Via Cal Larga, 8  
Z.I San Giacomo di Veglia  
31029 Vittorio Veneto  
(TV) ITALY  
T (+39) 0438 911930  
F (+39) 0438 506291  
info@silko.it

www.silko.it

# Pentola

a gas riscaldamento indiretto

## NEPG7105

700 line

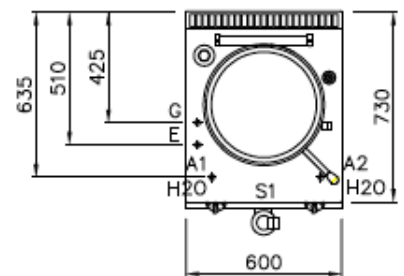
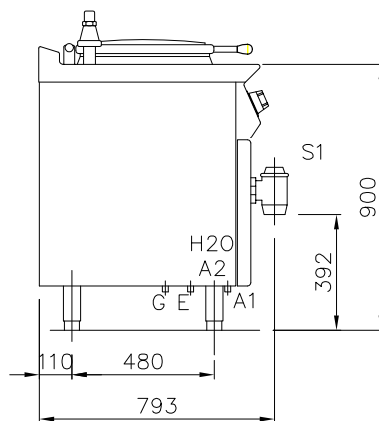
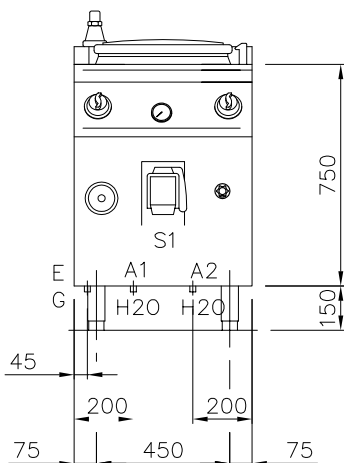
**SILKO**  
IDEAS. WELL DONE

Pentola a gas riscaldamento indiretto realizzata in acciaio inox Aisi 304. Piano in 15/10 inox Aisi 304. Fondo recipiente in acciaio inox Aisi 316L lucidato, pareti in inox Aisi 304. Capacità vasca Lt 50. Carico acqua fredda o calda tramite elettrovalvole attivate da selettore, erogatore fisso sul piano. Scarico con rubinetto di sicurezza da 1" 1/2 con impugnatura in materiale atermico. Coperchio con apertura a 90°, bilanciato con maniglia a presa frontale e laterale. Riscaldamento indiretto mediante vapore a bassa pressione generato dall'acqua contenuta nell'intercapedine del recipiente: la conduzione è assistita da manometro, valvola di sicurezza e valvola di compensazione. inox.

Sistema di controllo con spia di segnalazione in caso di esaurimento acqua nell'intercapedine, il riscaldamento riprende dopo il ripristino del normale livello. Riscaldamento indiretto con bruciatori in inox Aisi 304 esterni all'intercapedine. Valvola gas di sicurezza sul pannello frontale con accenditore elettrico. Pannelli isolanti di grosso spessore per l'isolamento termico del recipiente. Temperatura controllata da regolatore di energia. Lampade spia per verificare il corretto funzionamento dell'apparecchiatura. Diametro del recipiente mm 400. Modello dotato di termostato di sicurezza con pulsante di ripristino accessibile all'utente. Piedini regolabili in altezza in acciaio



Larghezza mm.:	600
Profondità mm.:	730
Altezza mm.:	900
Peso kg.:	-
Volume m <sup>3</sup> :	0,7
Alimentazione el.:	VAC230 50 Hz
Potenza El. kW.:	0,2
Potenza Gas (kw):	10,5



### NOTE PER L'INSTALLATORE:

- Tutti gli arrivi acqua e gas dovranno essere previsti di rubinetto di intercettazione o valvola a sfera.
- Il tubo principale del gas dovrà essere completo di saracinesca di chiusura.
- Per le tubazioni del gas usare tubi non saldati.
- Le tubazioni del gas dovranno essere "incamiciate" dove richiesto dalle vigenti norme
- Per tutte le uscite cavo elettrico prevedere interruttore di esclusione e con una scorta cavo in uscita di metri 1,5 (salvo diverse indicazioni in pianta).
- Le prese elettriche saranno del tipo "TICINO antinfortunistico" (o similare) adatte per ambienti umidi e complete di relativa spina.
- Prevedere interruttore generale per tutte le alimentazioni elettriche.

G = Gas Ø 1/2"  
E = Coll. Elettrico  
A1 = Acqua calda Ø 3/4"  
A2 = Acqua Fredda Ø 3/4"  
S1 = Scarico Ø 2"

Silko - Ali S.p.A.  
Via Cal Larga, 8  
Z.I San Giacomo di Veglia  
31029 Vittorio Veneto  
(TV) ITALY  
T (+39) 0438 911930  
F (+39) 0438 506291  
info@silko.it

www.silko.it

# Pentola

a gas riscaldamento indiretto

## NEPG7108

700 line

# SILKO

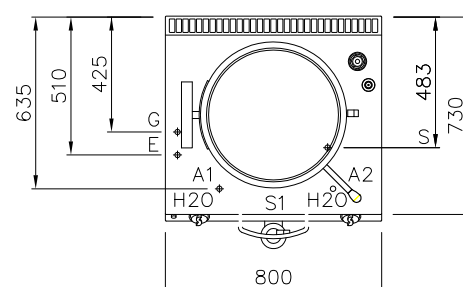
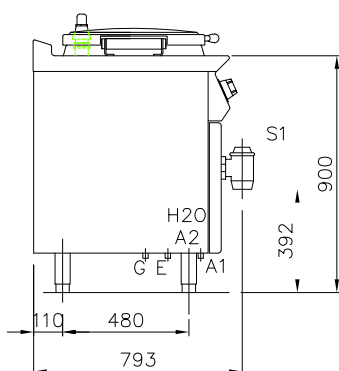
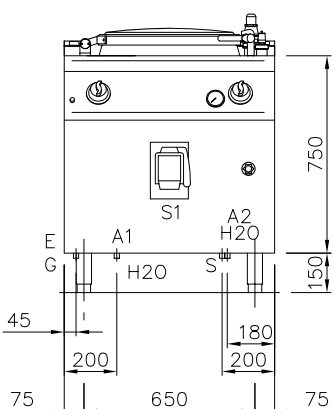
IDEAS. WELL DONE

Pentola a gas riscaldamento indiretto realizzata in acciaio inox Aisi 304. Piano in 15/10 inox Aisi 304. Fondo recipiente in acciaio inox Aisi 316L lucidato, pareti in inox Aisi 304. Capacità vasca Lt 80. Carico acqua fredda o calda tramite elettrovalvole attivate da selettore, erogatore fisso sul piano. Scarico con rubinetto di sicurezza da 1" 1/2 con impugnatura in materiale atermico. Coperchio con apertura a 90°, bilanciato con maniglia a presa frontale e laterale. Riscaldamento indiretto mediante vapore a bassa pressione generato dall'acqua contenuta nell'intercapedine del recipiente: la conduzione è assistita da manometro, valvola di sicurezza e valvola di compensazione. in inox.

Sistema di controllo con spia di segnalazione in caso di esaurimento acqua nell'intercapedine, il riscaldamento riprende dopo il ripristino del normale livello. Riscaldamento indiretto con bruciatori in inox Aisi 304 esterni all'intercapedine. Valvola gas di sicurezza sul pannello frontale con accenditore elettrico. Pannelli isolanti di grosso spessore per l'isolamento termico del recipiente. Temperatura controllata da regolatore di energia. Lampade spia per verificare il corretto funzionamento dell'apparecchiatura. Diametro del recipiente mm 500. Modello dotato di termostato di sicurezza con pulsante di ripristino accessibile all'utente. Piedini regolabili in altezza in acciaio



Larghezza mm.:	800
Profondità mm.:	730
Altezza mm.:	900
Peso kg.:	-
Volume m <sup>3</sup> :	1,1
Alimentazione el.:	VAC230 50 Hz
Potenza El. kW.:	0,2
Potenza Gas (kw):	17



### NOTE PER L'INSTALLATORE:

- Tutti gli arrivi acqua e gas dovranno essere previsti di rubinetto di intercettazione o valvola a sfera.
- Il tubo principale del gas dovrà essere completo di saracinesca di chiusura.
- Per le tubazioni del gas usare tubi non saldati.
- Le tubazioni del gas dovranno essere "incamiciate" dove richiesto dalle vigenti norme
- Per tutte le uscite cavo elettrico prevedere interruttore di esclusione e con una scorta cavo in uscita di metri 1,5 (salvo diverse indicazioni in pianta).
- Le prese elettriche saranno del tipo "TICINO antinfortunistico" (o similare) adatte per ambienti umidi e complete di relativa spina.
- Prevedere interruttore generale per tutte le alimentazioni elettriche.

G = Gas Ø 1/2"  
E = Coll. Elettrico  
A1 = Acqua calda Ø 3/4"  
A2 = Acqua Fredda Ø 3/4"  
S = Scarico Ø 1"  
S1 = Scarico Ø 1" 1/2

Silko - Ali S.p.A.  
Via Cal Larga, 8  
Z.I San Giacomo di Veglia  
31029 Vittorio Veneto  
(TV) ITALY  
T (+39) 0438 911930  
F (+39) 0438 506291  
info@silko.it

www.silko.it