

Cucine induzione

induzione 2 zone

NECI72T
700 top

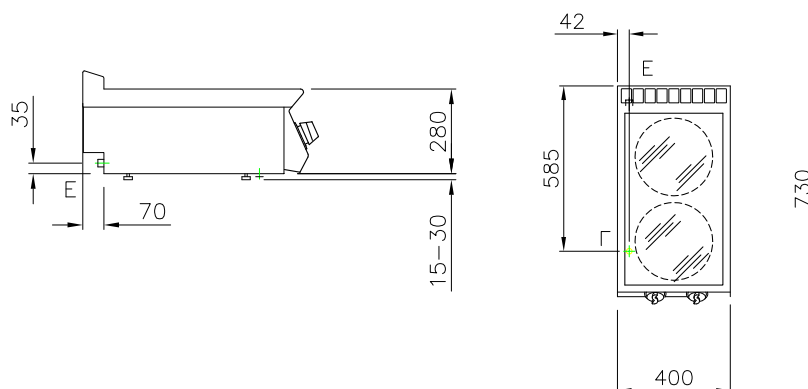
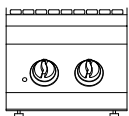
SILKO
IDEAS. WELL DONE

Cucina monoblocco elettrica a induzione, piano di cottura in vetroceramica spessore 6 mm sigillato ermeticamente al piano, sistema di riconoscimento delle pentole che attiva il riscaldamento in presenza del recipiente di cottura. Apparecchiatura realizzata in acciaio inox Aisi 304. Dotata di n° 2 zone di cottura indipendenti da 3,5 kW di potenza, diam. 230 mm. Zone riscaldate delimitate da contorni serigrafati sul vetro.

Selettore di comando che consente di utilizzare 6 livelli di potenza. Lampade spia che segnalano l'attivazione del riscaldamento e indicano il corretto funzionamento dell'apparecchiatura. Power-box integrato, sensore principale di sicurezza.



Larghezza mm.:	400
Profondità mm.:	730
Altezza mm.:	320
Peso kg.:	-
Volume m ³ :	0,22
Alimentazione el.:	VAC400-3N 50/60 Hz
Potenza El. kW.:	7
Potenza Gas (kw):	-



NOTE PER L'INSTALLATORE:

- Tutti gli arrivi acqua e gas dovranno essere previsti di rubinetto di intercettazione o valvola a sfera.
- Il tubo principale del gas dovrà essere completo di saracinesca di chiusura.
- Per le tubazioni del gas usare tubi non saldati.
- Le tubazioni del gas dovranno essere "incamiciate" dove richiesto dalle vigenti norme
- Per tutte le uscite cavo elettrico prevedere interruttore di esclusione e con una scorta cavo in uscita di metri 1,5 (salvo diverse indicazioni in pianta).
- Le prese elettriche saranno del tipo "TICINO antinfortunistico" (o similare) adatte per ambienti umidi e complete di relativa spina.
- Prevedere interruttore generale per tutte le alimentazioni elettriche.

E = Coll. Elettrico

Silko - Ali S.p.A.
Via Cal Larga, 8
Z.I San Giacomo di Veglia
31029 Vittorio Veneto
(TV) ITALY
T (+39) 0438 911930
F (+39) 0438 506291
info@silko.it

www.silko.it

Cucine induzione

induzione 4 zone

NECI74T
700 top

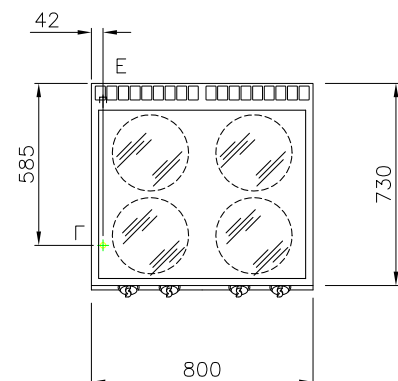
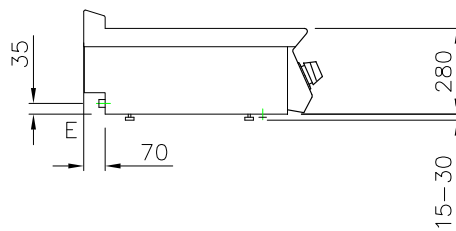
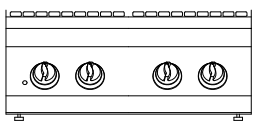
SILKO
IDEAS. WELL DONE

Cucina monoblocco elettrica a induzione, piano di cottura in vitroceramica spessore 6 mm sigillato ermeticamente al piano, sistema di riconoscimento delle pentole che attiva il riscaldamento in presenza del recipiente di cottura. Apparecchiatura realizzata in acciaio inox Aisi 304. Dotata di n° 4 zone di cottura indipendenti da 3,5 kW di potenza, diam. 230 mm. Zone riscaldate delimitate da contorni serigrafati sul vetro.

Selettore di comando che consente di utilizzare 6 livelli di potenza. Lampade spia che segnalano l'attivazione del riscaldamento e indicano il corretto funzionamento dell'apparecchiatura. Power-box integrato, sensore principale di sicurezza.



Larghezza mm.:	800
Profondità mm.:	730
Altezza mm.:	320
Peso kg.:	-
Volume m ³ :	0,4
Alimentazione el.:	VAC400-3N 50/60 Hz
Potenza El. kW.:	14
Potenza Gas (kw):	-



NOTE PER L'INSTALLATORE:

- Tutti gli arrivi acqua e gas dovranno essere previsti di rubinetto di intercettazione o valvola a sfera.
- Il tubo principale del gas dovrà essere completo di saracinesca di chiusura.
- Per le tubazioni del gas usare tubi non saldati.
- Le tubazioni del gas dovranno essere "incamiciate" dove richiesto dalle vigenti norme
- Per tutte le uscite cavo elettrico prevedere interruttore di esclusione e con una scorta cavo in uscita di metri 1,5 (salvo diverse indicazioni in pianta).
- Le prese elettriche saranno del tipo "TICINO antinfortunistico" (o similare) adatte per ambienti umidi e complete di relativa spina.
- Prevedere interruttore generale per tutte le alimentazioni elettriche.

E = Coll. Elettrico

Silko - Ali S.p.A.
Via Cal Larga, 8
Z.I San Giacomo di Veglia
31029 Vittorio Veneto
(TV) ITALY
T (+39) 0438 911930
F (+39) 0438 506291
info@silko.it

www.silko.it

Cucine induzione

induzione Wok

NECIW72T
700 top

SILKO
IDEAS. WELL DONE

Cucina monoblocco elettrica a induzione, piano di cottura in vetroceramica WOK sigillato ermeticamente al piano, sistema di riconoscimento delle pentole che attiva il riscaldamento in presenza del recipiente di cottura. Apparecchiatura realizzata in acciaio inox Aisi 304. Dotata di n° 1 zona di cottura da 5 kW di potenza.

Selettore di comando che consente di utilizzare 6 livelli di potenza. Lampade spia che segnalano l'attivazione del riscaldamento e indicano il corretto funzionamento dell'apparecchiatura. Power-box integrato, sensore principale di sicurezza.



Larghezza mm.:	400
Profondità mm.:	730
Altezza mm.:	320
Peso kg.:	-
Volume m ³ :	0,22
Alimentazione el.:	VAC400-3N 50/60 Hz
Potenza El. kW.:	5
Potenza Gas (kw):	-

NOTE PER L'INSTALLATORE:

- Tutti gli arrivi acqua e gas dovranno essere previsti di rubinetto di intercettazione o valvola a sfera.
- Il tubo principale del gas dovrà essere completo di saracinesca di chiusura.
- Per le tubazioni del gas usare tubi non saldati.
- Le tubazioni del gas dovranno essere "incamiciate" dove richiesto dalle vigenti norme
- Per tutte le uscite cavo elettrico prevedere interruttore di esclusione e con una scorta cavo in uscita di metri 1,5 (salvo diverse indicazioni in pianta).
- Le prese elettriche saranno del tipo "TICINO antinfortunistico" (o similare) adatte per ambienti umidi e complete di relativa spina.
- Prevedere interruttore generale per tutte le alimentazioni elettriche.

E = Coll. Elettrico

Silko - Ali S.p.A.
Via Cal Larga, 8
Z.I San Giacomo di Veglia
31029 Vittorio Veneto
(TV) ITALY
T (+39) 0438 911930
F (+39) 0438 506291
info@silko.it

www.silko.it