

Cucine in vetroceramica

vetroceramica 2 zone

NECV72T
700 line

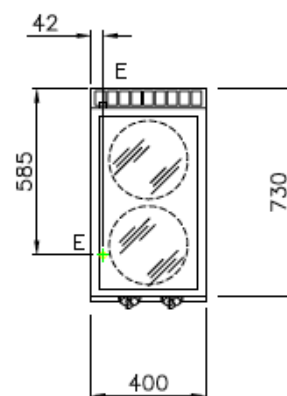
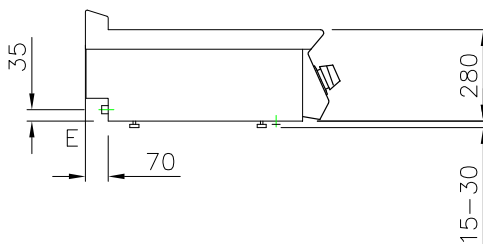
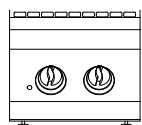
SILKO
IDEAS. WELL DONE

Cucina elettrica con piano in vetroceramica realizzata in acciaio inox Aisi 304. Dotata di n° 2 zone di cottura indipendenti, ciascuna con elementi radianti tondi diam. 230 mm da 2,5 kW di potenza e controllate da regolatore di energia. Piano in vetroceramica, spessore 6 mm, sigillato ermeticamente al piano. Temperatura massima 400 °C in 3 minuti.

Dimensioni piastra mm. 350x570. Le zone riscaldate sono delimitate da contorni serigrafati sul vetro, e dotate di lampade spia per il calore residuo. Lampade spia per verificare il corretto funzionamento dell' apparecchiatura.



Larghezza mm.:	400
Profondità mm.:	730
Altezza mm.:	320
Peso kg.:	-
Volume m ³ :	0,22
Alimentazione el.:	VAC400-3N 50/60 Hz
Potenza El. kW.:	5
Potenza Gas (kw):	-



NOTE PER L'INSTALLATORE:

- Tutti gli arrivi acqua e gas dovranno essere previsti di rubinetto di intercettazione o valvola a sfera.
- Il tubo principale del gas dovrà essere completo di saracinesca di chiusura.
- Per le tubazioni del gas usare tubi non saldati.
- Le tubazioni del gas dovranno essere "incamiciate" dove richiesto dalle vigenti norme
- Per tutte le uscite cavo elettrico prevedere interruttore di esclusione e con una scorta cavo in uscita di metri 1,5 (salvo diverse indicazioni in pianta).
- Le prese elettriche saranno del tipo "TICINO antinfortunistico" (o similare) adatte per ambienti umidi e complete di relativa spina.
- Prevedere interruttore generale per tutte le alimentazioni elettriche.

E = Coll. Elettrico

Silko - Ali S.p.A.
Via Cal Larga, 8
Z.I San Giacomo di Veglia
31029 Vittorio Veneto
(TV) ITALY
T (+39) 0438 911930
F (+39) 0438 506291
info@silko.it

www.silko.it

Cucine in vetroceramica

vetroceramica 4 zone

NECV74T

700 top

SILKO

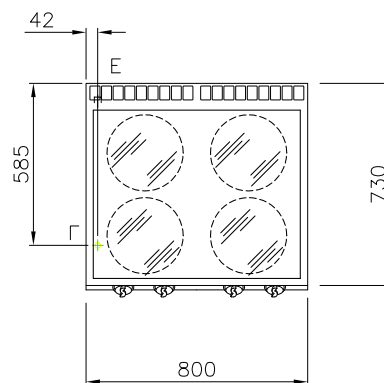
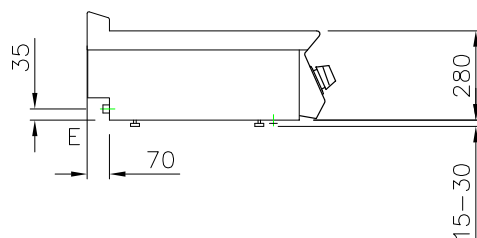
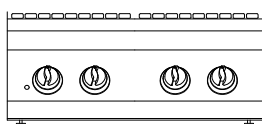
IDEAS. WELL DONE

Cucina elettrica con piano in vetroceramica realizzata in acciaio inox Aisi 304. Dotata di n° 4 zone di cottura indipendenti, ciascuna con elementi radianti tondi diam. 230 mm da 2,5 kW di potenza e controllate da regolatore di energia. Piano in vetroceramica, spessore 6 mm, sigillato ermeticamente al piano. Temperatura massima 400 °C in 3 minuti.

Dimensioni piastra mm. 750x570. Le zone riscaldate sono delimitate da contorni serigrafati sul vetro, e dotate di lampade spia per il calore residuo. Lampade spia per verificare il corretto funzionamento dell' apparecchiatura.



Larghezza mm.:	800
Profondità mm.:	730
Altezza mm.:	320
Peso kg.:	-
Volume m ³ :	0,4
Alimentazione el.:	VAC400-3N 50/60 Hz
Potenza El. kW.:	10
Potenza Gas (kw):	-



NOTE PER L'INSTALLATORE:

- Tutti gli arrivi acqua e gas dovranno essere previsti di rubinetto di intercettazione o valvola a sfera.
- Il tubo principale del gas dovrà essere completo di saracinesca di chiusura.
- Per le tubazioni del gas usare tubi non saldati.
- Le tubazioni del gas dovranno essere "incamiciate" dove richiesto dalle vigenti norme
- Per tutte le uscite cavo elettrico prevedere interruttore di esclusione e con una scorta cavo in uscita di metri 1,5 (salvo diverse indicazioni in pianta).
- Le prese elettriche saranno del tipo "TICINO antinfortunistico" (o similare) adatte per ambienti umidi e complete di relativa spina.
- Prevedere interruttore generale per tutte le alimentazioni elettriche.

E = Coll. Elettrico

Silko - Ali S.p.A.
Via Cal Larga, 8
Z.I San Giacomo di Veglia
31029 Vittorio Veneto
(TV) ITALY
T (+39) 0438 911930
F (+39) 0438 506291
info@silko.it

www.silko.it