

Friggitrice elettrica

una vasca Lt.10

NEFE72110T

700 top

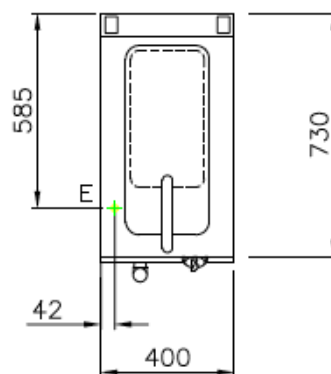
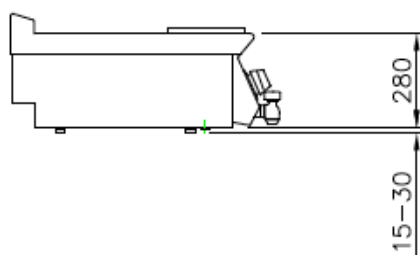
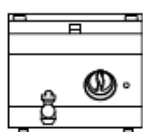
SILKO
IDEAS. WELL DONE

Friggitrice elettrica ad una vasca realizzata in acciaio inox Aisi 304. Piano ad unione di testa spessore 15/10 privo di fori camino. Vasca di cottura stampata in acciaio inox Aisi 304, con profilo interno raggato. Capacità vasca di Lt. 10. Vasca dotata di ampio invaso anteriore per la espansione dell' olio e delle schiume e ampia zona fredda per la raccolta dei residui di cottura. Riscaldamento ottenuto con resistenza corazzata in acciaio inossidabile Aisi 304, posizionata internamente alla vasca e ruotabile di oltre 90° per favorire la pulizia della vasca stessa.

L'attivazione del riscaldamento è segnalato dall'accensione di una lampada spia di colore arancione, collocata sul pannello comandi. Temperatura dell' olio in vasca controllata tramite termostato meccanico, con regolazione da 100 a 185 °C. Termostato di sicurezza a ripristino manuale. Retino di fondo, cestino e coperchio in dotazione.



| | |
|-------------------------|--------------------|
| Larghezza mm.: | 400 |
| Profondità mm.: | 730 |
| Altezza mm.: | 320 |
| Peso kg.: | - |
| Volume m ³ : | 0,2 |
| Alimentazione el.: | VAC400-3N 50/60 Hz |
| Potenza El. kW.: | 9 |
| Potenza Gas (kw): | - |



NOTE PER L'INSTALLATORE:

- Tutti gli arrivi acqua e gas dovranno essere previsti di rubinetto di intercettazione o valvola a sfera.
- Il tubo principale del gas dovrà essere completo di saracinesca di chiusura.
- Per le tubazioni del gas usare tubi non saldati.
- Le tubazioni del gas dovranno essere "incamiciate" dove richiesto dalle vigenti norme
- Per tutte le uscite cavo elettrico prevedere interruttore di esclusione e con una scorta cavo in uscita di metri 1,5 (salvo diverse indicazioni in pianta).
- Le prese elettriche saranno del tipo "TICINO antinfortunistico" (o similare) adatte per ambienti umidi e complete di relativa spina.
- Prevedere interruttore generale per tutte le alimentazioni elettriche.

E = Coll. Elettrico

Silko - Ali S.p.A.
Via Cal Larga, 8
Z.I San Giacomo di Veglia
31029 Vittorio Veneto
(TV) ITALY
T (+39) 0438 911930
F (+39) 0438 506291
info@silko.it

www.silko.it

Friggitrice elettrica

due vasche Lt. 10 + 10

NEFE73110

700 top

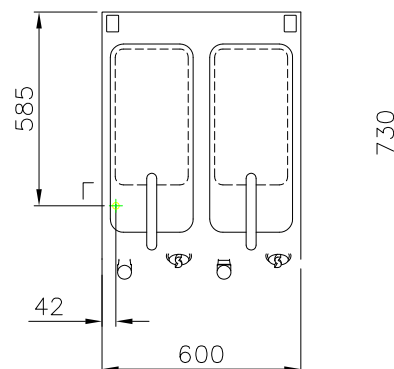
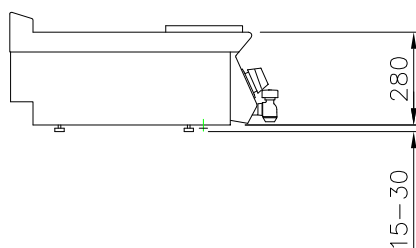
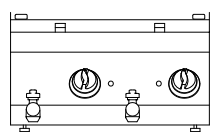
SILKO

IDEAS. WELL DONE

Friggitrice elettrica a due vasche realizzata in acciaio inox Aisi 304. Piano ad unione di testa spessore 15/10 privo di fori camino. Vasca di cottura stampata in acciaio inox Aisi 304, con profilo interno raggato. Capacità vasca di Lt. 10+10. Vasca dotata di ampio invaso anteriore per la espansione dell' olio e delle schiume e ampia zona fredda per la raccolta dei residui di cottura. Riscaldamento ottenuto con resistenza corazzata in acciaio inossidabile Aisi 304, posizionata internamente alla vasca e ruotabile di oltre 90° per favorire la pulizia della vasca stessa.

L'attivazione del riscaldamento è segnalato dall'accensione di una lampada spia di colore arancione, collocata sul pannello comandi. Temperatura dell' olio in vasca controllata tramite termostato meccanico, con regolazione da 100 a 185 °C. Termostato di sicurezza a ripristino manuale. Retino di fondo, cestino e coperchio in dotazione.

| | |
|-------------------------|--------------------|
| Larghezza mm.: | 600 |
| Profondità mm.: | 730 |
| Altezza mm.: | 320 |
| Peso kg.: | - |
| Volume m ³ : | 0,3 |
| Alimentazione el.: | VAC400-3N 50/60 Hz |
| Potenza El. kW.: | 18 |
| Potenza Gas (kw): | - |



NOTE PER L'INSTALLATORE:

- Tutti gli arrivi acqua e gas dovranno essere previsti di rubinetto di intercettazione o valvola a sfera.
- Il tubo principale del gas dovrà essere completo di saracinesca di chiusura.
- Per le tubazioni del gas usare tubi non saldati.
- Le tubazioni del gas dovranno essere "incamiciate" dove richiesto dalle vigenti norme
- Per tutte le uscite cavo elettrico prevedere interruttore di esclusione e con una scorta cavo in uscita di metri 1,5 (salvo diverse indicazioni in pianta).
- Le prese elettriche saranno del tipo "TICINO antinfortunistico" (o similare) adatte per ambienti umidi e complete di relativa spina.
- Prevedere interruttore generale per tutte le alimentazioni elettriche.

E = Coll. Elettrico

Silko - Ali S.p.A.
Via Cal Larga, 8
Z.I San Giacomo di Veglia
31029 Vittorio Veneto
(TV) ITALY
T (+39) 0438 911930
F (+39) 0438 506291
info@silko.it

www.silko.it

Friggitrice a Gas

una vasca Lt.8

NEFG72108T

700 top

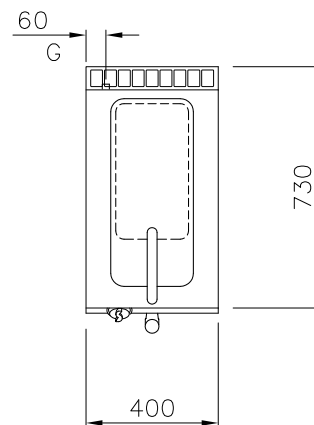
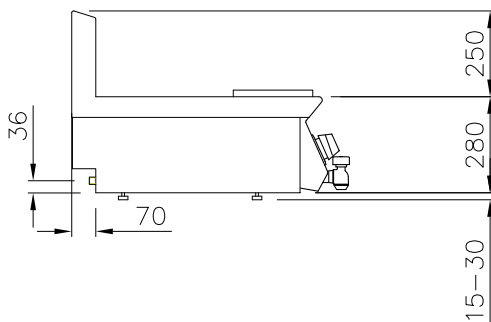
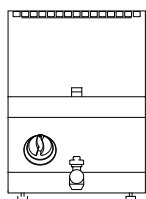
SILKO

IDEAS. WELL DONE

Friggitrice a gas ad una vasca, realizzata in acciaio inox Aisi 304. Piano ad unione di testa spessore 15/10. Vasca di cottura stampata in acciaio inox Aisi 304, con profilo interno raggiato. Capacità vasca di Lt. 8. Vasca dotata di ampio invaso anteriore per l'espansione dell'olio e delle schiume e ampia zona fredda per la raccolta dei residui di cottura. Riscaldamento ottenuto con bruciatori in acciaio inossidabile a fiamma ottimizzata, posizionati esternamente alla vasca.

La regolazione del riscaldamento si effettua tramite valvola termostatica di sicurezza con termocoppia. Accensione del bruciatore principale tramite bruciatore pilota. Accenditore piezoelettrico con cappuccio di protezione all'acqua collocato sul pannello comandi. Temperatura dell'olio in vasca controllata tramite termostato meccanico, con regolazione da 100 a 185 ° C. Termostato di sicurezza a ripristino manuale. Filtro estraibile, cestello, coperchio e collettore per il rubinetto di scarico in dotazione. Piedini regolabili in altezza in acciaio inox.

| | |
|-------------------------|------|
| Larghezza mm.: | 400 |
| Profondità mm.: | 730 |
| Altezza mm.: | 530 |
| Peso kg.: | - |
| Volume m ³ : | 0,22 |
| Alimentazione el.: | - |
| Potenza El. kW.: | - |
| Potenza Gas (kw): | 7 |



NOTE PER L'INSTALLATORE:

- Tutti gli arrivi acqua e gas dovranno essere previsti di rubinetto di intercettazione o valvola a sfera.
- Il tubo principale del gas dovrà essere completo di saracinesca di chiusura.
- Per le tubazioni del gas usare tubi non saldati.
- Le tubazioni del gas dovranno essere "incamiciate" dove richiesto dalle vigenti norme
- Per tutte le uscite cavo elettrico prevedere interruttore di esclusione e con una scorta cavo in uscita di metri 1,5 (salvo diverse indicazioni in pianta).
- Le prese elettriche saranno del tipo "TICINO antinfortunistico" (o similare) adatte per ambienti umidi e complete di relativa spina.
- Prevedere interruttore generale per tutte le alimentazioni elettriche.

G = Gas Ø 1/2"

Silko - Ali S.p.A.
Via Cal Larga, 8
Z.I San Giacomo di Veglia
31029 Vittorio Veneto
(TV) ITALY
T (+39) 0438 911930
F (+39) 0438 506291
info@silko.it

www.silko.it

Friggitrice a Gas

due vasche Lt. 8 + 8

NEFG73208T

700 top

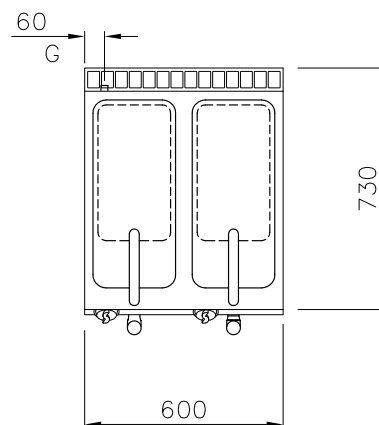
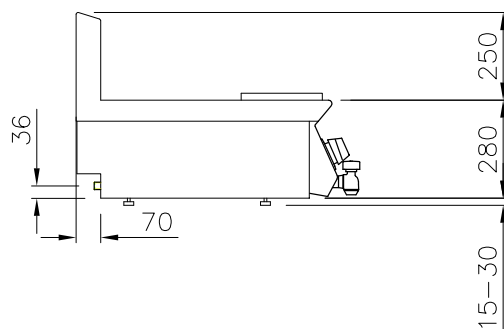
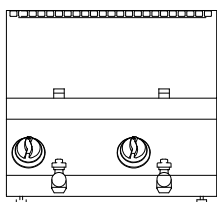
SILKO

IDEAS. WELL DONE

Friggitrice a gas a due vasche, realizzata in acciaio inox Aisi 304. Piano ad unione di testa spessore 15/10. Vasche di cottura stampate in acciaio inox Aisi 304, con profilo interno raggiato. Capacità vasche di Lt. 8+8 Vasche dotate di ampio invaso anteriore per l'espansione dell'olio e delle schiume e ampia zona fredda per la raccolta dei residui di cottura. Riscaldamento ottenuto con bruciatori in acciaio inossidabile a fiamma ottimizzata, posizionati esternamente alla vasca.

La regolazione del riscaldamento si effettua tramite valvola termostatica di sicurezza con termocoppia. Accensione del bruciatore principale tramite bruciatore pilota. Accenditore piezoelettrico con cappuccio di protezione all'acqua collocato sul pannello comandi. Temperatura dell'olio in vasca controllata tramite termostato meccanico, con regolazione da 100 a 185 ° C. Termostato di sicurezza a ripristino manuale. Retino di fondo, cestino e coperchio in dotazione.

| | |
|-------------------------|-----|
| Larghezza mm.: | 600 |
| Profondità mm.: | 730 |
| Altezza mm.: | 530 |
| Peso kg.: | - |
| Volume m ³ : | 0,3 |
| Alimentazione el.: | - |
| Potenza El. kW.: | - |
| Potenza Gas (kw): | 14 |



NOTE PER L'INSTALLATORE:

- Tutti gli arrivi acqua e gas dovranno essere previsti di rubinetto di intercettazione o valvola a sfera.
- Il tubo principale del gas dovrà essere completo di saracinesca di chiusura.
- Per le tubazioni del gas usare tubi non saldati.
- Le tubazioni del gas dovranno essere "incamiciate" dove richiesto dalle vigenti norme
- Per tutte le uscite cavo elettrico prevedere interruttore di esclusione e con una scorta cavo in uscita di metri 1,5 (salvo diverse indicazioni in pianta).
- Le prese elettriche saranno del tipo "TICINO antinfortunistico" (o similare) adatte per ambienti umidi e complete di relativa spina.
- Prevedere interruttore generale per tutte le alimentazioni elettriche.

G = Gas Ø 1/2"

Silko - Ali S.p.A.
Via Cal Larga, 8
Z.I San Giacomo di Veglia
31029 Vittorio Veneto
(TV) ITALY
T (+39) 0438 911930
F (+39) 0438 506291
info@silko.it

www.silko.it