

Griglia a pietra lavica

a gas 40 cm

NEGL72T

700 top

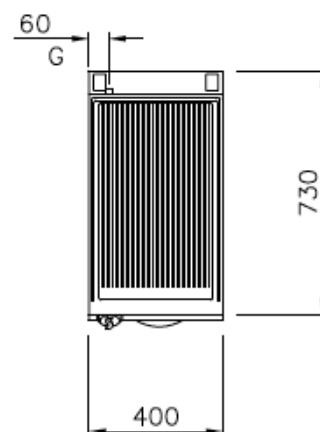
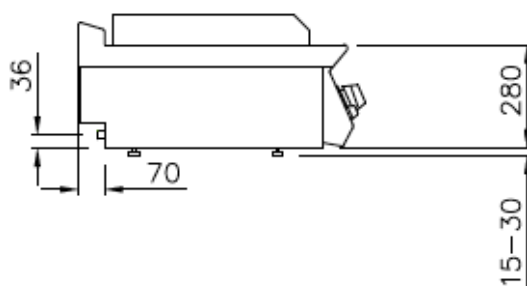
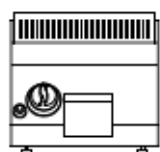
SILKO
IDEAS. WELL DONE

Griglia a pietra lavica a gas realizzata in acciaio inox Aisi 304. Riscaldamento tramite bruciatori in acciaio a fiamma stabilizzata con bruciatore pilota e termocoppia di sicurezza. Erogazione del gas controllata da rubinetto valvolato in sicurezza.

La griglia di cottura può essere posizionata su 2 livelli per garantire la grigliatura ottimale. Cassetto raccogligrassi estraibile per una migliore pulizia. Griglia in tondino in dotazione.



Larghezza mm.:	400
Profondità mm.:	730
Altezza mm.:	320
Peso kg.:	-
Volume m ³ :	0,2
Alimentazione el.:	-
Potenza El. kW.:	-
Potenza Gas (kw):	10



NOTE PER L'INSTALLATORE:

- Tutti gli arrivi acqua e gas dovranno essere previsti di rubinetto di intercettazione o valvola a sfera.
- Il tubo principale del gas dovrà essere completo di saracinesca di chiusura.
- Per le tubazioni del gas usare tubi non saldati.
- Le tubazioni del gas dovranno essere "incamiciate" dove richiesto dalle vigenti norme
- Per tutte le uscite cavo elettrico prevedere interruttore di esclusione e con una scorta cavo in uscita di metri 1,5 (salvo diverse indicazioni in pianta).
- Le prese elettriche saranno del tipo "TICINO antinfortunistico" (o similare) adatte per ambienti umidi e complete di relativa spina.
- Prevedere interruttore generale per tutte le alimentazioni elettriche.

G = Gas Ø 1/2"

Silko - Ali S.p.A.
Via Cal Larga, 8
Z.I San Giacomo di Veglia
31029 Vittorio Veneto
(TV) ITALY
T (+39) 0438 911930
F (+39) 0438 506291
info@silko.it

www.silko.it

Griglia a pietra lavica

a gas 80 cm

NEGL74T

700 top

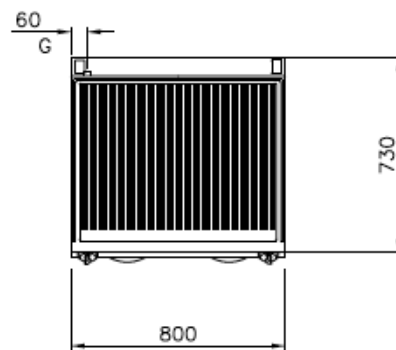
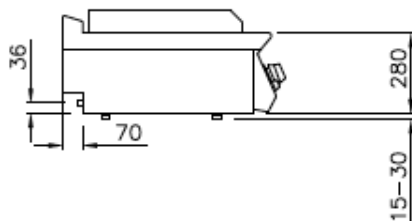
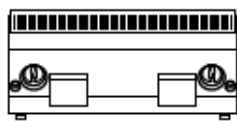
SILKO
IDEAS. WELL DONE

Griglia a pietra lavica a gas realizzata in acciaio inox Aisi 304. Riscaldamento tramite bruciatori in acciaio a fiamma stabilizzata con bruciatori pilota e termocoppia di sicurezza. Due zone di cottura indipendenti. Erogazione del gas controllata da rubinetto valvolato in sicurezza.

La griglia di cottura può essere posizionata su 2 livelli per garantire la grigliatura ottimale. Cassetto raccogligrassi estraibile per una migliore pulizia. Griglia in tondino in dotazione.



Larghezza mm.:	800
Profondità mm.:	730
Altezza mm.:	320
Peso kg.:	-
Volume m ³ :	0,4
Alimentazione el.:	-
Potenza El. kW.:	-
Potenza Gas (kw):	20



NOTE PER L'INSTALLATORE:

- Tutti gli arrivi acqua e gas dovranno essere previsti di rubinetto di intercettazione o valvola a sfera.
- Il tubo principale del gas dovrà essere completo di saracinesca di chiusura.
- Per le tubazioni del gas usare tubi non saldati.
- Le tubazioni del gas dovranno essere "incamiciate" dove richiesto dalle vigenti norme
- Per tutte le uscite cavo elettrico prevedere interruttore di esclusione e con una scorta cavo in uscita di metri 1,5 (salvo diverse indicazioni in pianta).
- Le prese elettriche saranno del tipo "TICINO antinfortunistico" (o similare) adatte per ambienti umidi e complete di relativa spina.
- Prevedere interruttore generale per tutte le alimentazioni elettriche.

G = Gas Ø 1/2"

Silko - Ali S.p.A.
Via Cal Larga, 8
Z.I San Giacomo di Veglia
31029 Vittorio Veneto
(TV) ITALY
T (+39) 0438 911930
F (+39) 0438 506291
info@silko.it

www.silko.it