

Tuttapiastra Gas

Tuttapiastra + 2 fuochi a destra

NETG74TL

700 top

SILKO

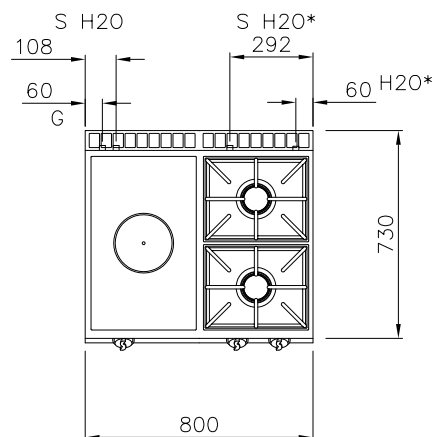
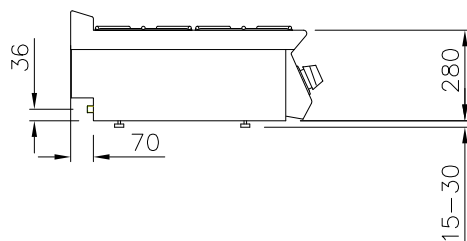
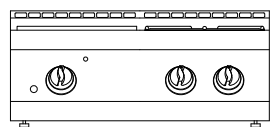
IDEAS. WELL DONE

Tuttapiastra a gas realizzato in acciaio inox Aisi 304. Piano con spessore 15/10, predisposto per l'unione di testa. Piastra radiante in ghisa di grosso spessore con nervature per una corretta diffusione della temperatura, dotata di foro centrale. Riscaldamento mediante bruciatore di elevata potenza (6 kW) per poter raggiungere una temperatura di 500°C al centro della piastra e 200 °C in vicinanza dei bordi, completo di bruciatore pilota e termocoppia di sicurezza. Erogazione del gas controllata mediante rubinetto di sicurezza con termocoppia. Accensione mediante dispositivo piezoelettrico. Dimensioni della piastra mm 350x570.

Apparecchiatura dotata inoltre di n° 2 bruciatori principali con potenza massima di 6 kW, fissati ermeticamente al piano. Regolazione continua della potenza da 1,6 a 6 kW, tramite rubinetto di sicurezza con termocoppia. Accensione del bruciatore principale tramite bruciatore pilota permanente a basso consumo (170 W). Bruciatore pilota e termocoppia sono collocati sotto il corpo del bruciatore principale, protetti da urti accidentali ed eventuali traboccamenti. Piano con angoli raggiati per una migliore pulizia, dotato di griglie in ghisa smaltate RAAF (resistenti agli acidi, agli alcali e alla fiamma).



Larghezza mm.:	800
Profondità mm.:	730
Altezza mm.:	320
Peso kg.:	-
Volume m ³ :	0,4
Alimentazione el.:	-
Potenza El. kW.:	-
Potenza Gas (kw):	18



NOTE PER L'INSTALLATORE:

- Tutti gli arrivi acqua e gas dovranno essere previsti di rubinetto di intercettazione o valvola a sfera.
- Il tubo principale del gas dovrà essere completo di saracinesca di chiusura.
- Per le tubazioni del gas usare tubi non saldati.
- Le tubazioni del gas dovranno essere "incamiciate" dove richiesto dalle vigenti norme
- Per tutte le uscite cavo elettrico prevedere interruttore di esclusione e con una scorta cavo in uscita di metri 1,5 (salvo diverse indicazioni in pianta).
- Le prese elettriche saranno del tipo "TICINO antinfortunistico" (o similare) adatte per ambienti umidi e complete di relativa spina.
- Prevedere interruttore generale per tutte le alimentazioni elettriche.

* = optional

G = Gas Ø 1/2"
S = Scarico Ø 1/2"
H / H20* = Acqua fredda Ø 1/2"
S / S H20* = Scarico Ø 1/2"

Via Cal Larga, 8
Z.I. San Giacomo di Veglia
31029 Vittorio Veneto
(TV) ITALY
T (+39) 0438 911930
F (+39) 0438 506291
info@silko.it

www.silko.it

Tuttapiastra Gas

Tuttapiastra a gas

NETG74T

700 top

SILKO

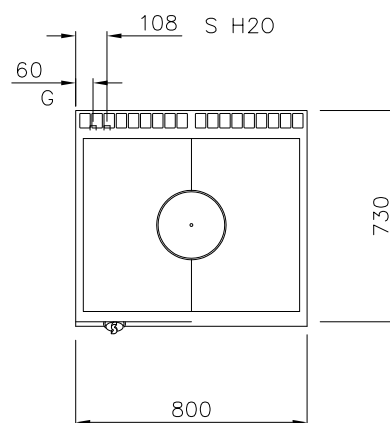
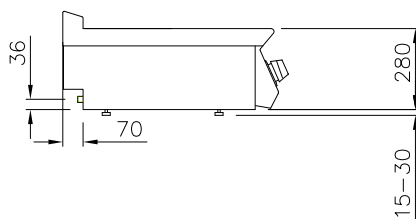
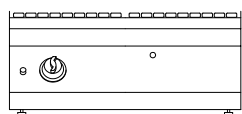
IDEAS. WELL DONE

Tuttapiastra a gas realizzato in acciaio inox Aisi 304. Piano con spessore 15/10, predisposto per l'unione di testa. Piastra radiante in ghisa di grosso spessore con nervature per una corretta diffusione della temperatura, dotata di foro centrale. Riscaldamento mediante bruciatore a doppia corona in ghisa di elevata potenza (9 kW) per poter raggiungere una

temperatura di 500°C al centro della piastra e 200 °C in vicinanza dei bordi, completo di bruciatore pilota e termocoppia di sicurezza. Erogazione del gas controllata mediante rubinetto di sicurezza con termocoppia. Accensione mediante dispositivo piezoelettrico. Dimensioni della piastra mm 745x567.



Larghezza mm.:	800
Profondità mm.:	730
Altezza mm.:	320
Peso kg.:	-
Volume m ³ :	0,4
Alimentazione el.:	-
Potenza El. kW.:	-
Potenza Gas (kw):	9



NOTE PER L'INSTALLATORE:

- Tutti gli arrivi acqua e gas dovranno essere previsti di rubinetto di intercettazione o valvola a sfera.
- Il tubo principale del gas dovrà essere completo di saracinesca di chiusura.
- Per le tubazioni del gas usare tubi non saldati.
- Le tubazioni del gas dovranno essere "incamiciate" dove richiesto dalle vigenti norme
- Per tutte le uscite cavo elettrico prevedere interruttore di esclusione e con una scorta cavo in uscita di metri 1,5 (salvo diverse indicazioni in pianta).
- Le prese elettriche saranno del tipo "TICINO antinfortunistico" (o similare) adatte per ambienti umidi e complete di relativa spina.
- Prevedere interruttore generale per tutte le alimentazioni elettriche.

G = Gas Ø 1/2"
S = Scarico Ø 1/2"

Silko - Ali S.p.A.
Via Cal Larga, 8
Z.I San Giacomo di Veglia
31029 Vittorio Veneto
(TV) ITALY
T (+39) 0438 911930
F (+39) 0438 506291
info@silko.it

www.silko.it