

Cucine in vetroceramica

NECV92G

900 line

SILKO
IDEAS. WELL DONE

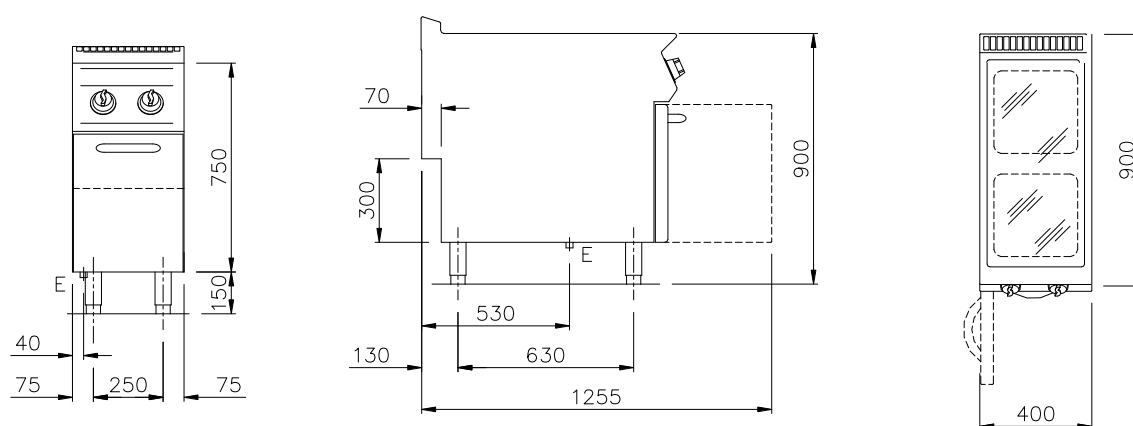
vetroceramica 2 zone

Cucina elettrica con piano in vetroceramica realizzata in acciaio inox Aisi 304. Dotata di n° 2 zone di cottura indipendenti, ciascuna con elementi radianti quadri dim. 280x280 mm da 4 kW di potenza e controllate da regolatore di energia. Piano in vetroceramica, spessore 6 mm, sigillato ermeticamente al piano.

Temperatura massima 400 °C in 3 minuti. Dimensioni piastra mm 350x700. Le zone riscaldate sono delimitate da contorni serigrafati sul vetro, e dotate di lampade spia per il calore residuo. Lampade spia per verificare il corretto funzionamento dell'apparecchiatura. Vano a giorno da 400 mm. Piedini regolabili in altezza in acciaio inox.



Larghezza mm.:	400
Profondità mm.:	900
Altezza mm.:	900
Peso kg.:	-
Volume m ³ :	0,5
Alimentazione el.:	VAC400-3N 50/60 Hz
Potenza El. kW.:	8
Potenza Gas (kw):	-



NOTE PER L'INSTALLATORE:

- Tutti gli arrivi acqua e gas dovranno essere previsti di rubinetto di intercettazione o valvola a sfera.
- Il tubo principale del gas dovrà essere completo di saracinesca di chiusura.
- Per le tubazioni del gas usare tubi non saldati.
- Le tubazioni del gas dovranno essere "incamiciate" dove richiesto dalle vigenti norme
- Per tutte le uscite cavo elettrico prevedere interruttore di esclusione e con una scorta cavo in uscita di metri 1,5 (salvo diverse indicazioni in pianta).
- Le prese elettriche saranno del tipo "TICINO antinfortunistico" (o similare) adatte per ambienti umidi e complete di relativa spina.
- Prevedere interruttore generale per tutte le alimentazioni elettriche.

E = Coll. Elettrico

Silko - Ali S.p.A.
Via Cal Larga, 8
Z.I San Giacomo di Veglia
31029 Vittorio Veneto
(TV) ITALY
T (+39) 0438 911930
F (+39) 0438 506291
info@silko.it

www.silko.it

Cucine in vetroceramica

NECV94E

900 line

SILKO

IDEAS. WELL DONE

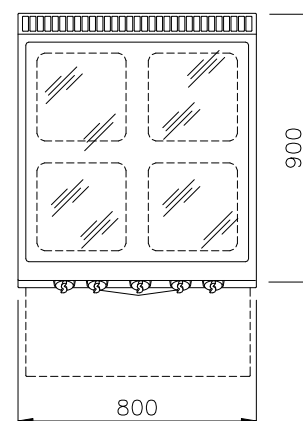
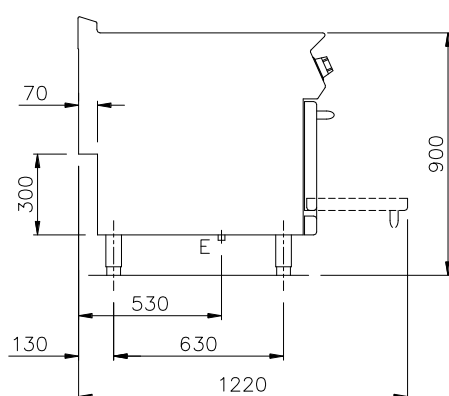
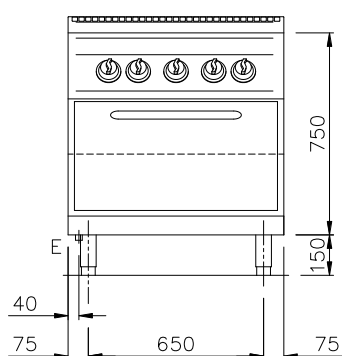
vetroceramica 4 zone su forno elettrico

Top cucina elettrica con piano in vetroceramica realizzata in acciaio inox Aisi 304. Dotata di n° 4 zone di cottura indipendenti, ciascuna con elementi radianti quadri dim. 280x280 mm da 4 kW di potenza e controllate da regolatore di energia. Piano in vetroceramica, spessore 6 mm, sigillato ermeticamente al piano. Temperatura massima 400 °C in 3 minuti. Dimensioni piastra mm. 750x700. Le zone riscaldate sono delimitate da contorni serigrafati sul vetro, e dotate di lampade spia per il calore residuo. Lampade spia per verificare il corretto funzionamento dell' apparecchiatura. Forno elettrico statico GN 2/1.

Riscaldamento tramite resistenze superiori ed inferiori a regolazione indipendente. Termostato per una regolazione della temperatura da 50 °C a 300 °C. Camera di cottura in acciaio inox di dimensioni 575 x700 x 300h mm. Suola forno in ghisa. Controporta forno in acciaio inox con tenuta a labirinto. Commutatore a quattro posizioni, termostato di sicurezza. Lampada spia per verificare il corretto funzionamento del forno. Potenza forno 6 kW. Apparecchiatura dotata di piedini regolabili in altezza in acciaio inox.



Larghezza mm.:	800
Profondità mm.:	900
Altezza mm.:	900
Peso kg.:	-
Volume m ³ :	1
Alimentazione el.:	VAC400-3N 50/60 Hz
Potenza El. kW.:	22
Potenza Gas (kw):	-



NOTE PER L'INSTALLATORE:

- Tutti gli arrivi acqua e gas dovranno essere previsti di rubinetto di intercettazione o valvola a sfera.
- Il tubo principale del gas dovrà essere completo di saracinesca di chiusura.
- Per le tubazioni del gas usare tubi non saldati.
- Le tubazioni del gas dovranno essere "incamiciate" dove richiesto dalle vigenti norme
- Per tutte le uscite cavo elettrico prevedere interruttore di esclusione e con una scorta cavo in uscita di metri 1,5 (salvo diverse indicazioni in pianta).
- Le prese elettriche saranno del tipo "TICINO antinfortunistico" (o similare) adatte per ambienti umidi e complete di relativa spina.
- Prevedere interruttore generale per tutte le alimentazioni elettriche.

E = Coll. Elettrico

Silko - Ali S.p.A.
Via Cal Larga, 8
Z.I San Giacomo di Veglia
31029 Vittorio Veneto
(TV) ITALY
T (+39) 0438 911930
F (+39) 0438 506291
info@silko.it

www.silko.it

Cucine in vetroceramica

NECV94G

900 line

SILKO

IDEAS. WELL DONE

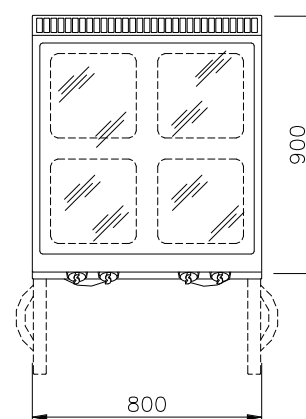
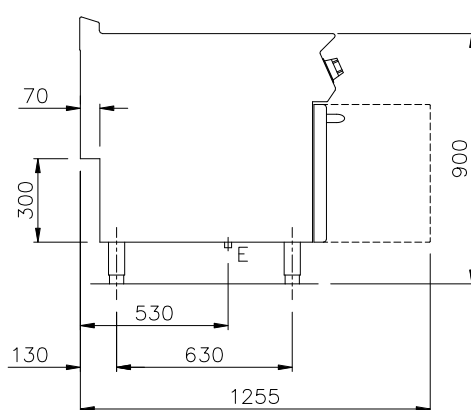
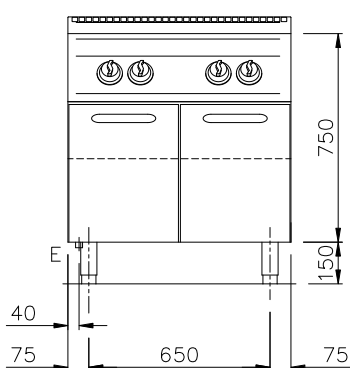
vetroceramica 4 zone

Cucina elettrica con piano in vetroceramica realizzata in acciaio inox Aisi 304. Dotata di n° 4 zone di cottura indipendenti, ciascuna con elementi radianti quadri dim. 280x280 mm da 4 kW di potenza e controllate da regolatore di energia. Piano in vetroceramica, spessore 6 mm, sigillato ermeticamente al piano. Temperatura massima 400 °C in 3 minuti. Dimensioni piastra mm. 750x700.

Le zone riscaldate sono delimitate da contorni serigrafati sul vetro, e dotate di lampade spia per il calore residuo. Lampade spia per verificare il corretto funzionamento dell'apparecchiatura. Vano a giorno da 800 mm. Piedini regolabili in altezza in acciaio inox.



Larghezza mm.:	800
Profondità mm.:	900
Altezza mm.:	900
Peso kg.:	-
Volume m ³ :	1
Alimentazione el.:	VAC400-3N 50/60 Hz
Potenza El. kW.:	16
Potenza Gas (kw):	-



NOTE PER L'INSTALLATORE:

- Tutti gli arrivi acqua e gas dovranno essere previsti di rubinetto di intercettazione o valvola a sfera.
- Il tubo principale del gas dovrà essere completo di saracinesca di chiusura.
- Per le tubazioni del gas usare tubi non saldati.
- Le tubazioni del gas dovranno essere "incamiciate" dove richiesto dalle vigenti norme
- Per tutte le uscite cavo elettrico prevedere interruttore di esclusione e con una scorta cavo in uscita di metri 1,5 (salvo diverse indicazioni in pianta).
- Le prese elettriche saranno del tipo "TICINO antinfortunistico" (o similare) adatte per ambienti umidi e complete di relativa spina.
- Prevedere interruttore generale per tutte le alimentazioni elettriche.

E = Coll. Elettrico

Silko - Ali S.p.A.
Via Cal Larga, 8
Z.I San Giacomo di Veglia
31029 Vittorio Veneto
(TV) ITALY
T (+39) 0438 911930
F (+39) 0438 506291
info@silko.it

www.silko.it