

# Cuocipasta elettrico

una vasca Lt.42

## NEDE92142

### 900 line

# SILKO

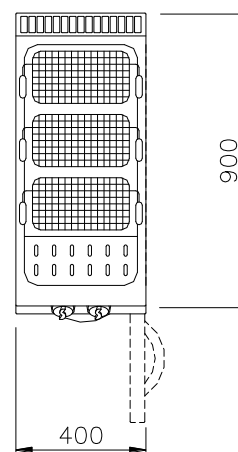
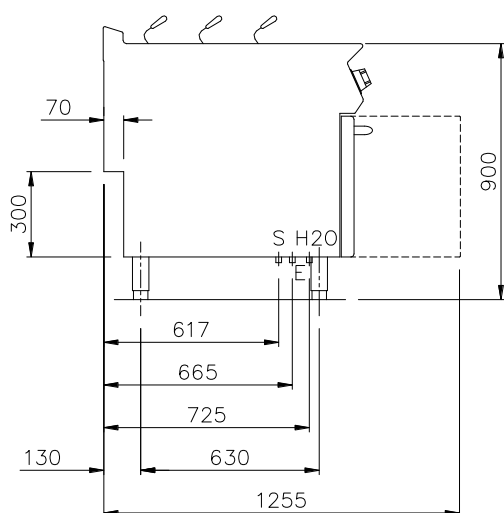
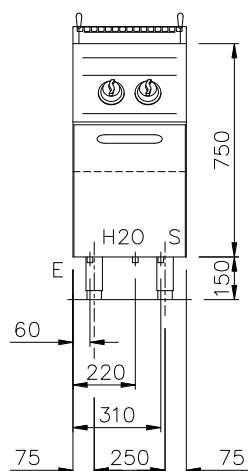
IDEAS. WELL DONE

Cuocipasta elettrico una vasca realizzato in acciaio inox Aisi 304. Piano superiore di 2 mm. di spessore, stampato con invaso antiriboccamento ed ampia zona di espansione schiume. Vasca stampata realizzata in acciaio inox Aisi 316 lucido con fondo raggiato per una facile pulizia. Carico acqua tramite elettrovalvola attivata da selettore posto sul pannello comandi. Possibilità di effettuare carico rapido iniziale o di ripristino. Pressostato di carico che impedisce l'attivazione del riscaldamento in assenza di acqua nella vasca. Erogatore acqua fisso, in acciaio inossidabile, collocato sotto il piano di sgocciolamento.

Riscaldamento mediante resistenze corazzate poste internamente alla vasca per ottimizzare il rendimento, ribaltabili per favorire la pulizia della vasca. Gestione del riscaldamento tramite regolatore di energia per un più efficace controllo della bollitura. Dotato di termostato di sicurezza a ripristino manuale. Capacità della vasca 42 Lt. Dimensioni della vasca mm 305x510x285h. Scarico acqua mediante rubinetto posto all'interno della base, accessibile dalle portine frontali. Piedini regolabili in altezza in acciaio inox.



Larghezza mm.:	400
Profondità mm.:	900
Altezza mm.:	900
Peso kg.:	-
Volume m <sup>3</sup> :	0,5
Alimentazione el.:	VAC400-3N 50/60Hz
Potenza El. kW.:	8,5
Potenza Gas (kw):	-



#### NOTE PER L'INSTALLATORE:

- Tutti gli arrivi acqua e gas dovranno essere previsti di rubinetto di intercettazione o valvola a sfera.
- Il tubo principale del gas dovrà essere completo di saracinesca di chiusura.
- Per le tubazioni del gas usare tubi non saldati.
- Le tubazioni del gas dovranno essere "incamiciate" dove richiesto dalle vigenti norme
- Per tutte le uscite cavo elettrico prevedere interruttore di esclusione e con una scorta cavo in uscita di metri 1,5 (salvo diverse indicazioni in pianta).
- Le prese elettriche saranno del tipo "TICINO antinfortunistico" (o similare) adatte per ambienti umidi e complete di relativa spina.
- Prevedere interruttore generale per tutte le alimentazioni elettriche.

E = Coll. Elettrico  
H2O = Acqua Fredda Ø 3/4"  
S = Scarico Ø 1"

Silko - Ali S.p.A.  
Via Cal Larga, 8  
Z.I San Giacomo di Veglia  
31029 Vittorio Veneto  
(TV) ITALY  
T (+39) 0438 911930  
F (+39) 0438 506291  
info@silko.it

www.silko.it

# Cuocipasta elettrico

una vasca Lt.42

## NEDE93142

### 900 line

# SILKO

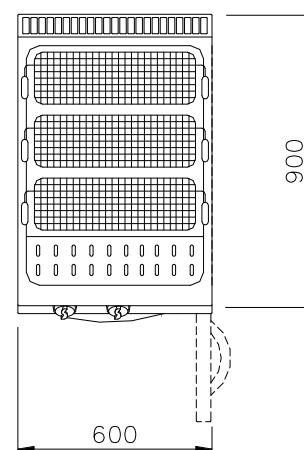
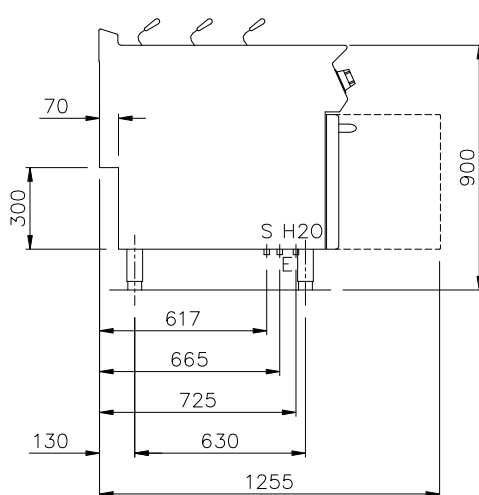
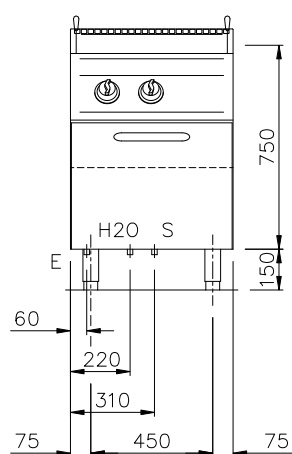
IDEAS. WELL DONE

Cuocipasta elettrico una vasca trasversale realizzato in acciaio inox Aisi 304. Piano superiore di 2 mm. di spessore, stampato con invaso antiriboccamento ed ampia zona di espansione schiume. Vasca stampata realizzata in acciaio inox Aisi 316 lucido con fondo raggiato per una facile pulizia. Carico acqua tramite elettrovalvola attivata da selettore posto sul pannello comandi. Possibilità di effettuare carico rapido iniziale o di ripristino. Pressostato di carico che impedisce l'attivazione del riscaldamento in assenza di acqua nella vasca. Erogatore acqua fisso, in acciaio inossidabile, collocato sotto il piano di sgocciolamento.

Riscaldamento mediante resistenze corazzate poste internamente alla vasca per ottimizzare il rendimento, ribaltabili per favorire la pulizia della vasca. Gestione del riscaldamento tramite regolatore di energia per un più efficace controllo della bollitura. Dotato di termostato di sicurezza a ripristino manuale. Capacità della vasca 42 Lt. Dimensioni della vasca mm 305x510x285h. Scarico acqua mediante rubinetto posto all'interno della base, accessibile dalle portine frontali. Piedini regolabili in altezza in acciaio inox.



Larghezza mm.:	600
Profondità mm.:	900
Altezza mm.:	900
Peso kg.:	-
Volume m <sup>3</sup> :	0,7
Alimentazione el.:	VAC400-3N 50/60Hz
Potenza El. kW.:	8,5
Potenza Gas (kw):	-



#### NOTE PER L'INSTALLATORE:

- Tutti gli arrivi acqua e gas dovranno essere previsti di rubinetto di intercettazione o valvola a sfera.
- Il tubo principale del gas dovrà essere completo di saracinesca di chiusura.
- Per le tubazioni del gas usare tubi non saldati.
- Le tubazioni del gas dovranno essere "incamiciate" dove richiesto dalle vigenti norme
- Per tutte le uscite cavo elettrico prevedere interruttore di esclusione e con una scorta cavo in uscita di metri 1,5 (salvo diverse indicazioni in pianta).
- Le prese elettriche saranno del tipo "TICINO antinfortunistico" (o similare) adatte per ambienti umidi e complete di relativa spina.
- Prevedere interruttore generale per tutte le alimentazioni elettriche.

E = Coll. Elettrico  
H2O = Acqua Fredda Ø 3/4"  
S = Scarico Ø 1"

Silko - Ali S.p.A.  
Via Cal Larga, 8  
Z.I San Giacomo di Veglia  
31029 Vittorio Veneto  
(TV) ITALY  
T (+39) 0438 911930  
F (+39) 0438 506291  
info@silko.it

www.silko.it

# Cuocipasta elettrico

due vasche Lt.42+42

## NEDE94242

### 900 line

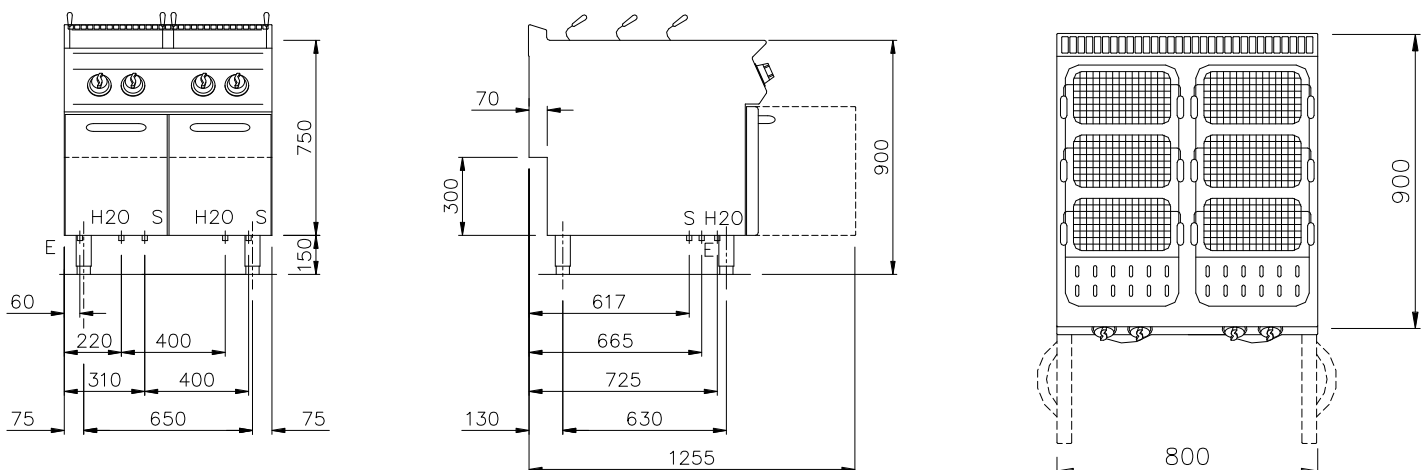
**SILKO**  
IDEAS. WELL DONE

Cuocipasta elettrico due vasche realizzato in acciaio inox Aisi 304. Piano superiore di 2 mm. di spessore, stampato con involucro antiriboccamento ed ampia zona di espansione schiume. Vasche stampate realizzate in acciaio inox Aisi 316 lucido con fondo raggiato per una facile pulizia. Carico acqua tramite elettrovalvola attivata da selettore posto sul pannello comandi. Possibilità di effettuare carico rapido iniziale o di ripristino. Pressostato di carico che impedisce l'attivazione del riscaldamento in assenza di acqua nella vasca. Erogatore acqua fisso, in acciaio inossidabile, collocato sotto il piano di sgocciolamento.

Riscaldamento mediante resistenze corazzate poste internamente alla vasca per ottimizzare il rendimento, ribaltabili per favorire la pulizia della vasca. Gestione del riscaldamento tramite regolatore di energia per un più efficace controllo della bollitura. Dotato di termostato di sicurezza a ripristino manuale. Capacità delle vasche 42+42 Lt. Dimensioni della vasca mm 305x510x285h. Scarico acqua mediante rubinetto posto all'interno della base, accessibile dalle portine frontali. Piedini regolabili in altezza in acciaio inox.



Larghezza mm.:	800
Profondità mm.:	900
Altezza mm.:	900
Peso kg.:	-
Volume m <sup>3</sup> :	1
Alimentazione el.:	VAC400 50/60Hz
Potenza El. kW.:	17
Potenza Gas (kw):	-



#### NOTE PER L'INSTALLATORE:

- Tutti gli arrivi acqua e gas dovranno essere previsti di rubinetto di intercettazione o valvola a sfera.
- Il tubo principale del gas dovrà essere completo di saracinesca di chiusura.
- Per le tubazioni del gas usare tubi non saldati.
- Le tubazioni del gas dovranno essere "incamiciate" dove richiesto dalle vigenti norme
- Per tutte le uscite cavo elettrico prevedere interruttore di esclusione e con una scorta cavo in uscita di metri 1,5 (salvo diverse indicazioni in pianta).
- Le prese elettriche saranno del tipo "TICINO antinfortunistico" (o similare) adatte per ambienti umidi e complete di relativa spina.
- Prevedere interruttore generale per tutte le alimentazioni elettriche.

E = Coll. Elettrico  
H2O = Acqua Fredda Ø 3/4" S =  
Scarico Ø 1"

Silko - Ali S.p.A.  
Via Cal Larga, 8  
Z.I San Giacomo di Veglia  
31029 Vittorio Veneto  
(TV) ITALY  
T (+39) 0438 911930  
F (+39) 0438 506291  
info@silko.it

www.silko.it

# Cuocipasta a Gas

una vasca Lt.42

## NEDG92142

### 900 line

# SILKO

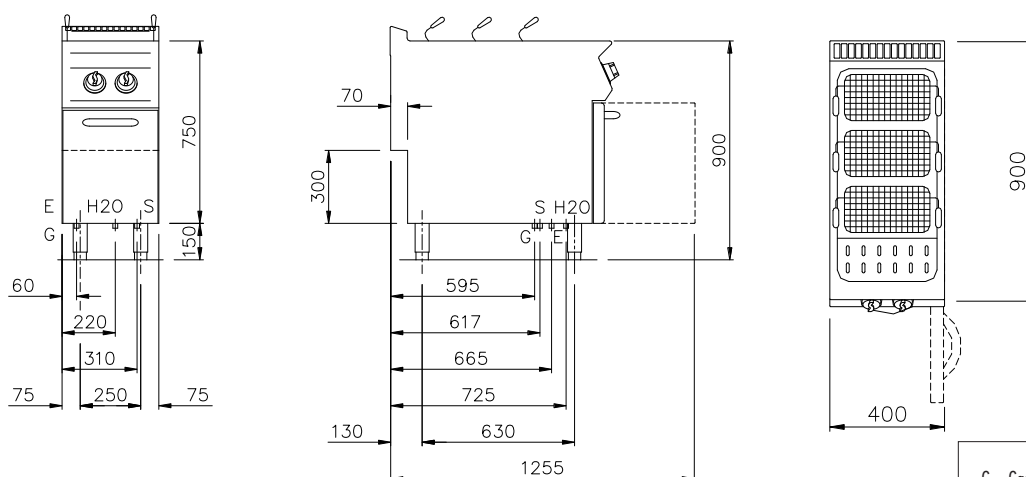
IDEAS. WELL DONE

Cuocipasta a gas una vasca realizzato in acciaio inox Aisi 304. Piano superiore di 2 mm. di spessore, stampato con invaso antitraboccamento ed ampia zona di espansione schiume. Vasche stampate realizzate in acciaio inox Aisi 316 lucido con fondo raggiato per una facile pulizia. Carico acqua tramite elettrovalvola attivata da selettore posto sul pannello comandi. Possibilità di effettuare carico rapido iniziale o di ripristino. Pressostato di carico che impedisce l'attivazione del riscaldamento in assenza di acqua nella vasca. Erogatore acqua fisso, in acciaio inossidabile, collocato sotto il piano di sgocciolamento.

Riscaldamento mediante bruciatori in acciaio a fiamma stabilizzata con bruciatore pilota e termocoppia di sicurezza. Erogazione del gas tramite valvola di sicurezza con termocoppia, accensione automatica mediante dispositivo elettrico. Gestione del riscaldamento tramite regolatore di energia per un più efficace controllo della bollitura. Attivazione del riscaldamento segnalata da lampada spia posta sul pannello comandi. Dotato di termostato di sicurezza a ripristino manuale. Capacità della vasca 42 Lt. Dimensioni della vasca mm 305x510x285h. Scarico acqua mediante rubinetto posto all'interno della base, accessibile dalla portina frontale. Piedini regolabili in altezza in acciaio inox.



Larghezza mm.:	400
Profondità mm.:	900
Altezza mm.:	900
Peso kg.:	-
Volume m <sup>3</sup> :	0.5
Alimentazione el.:	VAC230-1 50/60 Hz
Potenza El. kW.:	0,1
Potenza Gas (kw):	14



#### NOTE PER L'INSTALLATORE:

- Tutti gli arrivi acqua e gas dovranno essere previsti di rubinetto di intercettazione o valvola a sfera.
- Il tubo principale del gas dovrà essere completo di saracinesca di chiusura.
- Per le tubazioni del gas usare tubi non saldati.
- Le tubazioni del gas dovranno essere "incamiciate" dove richiesto dalle vigenti norme
- Per tutte le uscite cavo elettrico prevedere interruttore di esclusione e con una scorta cavo in uscita di metri 1,5 (salvo diverse indicazioni in pianta).
- Le prese elettriche saranno del tipo "TICINO antinfortunistico" (o similare) adatte per ambienti umidi e complete di relativa spina.
- Prevedere interruttore generale per tutte le alimentazioni elettriche.

G = Gas Ø 1/2"  
E = Coll. Elettrico  
H2O = Acqua Fredda Ø 3/4"  
S = Scarico Ø 1"

Silko - Ali S.p.A.  
Via Cal Larga, 8  
Z.I San Giacomo di Veglia  
31029 Vittorio Veneto  
(TV) ITALY  
T (+39) 0438 911930  
F (+39) 0438 506291  
info@silko.it

www.silko.it

# Cuocipasta a Gas

una vasca Lt.42 con carico manuale

## NEDG92142M

900 line

# SILKO

IDEAS. WELL DONE

Cuocipasta a gas una vasca realizzata in acciaio inox Aisi 304. Piano superiore di 15/10 di spessore, stampato con invaso antitraboccamento ed ampia zona di espansione schiume. Vasche stampate realizzate in acciaio inox Aisi 316 lucido con fondo raggiato per una facile pulizia. Erogatore acqua fisso, in acciaio inossidabile, collocato sotto il piano di sgocciolamento. Riscaldamento mediante bruciatori in acciaio a fiamma stabilizzata con bruciatore pilota e termocoppia di sicurezza.

Erogazione del gas controllata da rubinetto valvolato. Accensione automatica mediante dispositivo piezoelettrico. Dotato di termostato di sicurezza a ripristino manuale. Capacità della vasca 28 lt. Dimensioni della vasca mm. 305x340x285 h. Carico e scarico acqua mediante rubinetti posti sul fronte. Piedini regolabili in altezza in acciaio inox.



Larghezza mm.:	400
Profondità mm.:	900
Altezza mm.:	900
Peso kg.:	-
Volume m <sup>3</sup> :	0,5
Alimentazione el.:	-
Potenza El. kW.:	-
Potenza Gas (kw):	14

#### NOTE PER L'INSTALLATORE:

- Tutti gli arrivi acqua e gas dovranno essere previsti di rubinetto di intercettazione o valvola a sfera.
- Il tubo principale del gas dovrà essere completo di saracinesca di chiusura.
- Per le tubazioni del gas usare tubi non saldati.
- Le tubazioni del gas dovranno essere "incamiciate" dove richiesto dalle vigenti norme
- Per tutte le uscite cavo elettrico prevedere interruttore di esclusione e con una scorta cavo in uscita di metri 1,5 (salvo diverse indicazioni in pianta).
- Le prese elettriche saranno del tipo "TICINO antinfortunistico" (o similare) adatte per ambienti umidi e complete di relativa spina.
- Prevedere interruttore generale per tutte le alimentazioni elettriche.

G = Gas Ø 1/2"  
H2O = Acqua Fredda Ø 3/4"  
S = Scarico Ø 1"

Silko - Ali S.p.A.  
Via Cal Larga, 8  
Z.I San Giacomo di Veglia  
31029 Vittorio Veneto  
(TV) ITALY  
T (+39) 0438 911930  
F (+39) 0438 506291  
info@silko.it

www.silko.it

# Cuocipasta a Gas

una vasca Lt. 42

## NEDG93142

### 900 line

# SILKO

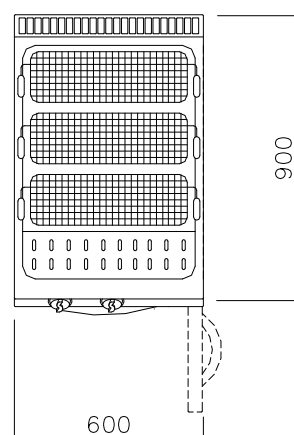
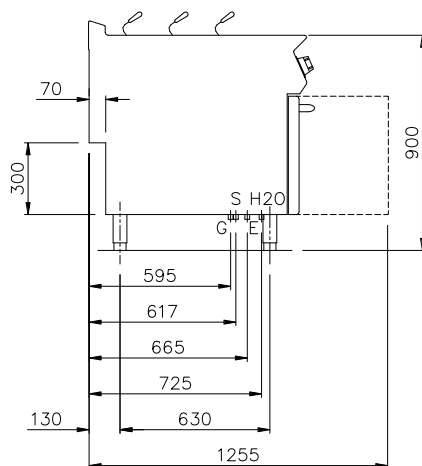
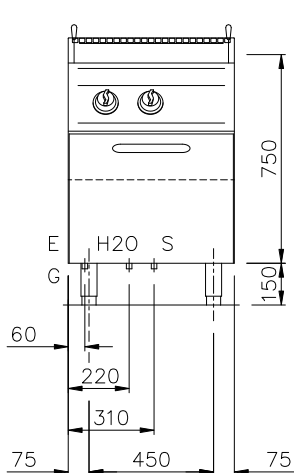
IDEAS. WELL DONE

Cuocipasta a gas una vasca trasversale, realizzato in acciaio inox Aisi 304. Piano superiore di 2 mm. di spessore, stampato con invaso antitraboccamento ed ampia zona di espansione schiume. Vasche stampate realizzate in acciaio inox Aisi 316 lucido con fondo raggiato per una facile pulizia. Carico acqua tramite elettrovalvola attivata da selettore posto sul pannello comandi. Possibilità di effettuare carico rapido iniziale o di ripristino. Pressostato di carico che impedisce l'attivazione del riscaldamento in assenza di acqua nella vasca. Erogatore acqua fisso, in acciaio inossidabile, collocato sotto il piano di sgocciolamento.

Riscaldamento mediante bruciatori in acciaio a fiamma stabilizzata con bruciatore pilota e termocoppia di sicurezza. Erogazione del gas tramite valvola di sicurezza con termocoppia, accensione automatica mediante dispositivo elettrico. Gestione del riscaldamento tramite regolatore di energia per un più efficace controllo della bollitura. Attivazione del riscaldamento segnalata da lampada spia posta sul pannello comandi. Dotato di termostato di sicurezza a ripristino manuale. Capacità della vasca 42 Lt. Dimensioni della vasca mm 305x510x285h. Scarico acqua mediante rubinetto posto all'interno della base, accessibile dalla portina frontale. Piedini regolabili in altezza in acciaio inox.



Larghezza mm.:	600
Profondità mm.:	900
Altezza mm.:	900
Peso kg.:	-
Volume m <sup>3</sup> :	0,7
Alimentazione el.:	VAC230-1 50Hz
Potenza El. kW.:	0,1
Potenza Gas (kw):	14



#### NOTE PER L'INSTALLATORE:

- Tutti gli arrivi acqua e gas dovranno essere previsti di rubinetto di intercettazione o valvola a sfera.
- Il tubo principale del gas dovrà essere completo di saracinesca di chiusura.
- Per le tubazioni del gas usare tubi non saldati.
- Le tubazioni del gas dovranno essere "incamiciate" dove richiesto dalle vigenti norme
- Per tutte le uscite cavo elettrico prevedere interruttore di esclusione e con una scorta cavo in uscita di metri 1,5 (salvo diverse indicazioni in pianta).
- Le prese elettriche saranno del tipo "TICINO antinfortunistico" (o similare) adatte per ambienti umidi e complete di relativa spina.
- Prevedere interruttore generale per tutte le alimentazioni elettriche.

G = Gas Ø 1/2"  
E = Coll. Elettrico  
H2O = Acqua Fredda Ø 3/4"  
S = Scarico Ø 1"

Silko - Ali S.p.A.  
Via Cal Larga, 8  
Z.I San Giacomo di Veglia  
31029 Vittorio Veneto  
(TV) ITALY  
T (+39) 0438 911930  
F (+39) 0438 506291  
info@silko.it

www.silko.it

# Cuocipasta a Gas

due vasche Lt.42+42

## NEDG94242

### 900 line

# SILKO

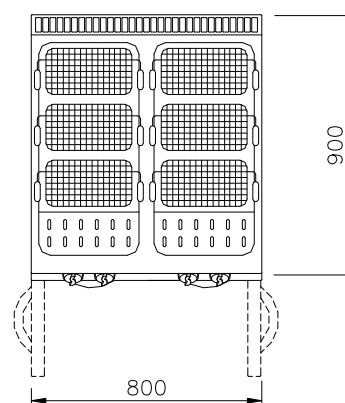
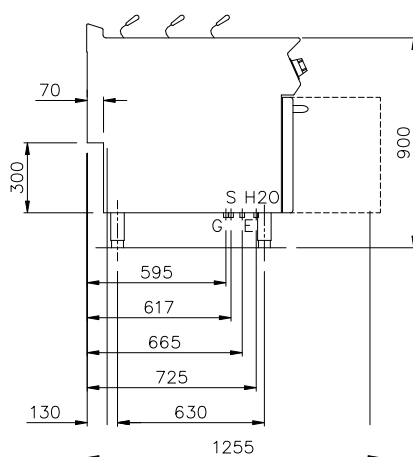
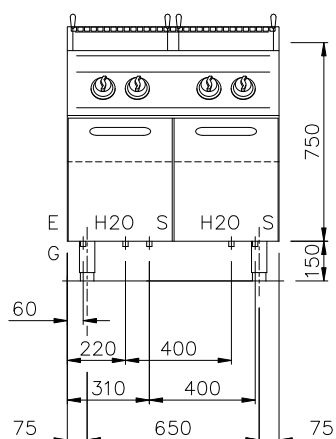
IDEAS. WELL DONE

Cuocipasta a gas due vasche realizzato in acciaio inox Aisi 304. Piano superiore di 2 mm. di spessore, stampato con invaso antitraboccamento ed ampia zona di espansione schiume. Vasche stampate realizzate in acciaio inox Aisi 316 lucido con fondo raggiato per una facile pulizia. Carico acqua tramite elettrovalvola attivata da selettore posto sul pannello comandi. Possibilità di effettuare carico rapido iniziale o di ripristino. Pressostato di carico che impedisce l'attivazione del riscaldamento in assenza di acqua nella vasca. Erogatore acqua fisso, in acciaio inossidabile, collocato sotto il piano di sgocciolamento.

Riscaldamento mediante bruciatori in acciaio a fiamma stabilizzata con bruciatore pilota e termocoppia di sicurezza. Erogazione del gas tramite valvola di sicurezza con termocoppia, accensione automatica mediante dispositivo elettrico. Gestione del riscaldamento tramite regolatore di energia per un più efficace controllo della bollitura. Attivazione del riscaldamento segnalata da lampada spia posta sul pannello comandi. Dotato di termostato di sicurezza a ripristino manuale. Capacità delle vasche 42+42 Lt. Dimensioni delle vasche mm 305x510x285h. Scarico acqua mediante rubinetti posti all'interno della base, accessibili dalle portine frontali. Piedini regolabili in altezza in acciaio inox.



Larghezza mm.:	800
Profondità mm.:	900
Altezza mm.:	900
Peso kg.:	-
Volume m <sup>3</sup> :	1
Alimentazione el.:	VAC230-1 50Hz
Potenza El. kW.:	0,1
Potenza Gas (kw):	28



#### NOTE PER L'INSTALLATORE:

- Tutti gli arrivi acqua e gas dovranno essere previsti di rubinetto di intercettazione o valvola a sfera.
- Il tubo principale del gas dovrà essere completo di saracinesca di chiusura.
- Per le tubazioni del gas usare tubi non saldati.
- Le tubazioni del gas dovranno essere "incamiciate" dove richiesto dalle vigenti norme
- Per tutte le uscite cavo elettrico prevedere interruttore di esclusione e con una scorta cavo in uscita di metri 1,5 (salvo diverse indicazioni in pianta).
- Le prese elettriche saranno del tipo "TICINO antinfortunistico" (o similare) adatte per ambienti umidi e complete di relativa spina.
- Prevedere interruttore generale per tutte le alimentazioni elettriche.

G = Gas Ø 1/2"  
E = Coll. Elettrico  
H2O = Acqua Fredda Ø 3/4"  
S = Scarico Ø 1"

Silko - Ali S.p.A.  
Via Cal Larga, 8  
Z.I San Giacomo di Veglia  
31029 Vittorio Veneto  
(TV) ITALY  
T (+39) 0438 911930  
F (+39) 0438 506291  
info@silko.it

www.silko.it