

SILKO

WELL DONE



ESSENCE

DROP IN 700



DROP-IN:

IN SUPPORT
IN APPOGGIO
EN SOUTIEN
IN UNTERSTÜTZUNG

Silko Essence / Drop-in 700

Drop the module.
It works anywhere.
It pairs with anything.

The Essence Drop-in 700 modules are the perfect solution to guarantee the maximum design freedom and composition of your kitchen. Thanks to their structure, in fact, each module can be embedded in a custom-made work plan. In this way, you can choose the machine you want in the position that is most convenient for you. The Drop-in modules thus combine top-class functionality with incomparable and totally customizable aesthetic finishes. Drop-in, new forms of cooking.

I moduli Essence Drop-in 700 sono la soluzione perfetta per garantire la massima libertà progettuale e di composizione della tua cucina. Grazie alla loro struttura, infatti, ciascun modulo può essere incassato in un piano di lavoro creato su misura. In questo modo, potrai scegliere la macchina che vuoi nella posizione che ti è più comoda. I moduli Drop-in coniugano così funzionalità da top-class con finiture estetiche incomparabili e totalmente personalizzabili. Drop-in, nuove forme di cucina.

Les modules Essence Drop-in 700 constituent la solution idéale pour garantir une liberté de conception et une composition maximale de votre cuisine. En effet, grâce à leur structure, chaque module peut être intégré dans un plan de travail personnalisé. De cette manière, vous pouvez choisir la machine de votre choix dans la position qui vous convient le mieux. Les modules Drop-in combinent ainsi des fonctionnalités de pointe avec des finitions esthétiques incomparables et totalement personnalisables. Drop-in, nouvelles formes de cuisine.

Die Essence Drop-in-700-Module sind die perfekte Lösung, um maximale Gestaltungsfreiheit und Zusammenstellung Ihrer Küche zu gewährleisten. Tatsächlich kann jedes Modul aufgrund seiner Struktur in einen maßgeschneiderten Arbeitsplan eingebettet werden. Auf diese Weise können Sie die gewünschte Maschine an der für Sie am besten geeigneten Position auswählen. Die Drop-in-Module kombinieren somit erstklassige Funktionalität mit unvergleichlichen und vollständig anpassbaren ästhetischen Oberflächen. Drop-in, neue Formen des Kochens.



DROP-IN:

RECESSED
INCASSATO
EN RETRAIT
VERTIEFT





SILCO





DROP-IN:

WITH DRIP
CON CANALINA
AVEC CONDUIT
MIT LEITUNG







Installation

3 Solutions, as you wish.

Each module could be installed with different methods in order to reach different results, both aesthetic and functional.

3 soluzioni, come desiderati.

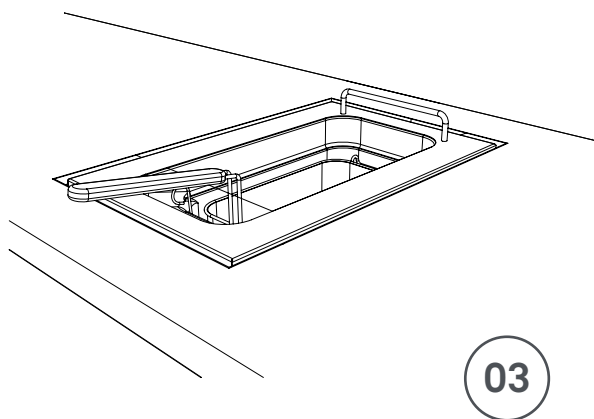
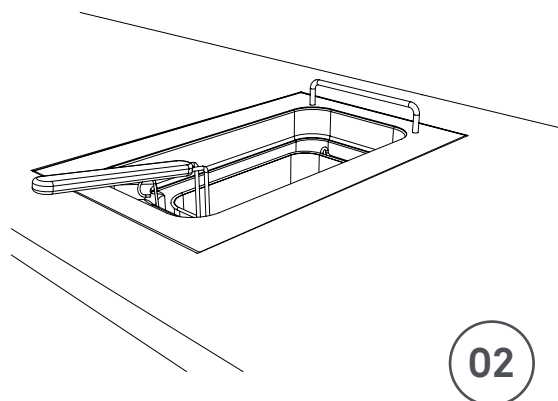
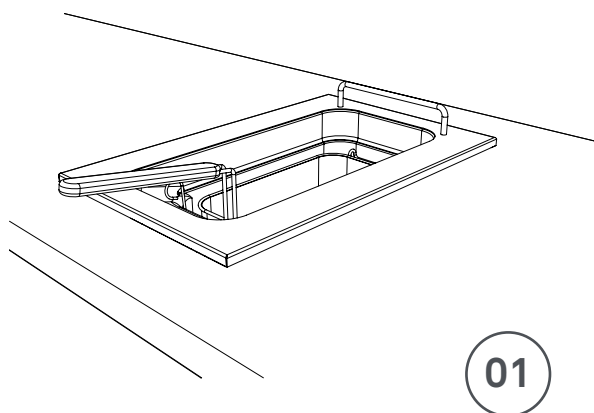
Ogni modulo può essere installato con metodi diversi al fine di raggiungere risultati diversi, sia estetici che funzionali.

3 solutions, comme vous le souhaitez.

Chaque module pourrait être installé avec différentes méthodes afin d'obtenir des résultats différents, à la fois esthétiques et fonctionnels.

3 Lösungen nach Ihren Wünschen.

Jedes Modul kann mit unterschiedlichen Methoden installiert werden, um unterschiedliche ästhetische und funktionale Ergebnisse zu erzielen.



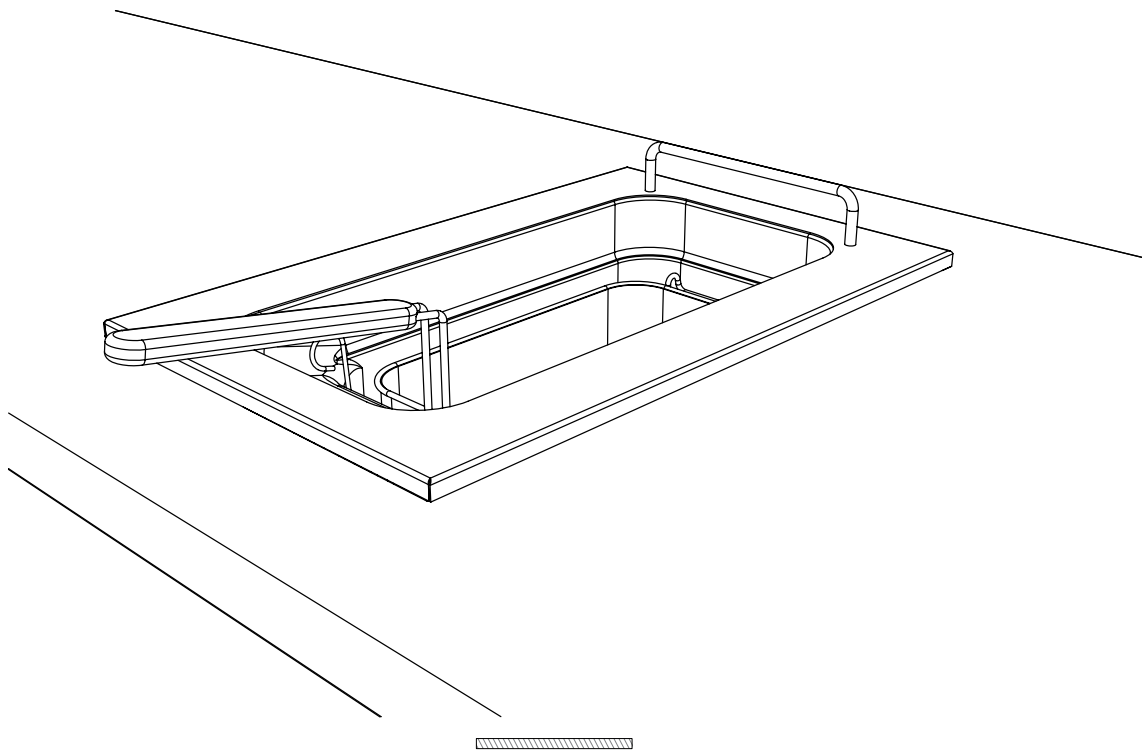
01 In Support
in appoggio
en soutien
zur unterstützung

02 Recessed
ad incasso
en retrait
vertieft

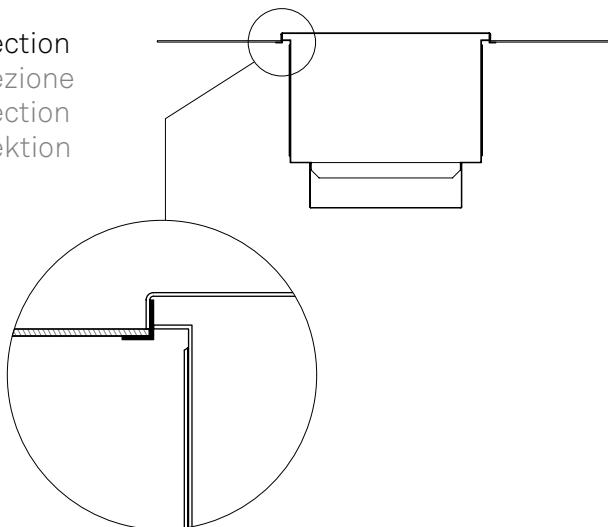
03 With Drip
con canalina
avec conduit
mit Leitung

In Support

in appoggio | en soutien | zur unterstützung



Section
Sezione
Section
Sektion



The fastest solution for installing drop-in modules, thanks to a work surface support system. Creates a border that prevents unwanted pouring into the tank.

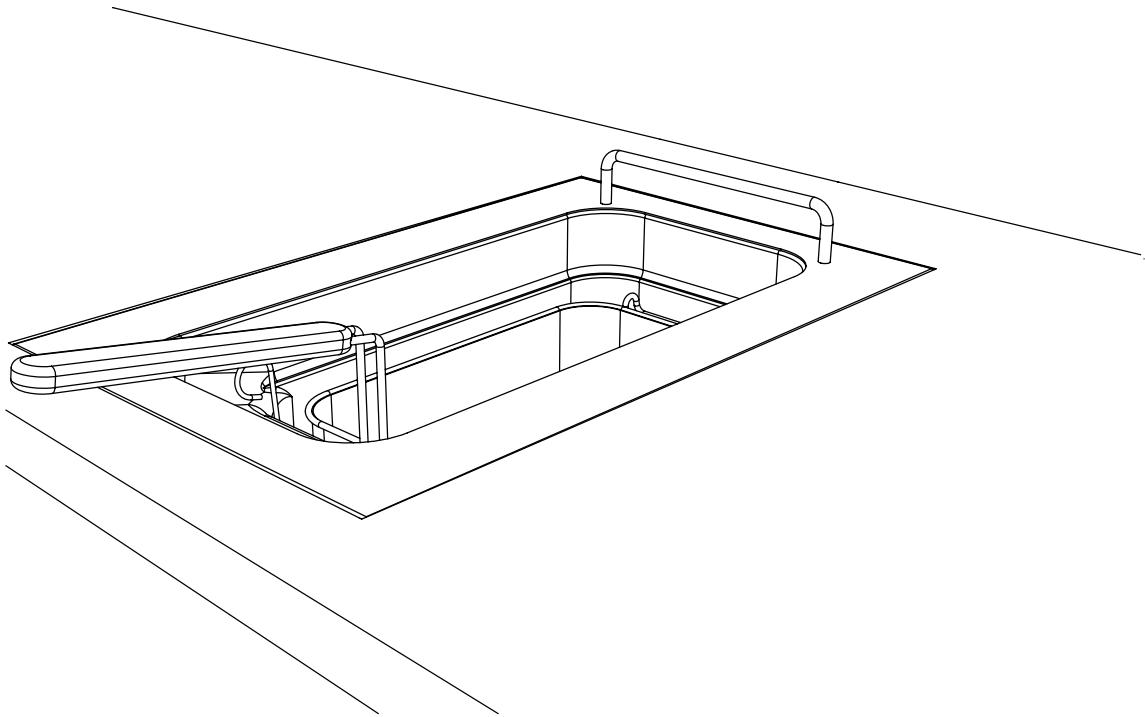
La soluzione più rapida per installare i moduli drop-in, grazie ad un sistema di appoggio al piano di lavoro. Crea una bordatura che previene versamenti indesiderati in vasca.

La solution la plus rapide pour l'installation de modules en accès libre, grâce à un système d'assistance de surface de travail. Crée une bordure empêchant tout déversement indésirable dans le réservoir.

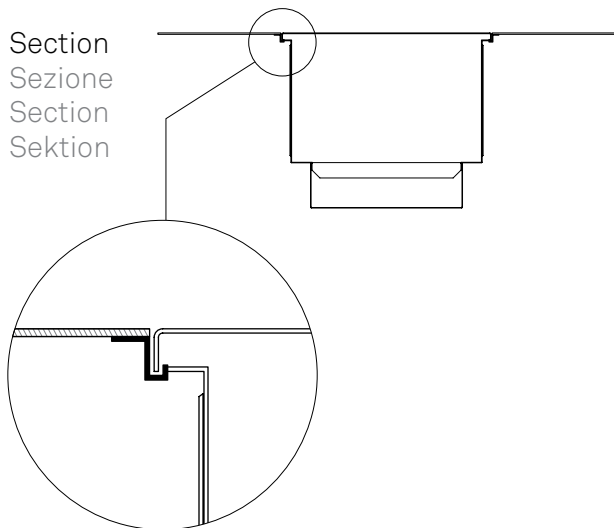
Die schnellste Lösung für die Installation von Einsteckmodulen dank eines Systems zur Unterstützung der Arbeitsfläche. Erzeugt einen Rand, der ein ungewolltes Einfüllen in den Tank verhindert.

Recessed

ad incasso | en retrait | vertieft



Section
Sezione
Section
Sektion



The perfect solution to combine aesthetics and functionality. The machine is perfectly integrated into the top and guarantees easy cleaning without any obstacle.

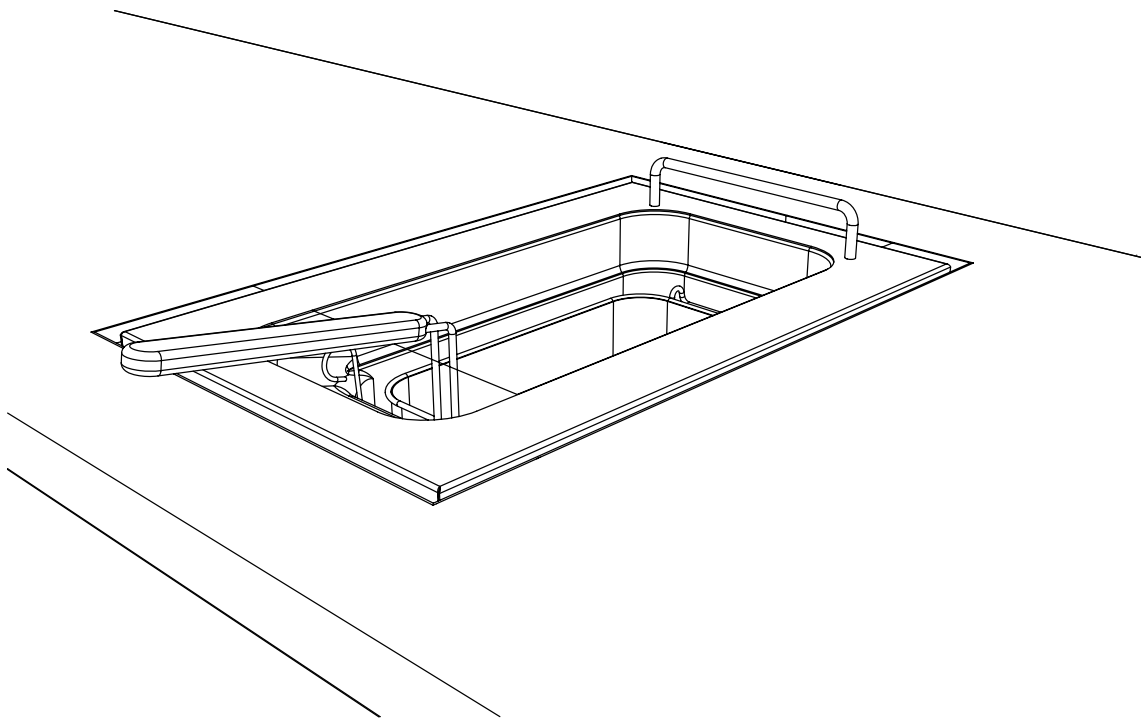
La soluzione perfetta per coniugare estetica e funzionalità. La macchina è perfettamente integrata al piano e garantisce una pulizia facile senza ingombri.

La solution parfaite pour allier esthétique et fonctionnalité. La machine est parfaitement intégrée dans le plateau et garantit un nettoyage facile, sans encombrement.

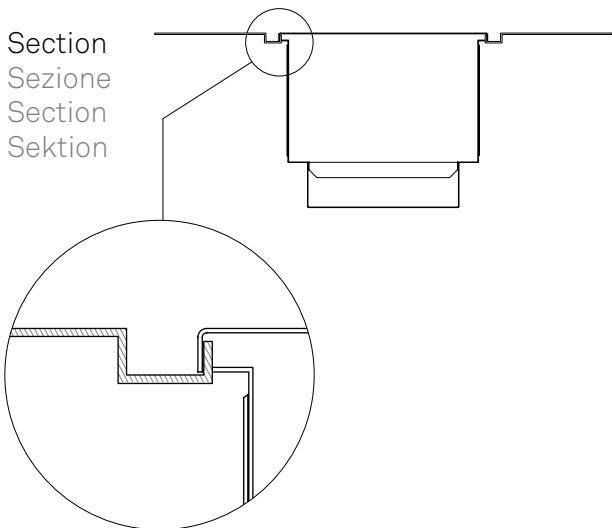
Die perfekte Lösung, um Ästhetik und Funktionalität zu verbinden. Die Maschine ist perfekt in das Verdeck integriert und garantiert eine einfache Reinigung ohne großen Platzbedarf.

With Drip

con canalina | avec conduit | mit Leitung



Section
Sezione
Section
Sektion



The drip, to be created by the installer, becomes a convenient outlet for collecting any splashes, liquids or parts of food. In this way the tank is isolated from possible contamination, maintaining its aesthetic value.

La canaletta, da creare a cura dell'installatore, diviene un comodo sfogo per la raccolta di eventuali schizzi, liquidi o parti di cibo. Così facendo si isola la vasca da possibili contaminazioni, mantenendo la valenza estetica.

Le canal, à créer par l'installateur, devient un exutoire commode pour collecter les éclaboussures, les liquides ou les parties d'aliments. De cette manière, le réservoir est isolé de toute contamination possible, en conservant sa valeur esthétique.

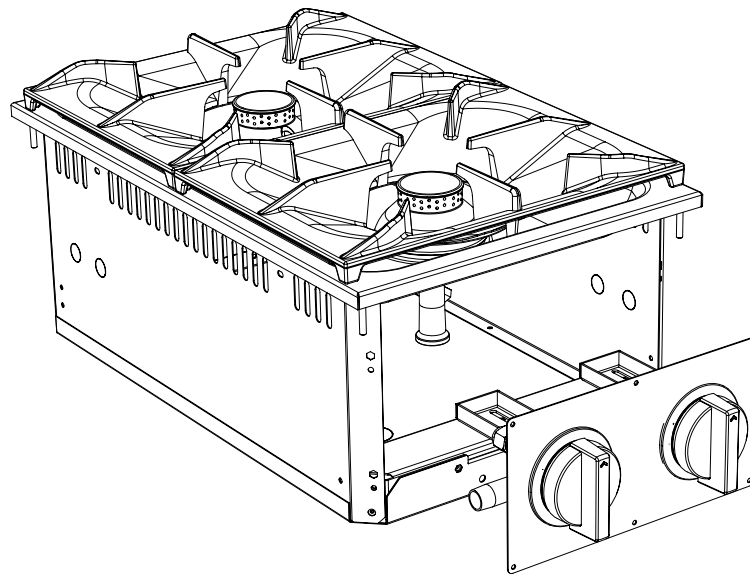
Der vom Installateur zu erstellende Kanal wird zu einem praktischen Auslass zum Sammeln von Spritzern, Flüssigkeiten oder Speiseteilen. Auf diese Weise wird der Tank von möglichen Verunreinigungen isoliert und behält seinen ästhetischen Wert.


Modules

OPEN BURNERS

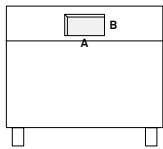
2 Burners

2 Fuochi | 2 Flammen-Herd | 2 Feux



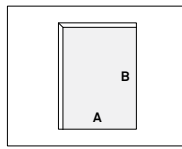
 **40 x 74 x 29 (H) cm**

 **FORO / HOLE / TROU / HOLE**



FRONT PANEL
*PANNELLO FRONTALE
PANNEAU AVANT
FRONTPLATTE*

A: 26,5cm
B: 12,8cm



IN SUPPORT
*IN APPOGGIO
EN SOUTIEN
IN UNTERSTÜTZUNG*

A: 39cm
B: 61,5cm

RECESSED
*INCASSATO
EN RETRAIT
VERTIEFT*

A: 40,4cm
B: 62,9cm

WITH DRIP
*CON CANALINA
AVEC CONDUIT
MIT LEITUNG*

A: 40,4cm
B: 62,9cm

 **GAS**



DPCG2F

2 BURNERS 6Kw
*2 Bruciatori 6Kw
2x6 Kw-Brenner
2 Brûleurs de 6Kw*

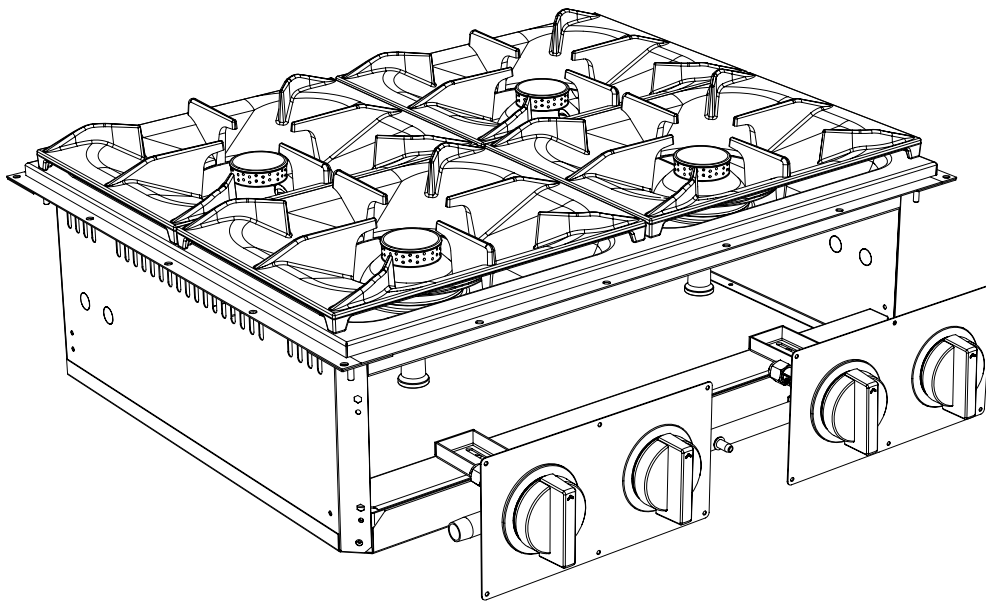
CR1207009


 **Kw: 12**

OPEN BURNERS

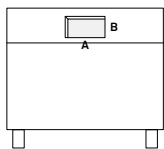
4 Burners

4 Fuochi | 4 Flammen-Herd | 4 Feux



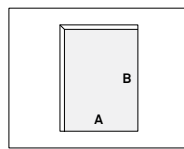
 80 x 74 x 29 (H) cm

FORO / HOLE / TROU / HOLE



FRONT PANEL
PANNELLO FRONTALE
PANNEAU AVANT
FRONTPLATTE

A: 26,5cm
B: 12,8cm } X2



IN SUPPORT
IN APPOGGIO
EN SOUTIEN
IN UNTERSTÜTZUNG

A: 79cm
B: 61,5cm

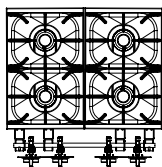
RECESSED
INCASSATO
EN RETRAIT
VERTIEFT

A: 80,4cm
B: 62,9cm

WITH DRIP
CON CANALINA
AVEC CONDUIT
MIT LEITUNG

A: 80,4cm
B: 62,9cm

GAS



DPCG4F

4 BURNERS 6Kw
4 Bruciatori 6Kw
4x6 Kw-Brenner
4 Brûleurs de 6Kw

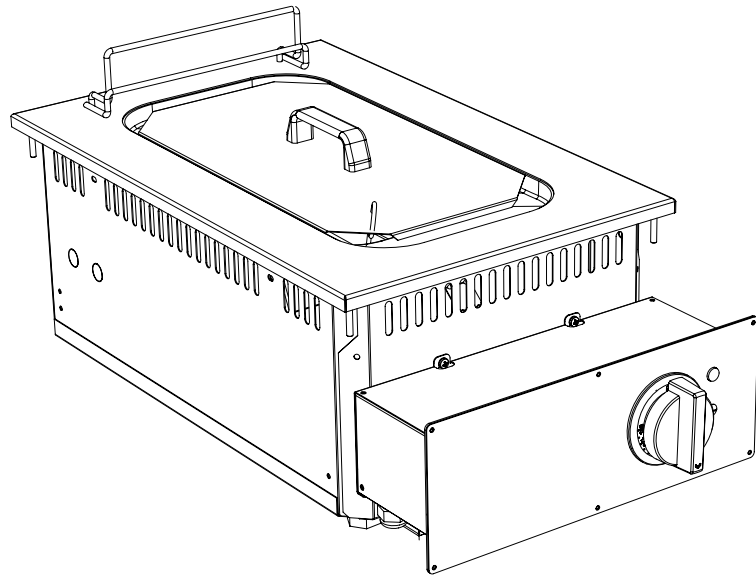
CR1207019


 Kw: 24

ELECTRIC FRYERS

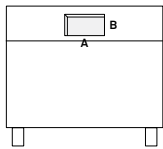
Fryer 10L

Friggitrice 10L | Friteuse 10L | Fritteuse 10L



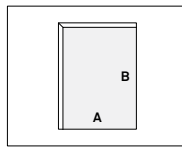
 **40 x 75,1 x 43,3 (H) cm**

 **FORO / HOLE / TROU / HOLE**



FRONT PANEL
PANNELLO FRONTALE
PANNEAU AVANT
FRONTPLATTE

A: 26,5cm
B: 12,8cm



IN SUPPORT
IN APPOGGIO
EN SOUTIEN
IN UNTERSTÜTZUNG

A: 39cm
B: 61,5cm

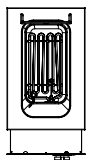
RECESSED
INCASSATO
EN RETRAIT
VERTIEFT

A: 40,4cm
B: 62,9cm

WITH DRIP
CON CANALINA
AVEC CONDUIT
MIT LEITUNG

A: 40,4cm
B: 62,9cm

 **ELECTRIC**



DPFE10

1 x 10 lt well, complete with: 1 basket, 1 lid, 1 bottom grid
1 Vasca 10L, in dotazione: 1 cestino, 1 coperchio ed 1 retino di fondo
1 bac 10 lt. Fourni : 1 panier, 1 couvercle, 1 grille defond
1 x 10 l Frittierbecken Incl.: 1 Körbe, 1 Deckel und 1 Panadesieb

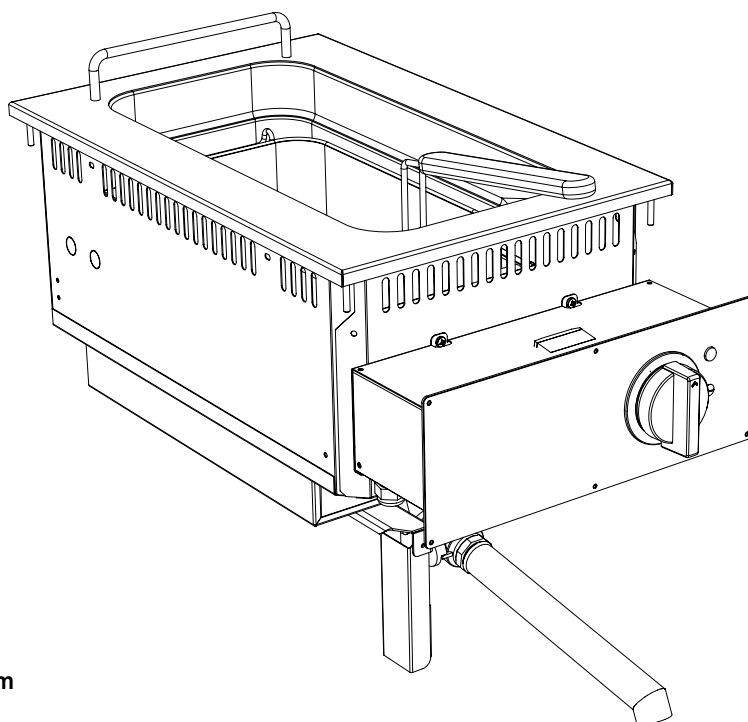
CR1207029


 **Kw: EL 9**

ELECTRIC FRYERS

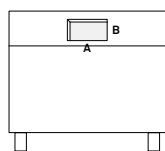
Fryer 15L

Friggitrice 15L | Friteuse 15L | Fritteuse 15L



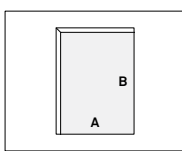
 40 x 75,1 x 55 (H) cm

 **FORO / HOLE / TROU / HOLE**



FRONT PANEL
PANNELLO FRONTALE
PANNEAU AVANT
FRONTPLATTE

A: 26,5cm
B: 12,8cm



IN SUPPORT
IN APPOGGIO
EN SOUTIEN
IN UNTERSTÜTZUNG

A: 39cm
B: 61,5cm

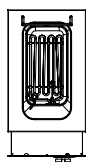
RECESSED
INCASSATO
EN RETRAIT
VERTIEFT

A: 40,4cm
B: 62,9cm

WITH DRIP
CON CANALINA
AVEC CONDUIT
MIT LEITUNG

A: 40,4cm
B: 62,9cm

 **ELECTRIC**



DPFE15

1 x 15lt well, complete with: 1 basket, 1 lid, 1 bottom grid
1 vasca 15L, in dotazione: 1 cestino, 1 coperchio ed 1 retino di fondo
1 bac 15 lt. Fourni : 1 panier, 1 couvercle, 1 grille defond
1 x 15 l Frittierbecken Incl.: 1 Körbe, 1 Deckel und 1 Panadesieb

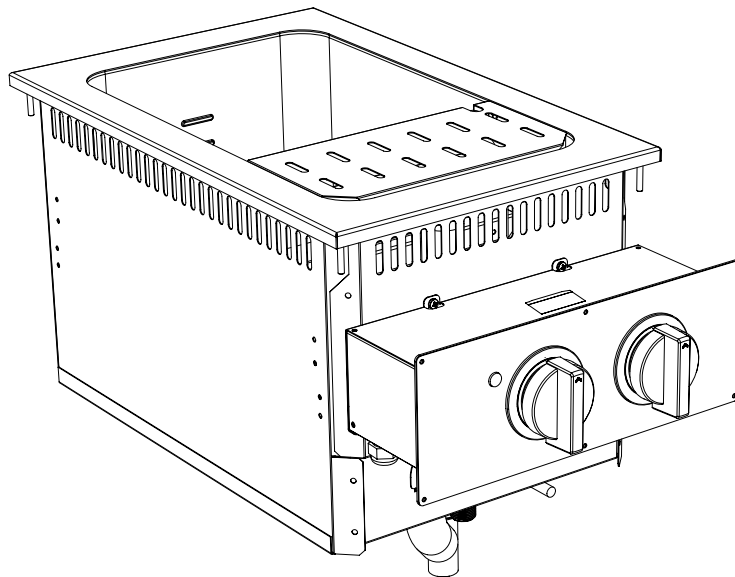
CR1207039


 **Kw:** EL 12

PASTA COOKERS

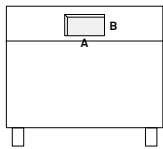
Pasta 28L

Cuocipasta | Cuiseurs à pâtes | Nudelkocher



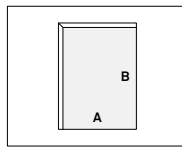
 40 x 75,1 x 56 (H) cm

 **FORO / HOLE / TROU / HOLE**



FRONT PANEL
PANNELLO FRONTALE
PANNEAU AVANT
FRONTPLATTE

A: 37,5cm
B: 12,8cm



IN SUPPORT
IN APPOGGIO
EN SOUTIEN
IN UNTERSTÜTZUNG

A: 39cm
B: 61,5cm

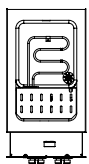
RECESSED
INCASSATO
EN RETRAIT
VERTIEFT

A: 40,4cm
B: 62,9cm

WITH DRIP
CON CANALINA
AVEC CONDUIT
MIT LEITUNG

A: 40,4cm
B: 62,9cm


 **ELECTRIC**



DPDE28

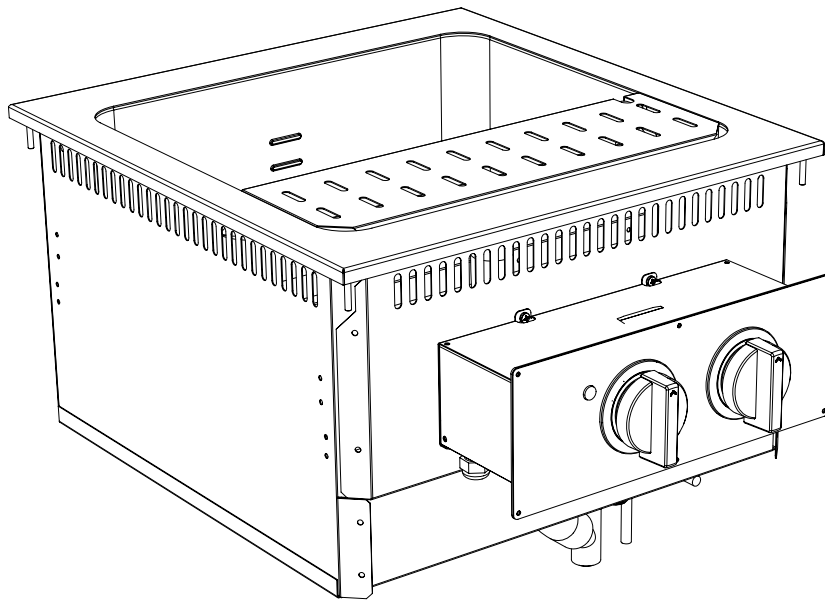
1 x 28 lt well, without baskets and lid
1 vasca capacità 28 lt., senza cestini e senza coperchio
1 bac capacité 28 lt., sans paniers et sans couvercle
1 x 28 l Becken, ohne Körbe und ohne Deckel


CR1207049

 **Kw:** EL 5,7

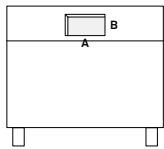
Pasta 42L

Cuocipasta | Cuiseurs à pâtes | Nudelkocher



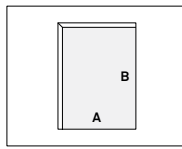
 **60 x 75,1 x 56 (H) cm**

FORO / HOLE / TROU / HOLE



FRONT PANEL
PANNELLO FRONTALE
PANNEAU AVANT
FRONTPLATTE

A: 37,5cm
B: 12,8cm



IN SUPPORT
IN APPOGGIO
EN SOUTIEN
IN UNTERSTÜTZUNG

A: 59cm
B: 61,5cm

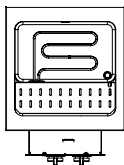
RECESSED
INCASSATO
EN RETRAIT
VERTIEFT

A: 60,4cm
B: 62,9cm

WITH DRIP
CON CANALINA
AVEC CONDUIT
MIT LEITUNG

A: 60,4cm
B: 62,9cm

ELECTRIC



DPDE42T

1 x 42 lt well, without baskets and lid
1 vasca capacità 42 lt., senza cestini e senza coperchio
1 bac capacité 42 lt., sans paniers et sans couvercle
1 x 42 l Becken, ohne Körbe und ohne Deckel

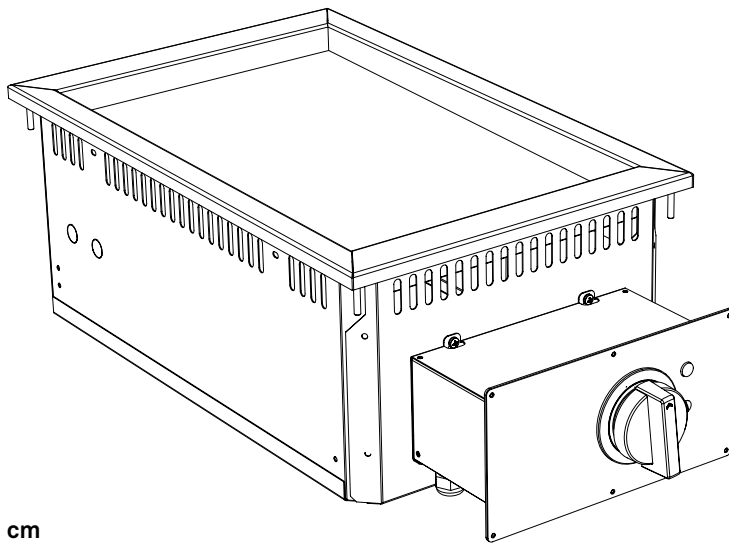
CR1207059

 **Kw: EL 9**

ELECTRIC FRY-TOPS

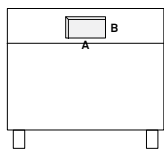
FryTop 400

Larghezza 400 | Largeur 400 | Breite 400



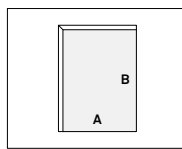
40 x 75,1 x 27,4(H) cm

FORO / HOLE / TROU / HOLE



FRONT PANEL
PANNELLO FRONTALE
PANNEAU AVANT
FRONTPLATTE

A: 26,5cm
B: 12,8cm



IN SUPPORT
IN APPOGGIO
EN SOUTIEN
IN UNTERSTÜTZUNG

A: 39cm
B: 61,5cm

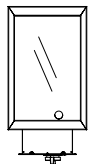
RECESSED
INCASSATO
EN RETRAIT
VERTIEFT

A: 40,4cm
B: 62,9cm

WITH DRIP
CON CANALINA
AVEC CONDUIT
MIT LEITUNG

A: 40,4cm
B: 62,9cm

ELECTRIC

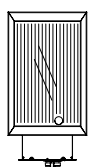


DPBE40LC

With smooth chrome top
Con piano liscio cromato
Avec plateau chromé lisse
Mit glatter Chromplatte

CR1207069

Kw: EL 5,4



DPBE40RC

With chromed striped top
Con piano rigato cromato
Avec plateau chromé
Mit verchromtem Streifenoberteil

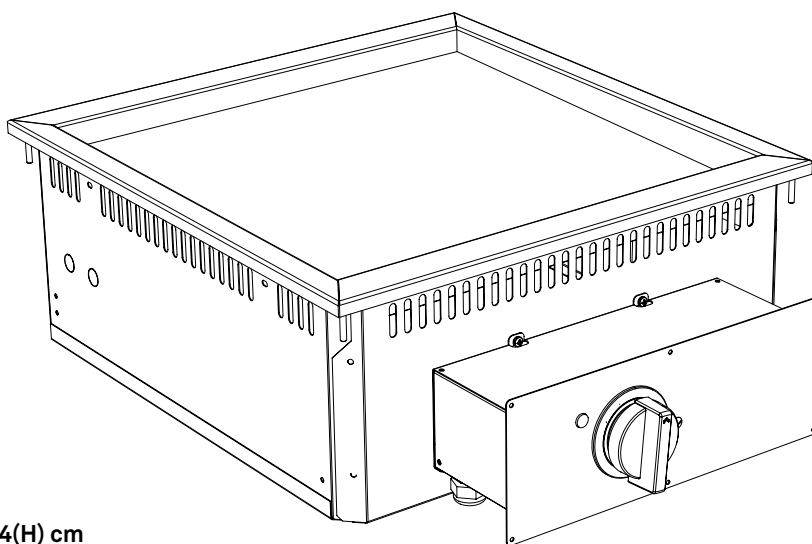
CR1207079


Kw: EL 5,4

ELECTRIC FRY-TOPS

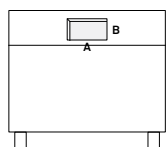
FryTop 600

Larghezza 600 | Largeur 600 | Breite 600



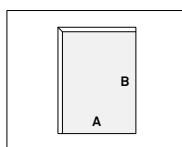
 60 x 75,1 x 27,4(H) cm

FORO / HOLE / TROU / HOLE



FRONT PANEL
PANNELLO FRONTALE
PANNEAU AVANT
FRONTPLATTE

A: 37,5cm
B: 12,8cm



IN SUPPORT
IN APPOGGIO
EN SOUTIEN
IN UNTERSTÜTZUNG

A: 59cm
B: 61,5cm

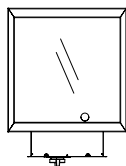
RECESSED
INCASSATO
EN RETRAIT
VERTIEFT

A: 60,4cm
B: 62,9cm

WITH DRIP
CON CANALINA
AVEC CONDUIT
MIT LEITUNG

A: 60,4cm
B: 62,9cm

ELECTRIC

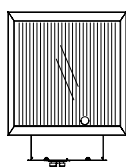


DPBE60LC

With smooth chrome top
Con piano liscio cromato
Avec plateau chromé lisse
Mit glatter Chromplatte

CR1207089

 Kw: EL 7,5



DPBE60RC

With chromed striped top
Con piano rigato cromato
Avec plateau chromé
Mit verchromtem Streifenoberteil

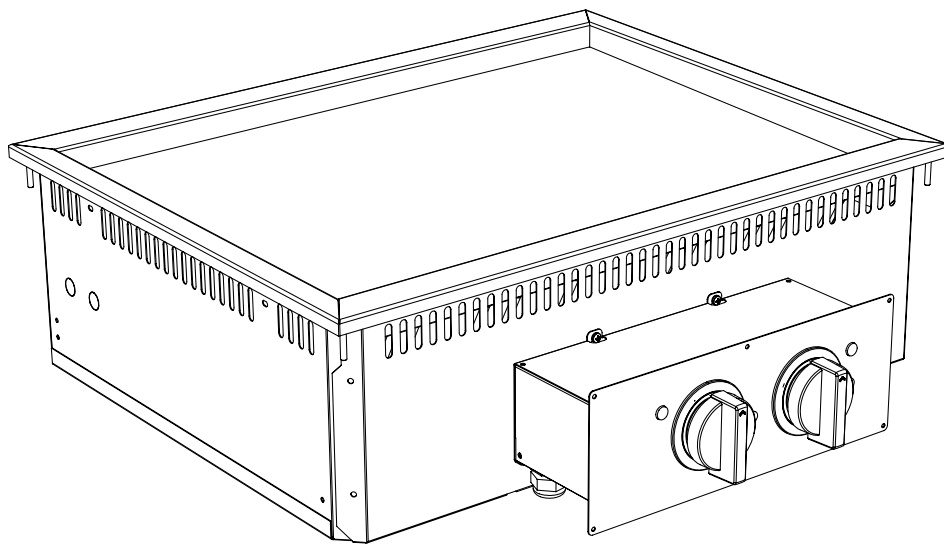
CR1207099


 Kw: EL 7,5

ELECTRIC FRY-TOPS

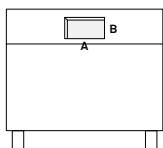
FryTop 800

Larghezza 800 | Largeur 800 | Breite 800



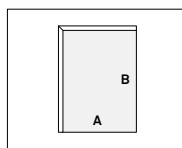
 **80 x 75,1 x 27,4(H) cm**

 **FORO / HOLE / TROU / HOLE**



FRONT PANEL
PANNELLO FRONTALE
PANNEAU AVANT
FRONTPLATTE

A: 37,5cm
B: 12,8cm



IN SUPPORT
IN APPOGGIO
EN SOUTIEN
IN UNTERSTÜTZUNG

A: 79cm
B: 61,5cm

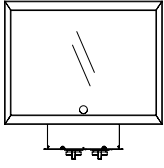
RECESSED
INCASSATO
EN RETRAIT
VERTIEFT

A: 80,4cm
B: 62,9cm

WITH DRIP
CON CANALINA
AVEC CONDUIT
MIT LEITUNG

A: 80,4cm
B: 62,9cm

ELECTRIC

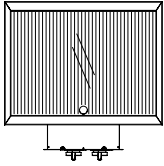


DPBE80LC

With smooth chrome top
Con piano liscio cromato
Avec plateau chromé lisse
Mit glatter Chromplatte

CR1207109

⚡ Kw: EL 10,8

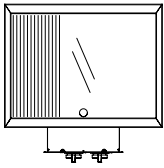


DPBE80RC

With chromed striped top
Con piano rigato cromato
Avec plateau chromé
Mit verchromtem Streifenoberteil

CR1207119

⚡ Kw: EL 10,8



DPBE80MC

With 1/3 chromed striped and 2/3 smooth chrome top
Con piano 1/3 rigato cromato e 2/3 liscio cromato
Avec top 1/3 chromé rayé et 2/3 lisse chromé
Mit verchromter 1/3 gestreifter und 2/3 glatter Chromplatte

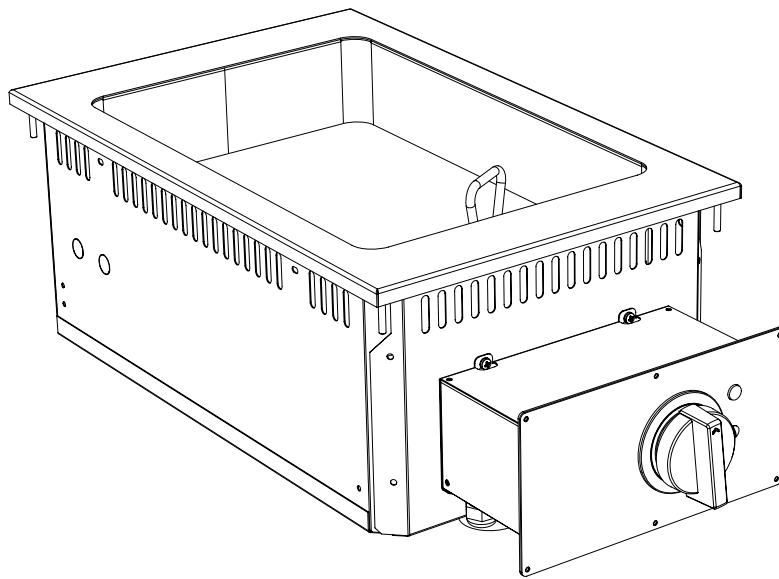
CR1207129

⚡ Kw: EL 10,8

ELECTRIC MULTIFUNCTIONS

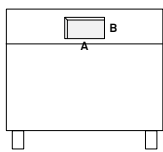
Multi 8,5L

Capacity | Capacità | Capacité | Kapazität



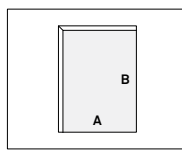
40 x 75,1 x 32,2 (H) cm

FORO / HOLE / TROU / HOLE



FRONT PANEL
PANNELLO FRONTALE
PANNEAU AVANT
FRONTPLATTE

A: 26,5cm
B: 12,8cm



IN SUPPORT
IN APPOGGIO
EN SOUTIEN
IN UNTERSTÜTZUNG

A: 61,5cm
B: 39cm

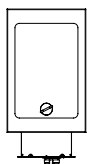
RECESSED
INCASSATO
EN RETRAIT
VERTIEFT

A: 40,4cm
B: 62,9cm

WITH DRIP
CON CANALINA
AVEC CONDUIT
MIT LEITUNG

A: 40,4cm
B: 62,9cm

ELECTRIC



DPCM40

90mm deep. Bottom made in stainless steel polished. 1 cooking zone.
Profondità 90mm. Fondo lucidato a specchio in acciaio inox. 1 zona di cottura.
Profondeur 90mm. Avec fond poli en acier inox. 1 zone de cuisson.
90mm tief aus blank-poliertem Edelstahl. 1 Heizzone.

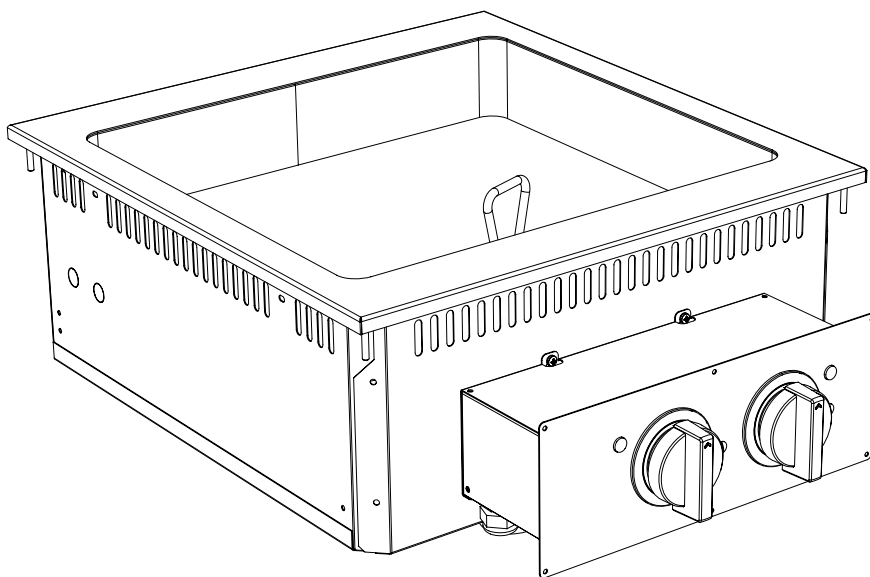
CR1207139

Kw: EL 4

ELECTRIC MULTIFUNCTIONS

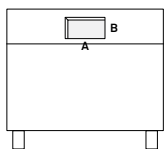
Multi 13,8L

Capacity | Capacità | Capacité | Kapazität



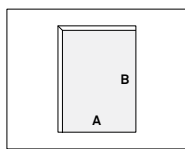
60 x 75,1 x 32,2 (H) cm

FORO / HOLE / TROU / HOLE



FRONT PANEL
PANNELLO FRONTALE
PANNEAU AVANT
FRONTPLATTE

A: 37,5cm
B: 12,8cm



IN SUPPORT
IN APPOGGIO
EN SOUTIEN
IN UNTERSTÜTZUNG

A: 59cm
B: 61,5cm

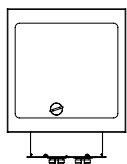
RECESSED
INCASSATO
EN RETRAIT
VERTIEFT

A: 60,4cm
B: 62,9cm

WITH DRIP
CON CANALINA
AVEC CONDUIT
MIT LEITUNG

A: 40,4cm
B: 62,9cm

ELECTRIC



DPCM60

90mm deep. Bottom made in stainless steel polished. 2 cooking zones.
Profondità 90mm. Fondo lucidato a specchio in acciaio inox. 2 zone di cottura.
Profondeur 90mm. Avec fond poli en acier inox. 2 zone de cuisson.
90mm tief aus blank-poliertem Edelstahl. 2 Heizzone.

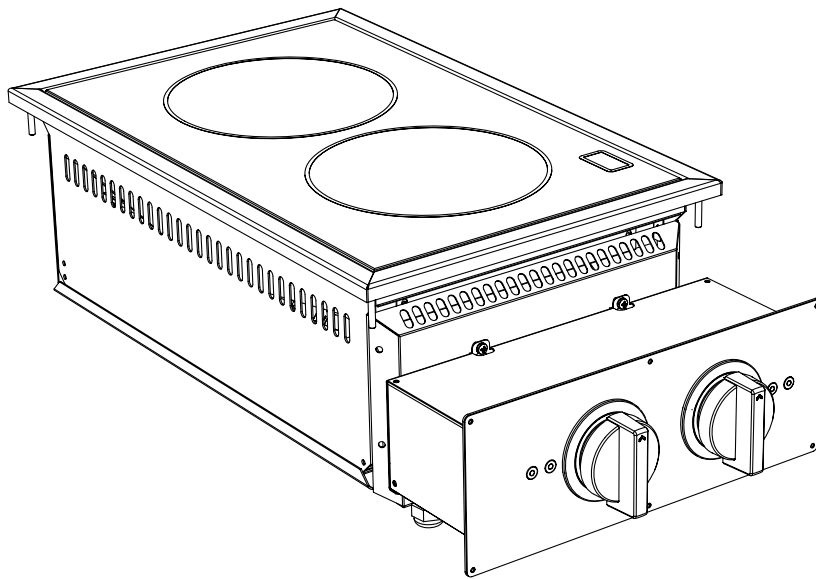
CR1207149


Kw: EL 8,1

INDUCTION PLATES

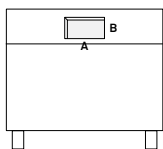
2 Zones

2 Zone | 2 Plaques | 2 Kochzonen



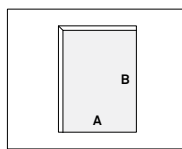
 40 x 75,1 x 25 (H) cm

 **FORO / HOLE / TROU / HOLE**



FRONT PANEL
*PANNELLO FRONTALE
PANNEAU AVANT
FRONTPLATTE*

A: 37,5cm
B: 12,8cm



IN SUPPORT
*IN APPOGGIO
EN SOUTIEN
IN UNTERSTÜTZUNG*

A: 39cm
B: 61,5cm

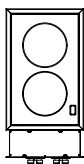
RECESSED
*INCASSATO
EN RETRAIT
VERTIEFT*

A: 40,4cm
B: 62,9cm

WITH DRIP
*CON CANALINA
AVEC CONDUIT
MIT LEITUNG*

A: 40,4cm
B: 62,9cm

 **ELECTRIC**



DPCI40

2 Zones
2 Zone
2 Plaques
2 Kochzonen

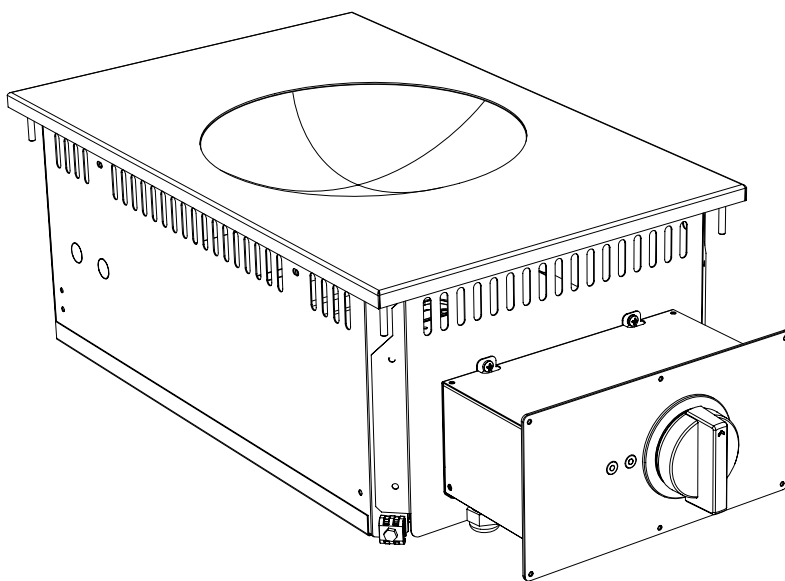
CR1207169


 Kw: EL 7

INDUCTION PLATES

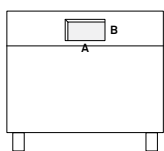
Wok

Wok Induzione | Wok a Induction | Induktions-Wok



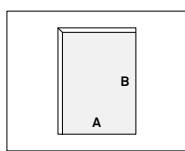
 **40 x 75,1 x 25 (H) cm**

 **FORO / HOLE / TROU / HOLE**



FRONT PANEL
PANNELLO FRONTALE
PANNEAU AVANT
FRONTPLATTE

A: 26,5cm
B: 12,8cm



IN SUPPORT
IN APPOGGIO
EN SOUTIEN
IN UNTERSTÜTZUNG

A: 39cm
B: 61,5cm

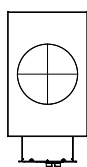
RECESSED
INCASSATO
EN RETRAIT
VERTIEFT

A: 40,4cm
B: 62,9cm

WITH DRIP
CON CANALINA
AVEC CONDUIT
MIT LEITUNG

A: 40,4cm
B: 62,9cm

 **ELECTRIC**



DPCW40

1 cooking zone, Ø 30 cm.
1 zona di cottura, Ø 30 cm.
Une zone cuisson, Ø 30 cm.
1 Heizzone, 30 cm Ø.

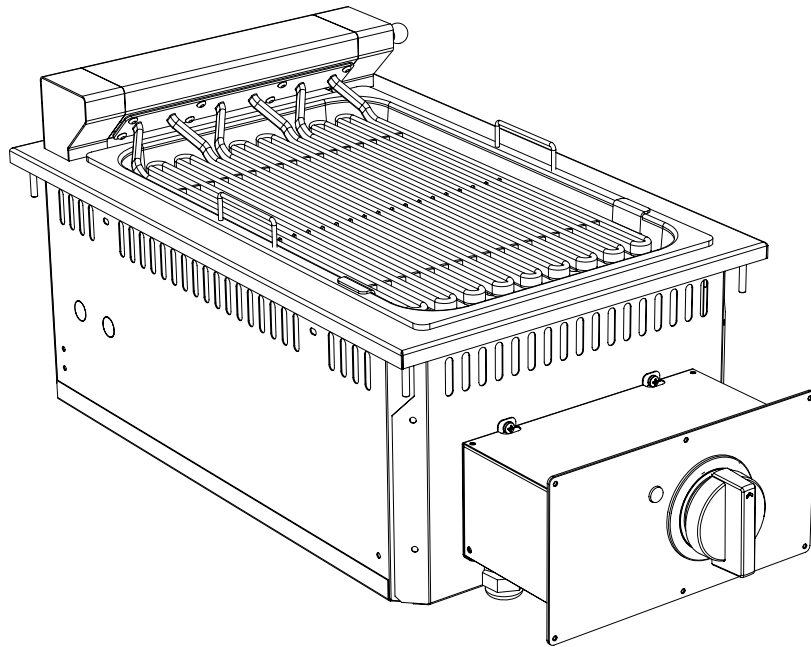
CR1207179

 **Kw: EL 5**

ELECTRIC GRILLS

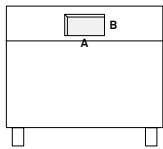
Grill 400

Larghezza 400 | Largeur 400 | Breite 400



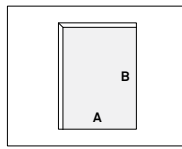
40 x 75,1 x 32,2 (H) cm

FORO / HOLE / TROU / HOLE



FRONT PANEL
PANNELLO FRONTALE
PANNEAU AVANT
FRONTPLATTE

A: 26,5cm
B: 12,8cm



IN SUPPORT
IN APPOGGIO
EN SOUTIEN
IN UNTERSTÜTZUNG

A: 39cm
B: 61,5cm

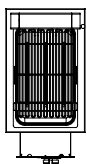
RECESSED
INCASSATO
EN RETRAIT
VERTIEFT

A: 40,4cm
B: 62,9cm

WITH DRIP
CON CANALINA
AVEC CONDUIT
MIT LEITUNG

A: 40,4cm
B: 62,9cm

ELECTRIC



DPGE40

Tiltable heating elements for direct cooking
Resistenze ribaltabili per la cottura diretta a contatto
Résistances inclinables pour de cuisson directe
Kippbare Heizelemente für direktes Garen

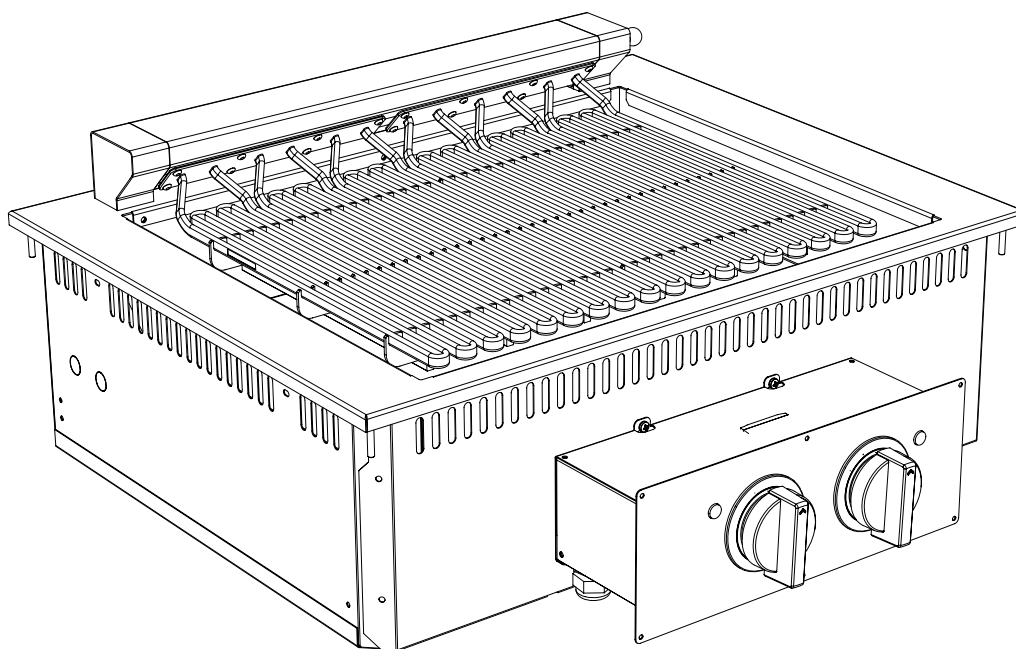
CR1207189


Kw: EL 4,8

ELECTRIC GRILLS

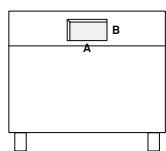
Grill 800

Larghezza 800 | Largeur 800 | Breite 800



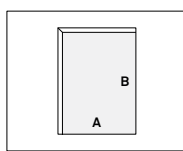
 80 x 75,1 x 32,2 (H) cm

FORO / HOLE / TROU / HOLE



FRONT PANEL
PANNELLO FRONTALE
PANNEAU AVANT
FRONTPLATTE

A: 37,5cm
B: 12,8cm



IN SUPPORT
IN APPOGGIO
EN SOUTIEN
IN UNTERSTÜTZUNG

A: 79cm
B: 61,5cm

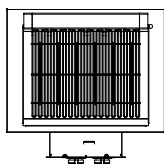
RECESSED
INCASSATO
EN RETRAIT
VERTIEFT

A: 80,4cm
B: 62,9cm

WITH DRIP
CON CANALINA
AVEC CONDUIT
MIT LEITUNG

A: 80,4cm
B: 62,9cm


ELECTRIC



DPG80

Tiltable heating elements for direct cooking
Resistenze ribaltabili per la cottura diretta a contatto
Résistances inclinables pour de cuisson directe
Kippbare Heizelemente für direktes Garen

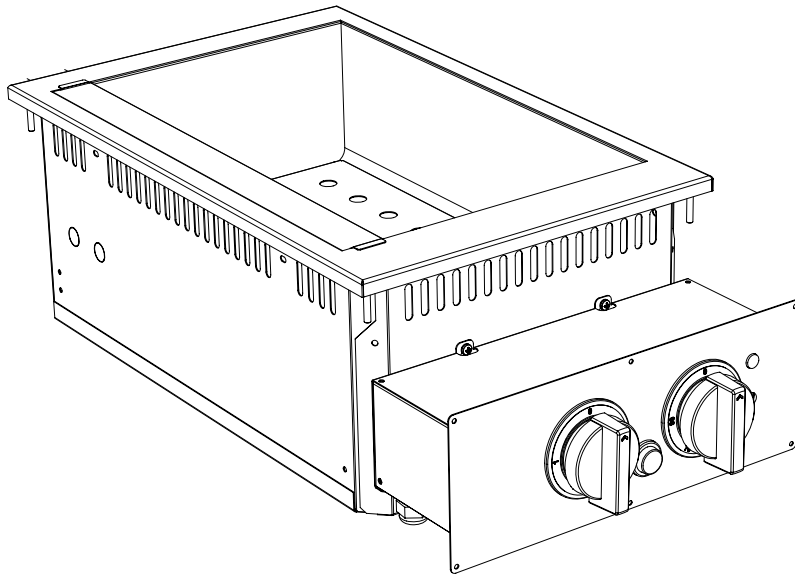
CR1207199

 Kw: EL 8,16

ELECTRIC BAIN MARIES

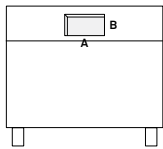
B-M 400

Larghezza 400 | Largeur 400 | Breite 400



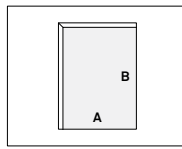
40 x 75,1 x 26,8 (H) cm

FORO / HOLE / TROU / HOLE



FRONT PANEL
PANNELLO FRONTALE
PANNEAU AVANT
FRONTPLATTE

A: 37,5cm
B: 12,8cm



IN SUPPORT
IN APPOGGIO
EN SOUTIEN
IN UNTERSTÜTZUNG

A: 39cm
B: 61,5cm

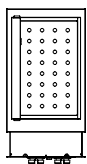
RECESSED
INCASSATO
EN RETRAIT
VERTIEFT

A: 40,4cm
B: 62,9cm

WITH DRIP
CON CANALINA
AVEC CONDUIT
MIT LEITUNG

A: 40,4cm
B: 62,9cm

ELECTRIC



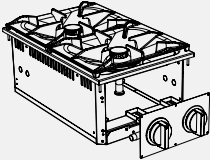
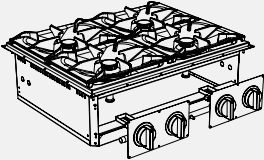
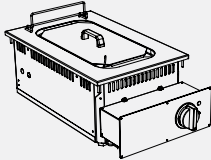
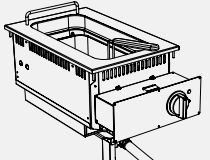
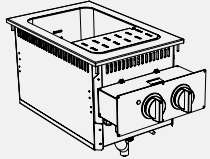
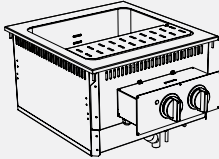
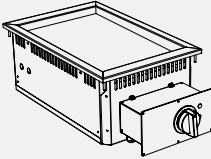
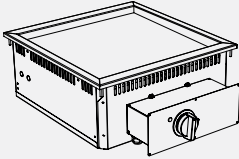
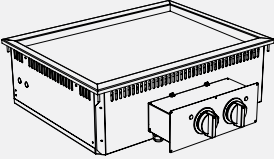
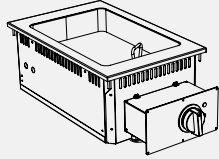
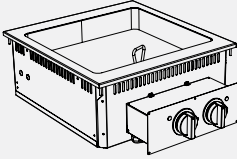
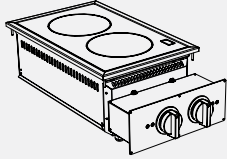
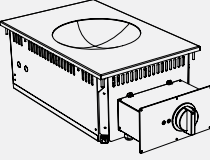
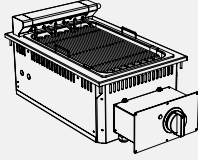
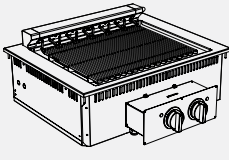
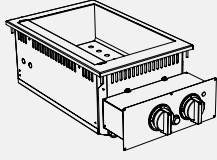
DPME40

For well GN, H=15 cm
Vasca adatta a bacinelle GN di altezza massima H=15 cm
Cuve pour bacs GN de hauteur maximum H=15 cm
Becken GN für max 15 cm tiefe Behälter

CR1207159

Kw: EL 1,8

Overview

 <p>DPCG2F PG. 20</p> <p>2 Burners 2 Fuochi 2 Flammen-Herd 2 Feux</p>	 <p>DPCG4F PG. 21</p> <p>4 Burners 4 Fuochi 4 Flammen-Herd 4 Feux</p>	 <p>DPFE10 PG. 22</p> <p>Fryer 10L Friggitrice 10L Friteuse 10L Fritteuse 10L</p>	 <p>DPFE15 PG. 23</p> <p>Fryer 15L Friggitrice 15L Friteuse 15L Fritteuse 15L</p>
 <p>DPDE28 PG. 24</p> <p>Pasta Cooker 28L Cuocipasta 28L Cuiseurs à pâtes 28L Nudelkocher 28L</p>	 <p>DPDE42T PG. 25</p> <p>Pasta Cooker 42L Cuocipasta 42L Cuiseurs à pâtes 42L Nudelkocher 42L</p>	 <p>DPBE40LC PG. 26</p> <p>Griddle - 40 cm Fry-Top 40 cm Fry Tops - 40 cm Grillplatten - 40 cm</p> <p>Variations: DPBE40RC</p>	 <p>DPBE60LC PG. 27</p> <p>Griddle - 60 cm Fry-Top 60 cm Fry Tops - 60 cm Grillplatten - 60 cm</p> <p>Variations: DPBE60RC</p>
 <p>DPBE80LC PG. 28</p> <p>Griddle - 80 cm Fry-Top 80 cm Fry Tops - 80 cm Grillplatten - 80 cm</p> <p>Variations: DPBE80RC DPBE80MC</p>	 <p>DPCM40 PG. 30</p> <p>Multi-Performaces 8,5L Multifunzione 8,5L Multifonction 8,5L Multi-Brater 8,5L</p>	 <p>DPCM60 PG. 31</p> <p>Multi-Performaces 13,8L Multifunzione 13,8L Multifonction 13,8L Multi-Brater 13,8L</p>	 <p>DPCI40 PG. 32</p> <p>2 Zones - Induction 2 Zone - Induzione 2 Placques - Induction 2 Kochzonen - Induktions</p>
 <p>DPCW40 PG. 33</p> <p>Wok - Induction Wok - Induzione Wok - Induction Wok - Induktions</p>	 <p>DPGE40 PG. 34</p> <p>Grills - 40 cm Griglie - 40 cm Grilles - 40 cm Grill - 40 cm</p>	 <p>DPGE80 PG. 35</p> <p>Grills - 80 cm Griglie - 80 cm Grilles - 80 cm Grill - 80 cm</p>	 <p>DPME40 PG. 36</p> <p>Electric Bain-Marie Bagno Maria elettrico Bain-Marie électrique Bainmarie elektrische</p>

Accessories

OPEN BURNERS | FUOCHI APERTI | OFFENEN BRENNERN | BRULEURS FEUX VIFS

NXKB4

BURNER KIT 4 KW
KIT BRUCIATORE 4 KW

KIT BRULEUR 4 KW
BRENNERSATZ 4 KW

CR0592030

DPGHL7

SMOOTH PLATE BURNER 6 KW, 1B
PIASTRA LISCIA BRUCIATORE 6 KW, 1F

BRULEUR A PLAQUE LISSE 6 KW, 1B.
GLATTPLATTENBRENNER 6 KW, 1B.

CR0599790

DPGHR7

STRIPED PLATE BURNER 6 KW, 1B
PIASTRA RIGATA BRUCIATORE 6 KW, 1F

BRULEUR A PLAQUE RAYEE 6 KW, 1B.
BRENNERPLATTE 6 KW, 1B.

CR0599780

NGP7G

CAST IRON GRID 1B.
GRIGLIA IN GHISA 1F

FONTE GRILLE 1B.
GUSSEISENGITTER 1B.

CR0592420

NGP7S

STAINLESS STEEL ROUND GRID 1B
GRIGLIA IN TONDINO ACCIAIO INOX 1F

GRILLE RONDE EN ACIER INOXYDABLE 1B
EDELSTAHL-RUNDGITTER 1B

CR0592890

NX7GPUS

STAINLESS STEEL ROUND GRID 2B
GRIGLIA IN TONDINO ACCIAIO INOX 2F

GRILLE RONDE EN ACIER INOXYDABLE 2B
EDELSTAHL-RUNDGITTER 2B

CR0957480

NXCAPZ

PIEZOELECTRIC LIGHTER KIT 1B
KIT ACCENDITORE PIEZOELETTICO 1F

KIT BRIQUET PIÉZOÉLECTRIQUE 1B
PIEZOELEKTRISCHER FEUERSATZ 1B

CR0957480

ELECTRIC FRYERS | FRIGGITRICI ELETTRICHE | FRITEUSES ELECTRIQUES | ELEKTRISCHE FRITTEUSEN

ECF15M

1/2 BASKET FOR 15 L TANK
CESTINO 1/2 PER VASCA 15 L

PANIER 1/2 POUR BAC DE 15 LITRES
1/2 KÖRBE FÜR 15 LITER BECKEN

CR0770370

PASTA COOKERS | CUOCIPASTA | CUISEURS A PATE | NUDELKOCHER

SXPCC7

STAINLESS STEEL WELL COVER 28L
COPERCHIO VASCA IN ACCIAIO INOX 28L

COUVERCLE BAC EN ACIER INOX 28L
EDELSTAHLDECKEL FÜR BECKEN 28L

CR0770651

SXPCC9

STAINLESS STEEL WELL COVER 42L
COPERCHIO VASCA IN ACCIAIO INOX 42L

COUVERCLE BAC EN ACIER INOX 42L
EDELSTAHLDECKEL FÜR BECKEN 42L

CR0770650

SXPCL13

1/3 BASKET WITH LATERAL SUPPORT
CESTO DA 1/3 CON MANICI LATERALI

PANIER 1/3 AVEC POIGNÉES LATÉRALES
EDELSTAHLKORB 1/3 MIT SEITIGEN GRIFFEN

CR0770590

SXPCC232/3 BASKET
CESTO DA 2/3PANIER 2/3
EDELSTAHLKORB 2/3CR0770620

XPC-2C113MKIT 2 1/3 BASKETS + FRAME
KIT 2 CESTINI DA 1/3 + TELAIOKIT 2 1/3 PANIERS + CADRE
KIT 2 1/3 KÖRBE + RAHMENCR0599950

XPC-C116KIT 2 SINGLE-PORTION BASKETS + FRAME
KIT 2 CESTINI MONOPORZIONE + TELAIOKIT 2 PANIERS À PORTION UNIQUE + CADRE
KIT 2 PORTIONSKÖRBE + RAHMENCR0953450

SXPC3MPKIT 3 SINGLE-PORTION BASKETS + FRAME
KIT 3 CESTINI MONOPORZIONE + TELAIOKIT 3 PANIERS À PORTION UNIQUE + CADRE
KIT 3 PORTIONSKÖRBE + RAHMENCR0770610

GRIDDLE | FRY-TOPS | FRY-TOP | GRILLPLATTEN

NKFTP41SPRAY GUARD 40CM
PARASPRUZZI POSTERIORE 40CMPARE ÉCLABOUSSURES FRY TOP 40CM
SPRITZSCHUTZ 40CMCR0659063

NKFTP61SPRAY GUARD 60CM
PARASPRUZZI POSTERIORE 60CMPARE ÉCLABOUSSURES FRY TOP 60CM
SPRITZSCHUTZ 60CMCR0659064

NKFTP81SPRAY GUARD 80CM
PARASPRUZZI POSTERIORE 80CMPARE ÉCLABOUSSURES FRY TOP 80CM
SPRITZSCHUTZ 80CMCR0659065

NXFTTCORK FOR CLEANING FRY PLATE
TAPPO PER PULIZIA PIASTRABOUCHON POUR NETTOYAGE PLAQUE
STOPFEN FÜR PLATTENREINIGUNGCR0592060

ELECTRIC BAIN-MARIE | BAGNOMARIA ELETTRICI | BAIN-MARIE ELECTRIQUES | ELEKTRISCHE BAINMARIE

EXB-TB 0102289STAINLESS STEEL COVER 1/6 GN
COPERCHIO ACCIAIO INOX 1/6 GNCOUVERCLE EN ACIER INOX 1/6 GN
EDELSTAHLDECKEL 1/6 GNMA9003036600

EXB-TB 0102290STAINLESS STEEL COVER 1/4 GN
COPERCHIO ACCIAIO INOX 1/4 GNCOUVERCLE EN ACIER INOX 1/4 GN
EDELSTAHLDECKEL 1/4 GNMA9003036500

EXB-TB 0102291STAINLESS STEEL COVER 1/3 GN
COPERCHIO ACCIAIO INOX 1/3 GNCOUVERCLE EN ACIER INOX 1/3 GN
EDELSTAHLDECKEL 1/3 GNMA9003036400

EXB-TB 0102292STAINLESS STEEL COVER 1/2 GN
COPERCHIO ACCIAIO INOX 1/2 GNCOUVERCLE EN ACIER INOX 1/2 GN
EDELSTAHLDECKEL 1/2 GNMA9003036300

EXB-TB 0102294 STAINLESS STEEL COVER 1/1 GN COPERCHIO ACCIAIO INOX 1/1 GN	COUVERCLE EN ACIER INOX 1/1 GN EDELSTAHLDECKEL 1/1 GN	MA9003036100
EXB-TB 0102261 STAINLESS STEEL CONTAINER 1/6 GN BACINELLA ACCIAIO INOX 1/6 GN	BAC EN ACIER INOX 1/6 GN EDELSTAHLBEHÄLTER 1/6 GN	MA9003035200
EXB-TB 0102262 STAINLESS STEEL CONTAINER 1/4 GN BACINELLA ACCIAIO INOX 1/4 GN	BAC EN ACIER INOX 1/4 GN EDELSTAHLBEHÄLTER 1/4 GN	MA9003034500
EXB-TB 0102263 STAINLESS STEEL CONTAINER 1/3 GN BACINELLA ACCIAIO INOX 1/3 GN	BAC EN ACIER INOX 1/3 GN EDELSTAHLBEHÄLTER 1/3 GN	MA9003033700
EXB-TB 0102264 STAINLESS STEEL CONTAINER 1/2 GN BACINELLA ACCIAIO INOX 1/2 GN	BAC EN ACIER INOX 1/2 GN EDELSTAHLBEHÄLTER 1/2 GN	MA9003032800
EXB-TB 0102266 STAINLESS STEEL CONTAINER 1/1 GN BACINELLA ACCIAIO INOX 1/1 GN	BAC EN ACIER INOX 1/1 GN EDELSTAHLBEHÄLTER 1/1 GN	MA9003014300

**CHASSIS KIT INSTALLATION IN SUPPORT | KIT TELAIO INSTALLAZIONE IN APPOGGIO
INSTALLATION DU KIT DE CHASSIS EN SUPPORT | CHASSIS KIT INSTALLATION IN UNTERSTÜTZUNG**

NEFKT40 MODULE KIT 40 CM KIT MODULO 40CM	KIT MODULE 40 CM MODULSATZ 40 CM	CR1201930
NEFKT60 MODULE KIT 60 CM KIT MODULO 60CM	KIT MODULE 60 CM MODULSATZ60 CM	CR1201940
NEFKT80 MODULE KIT 80 CM KIT MODULO 80CM	KIT MODULE 80 CM MODULSATZ 80 CM	CR1201950

**RECESSED INSTALLATION FRAME KIT | KIT TELAIO INSTALLAZIONE INCASSATA
KIT CADRE D'INSTALLATION ENCASTRÉ | EINBAURAHMEN-KIT**

NEFKF40 MODULE KIT 40 CM KIT MODULO 40CM	KIT MODULE 40 CM MODULSATZ 40 CM	CR1201900
NEFKF60 MODULE KIT 60 CM KIT MODULO 60CM	KIT MODULE 60 CM MODULSATZ60 CM	CR1201910
NEFKF80 MODULE KIT 80 CM KIT MODULO 80CM	KIT MODULE 80 CM MODULSATZ 80 CM	CR1201920







Sii il designer
della tua cucina.

-

Soyez le concepteur de
votre propre cuisine.

-

Sei der Designer deiner
eigenen Küche.

SILKO DROP-IN 700

Be the designer
of your own kitchen.



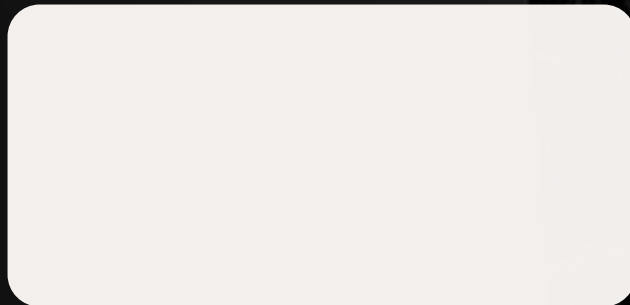


SILKO

SIO106370

SILKO
WELL DONE

Silko Ali Group Srl
Via Cal Larga, 8
31029 Vittorio Veneto (TV)
Tel (+39) 0438 911930
info@silko.it
www.silko.it



an Ali Group Company

